



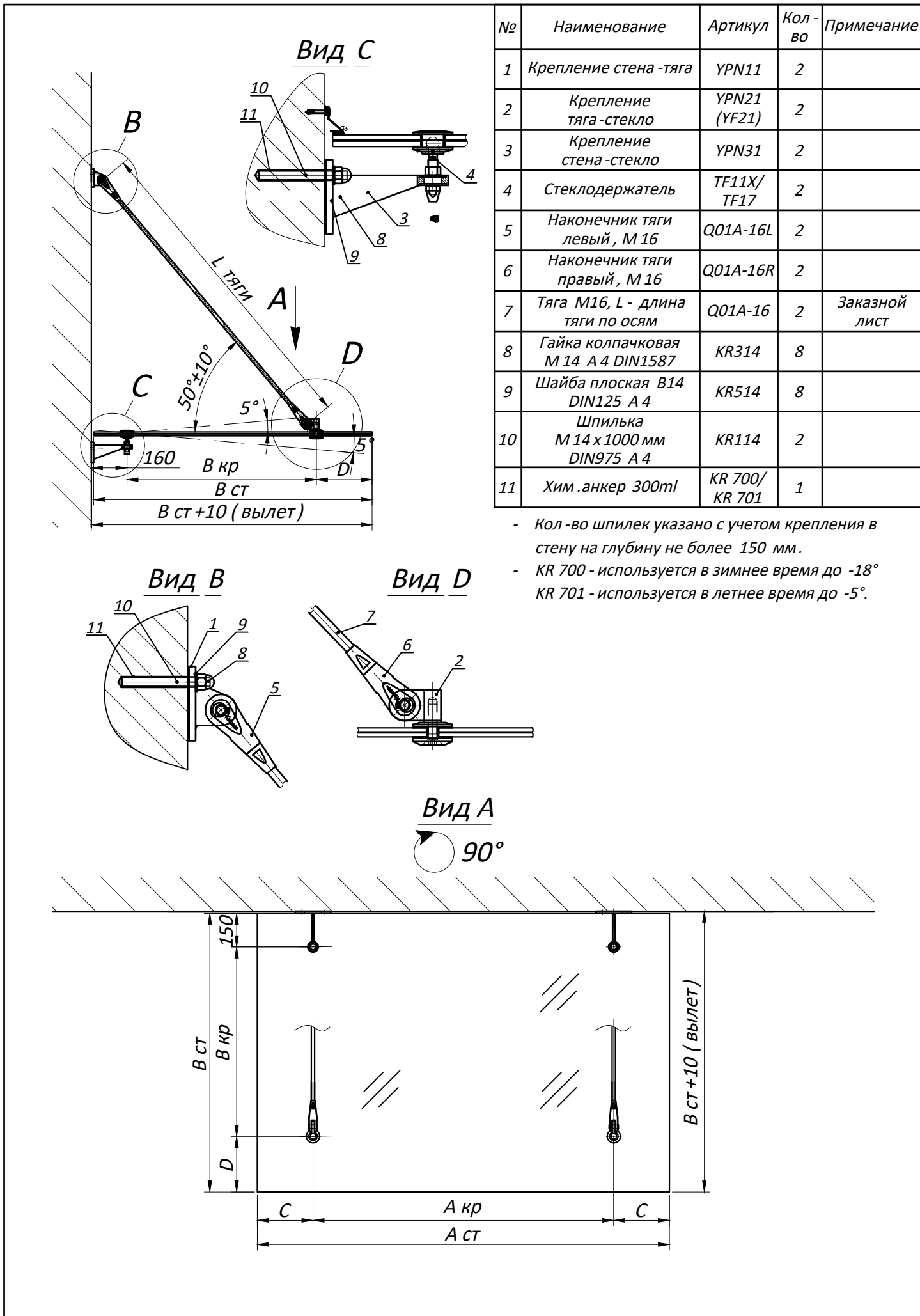
# *Цельностеклянные козырьки серии YPN*

*Москва 2022 г.  
ver KL-20221123*

# СОДЕРЖАНИЕ

1. Основные типы цельностеклянных козырьков .....	2
2. Основные узлы козырька .....	9
3. Параметры стекла .....	10
4. Параметры тяг .....	11
5. Крепления серии YPN .....	12
6. Инструкция по монтажу козырьков .....	13
7. Инструкция по заделке швов .....	14
8. Технология установки шпилек с применением химического анкера MUNGO.....	15
9. Схема сборки креплений тяга -стекло YPN21/YPN22.....	16
10. Схема сборки стеклодержателей TF11X/TF17.....	17
11. Схема крепления тяг в наконечник .....	18
12. Заказной лист тяги Q01A-16 Ø14.6 L<2500 мм.....	19
13. Заказной лист тяги с талрепом Q01A-16 Ø14.6 L ≥ 2500 мм .....	20
14. Заказной лист на тяги Q01A-16 Ø16 L<2500 мм .....	21
15. Заказной лист тяги с талрепом Q01A-16 Ø16 L ≥ 2500 мм.....	22
16. Заказной лист для козырька YPN Тип 1.2.0.....	23
17. Заказной лист для козырька YPN Тип 2.2.1.....	24
18. Заказной лист для козырька YPN Тип 3.2.2.....	25

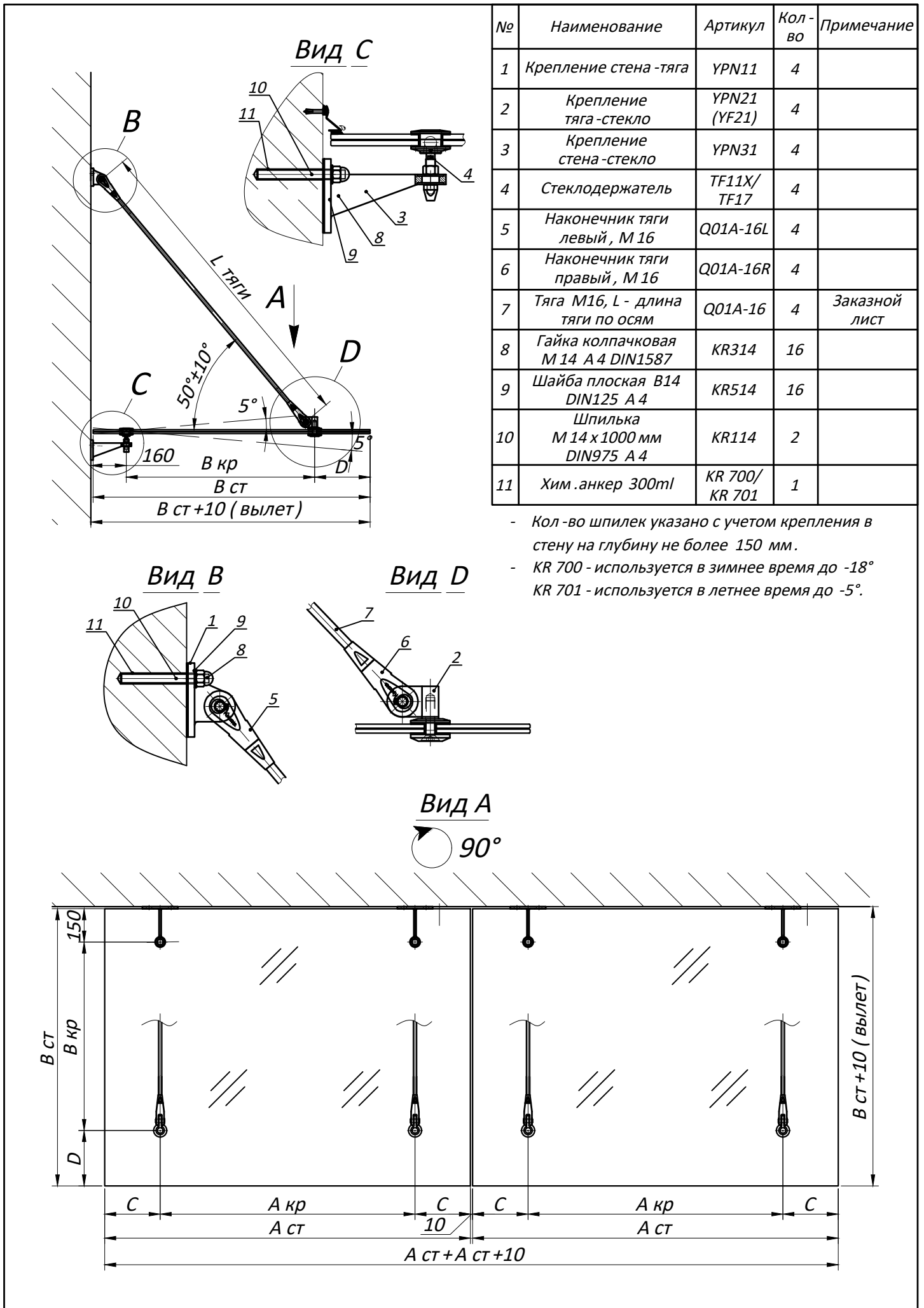
# Козырек серии YPN Тип 1.2.0



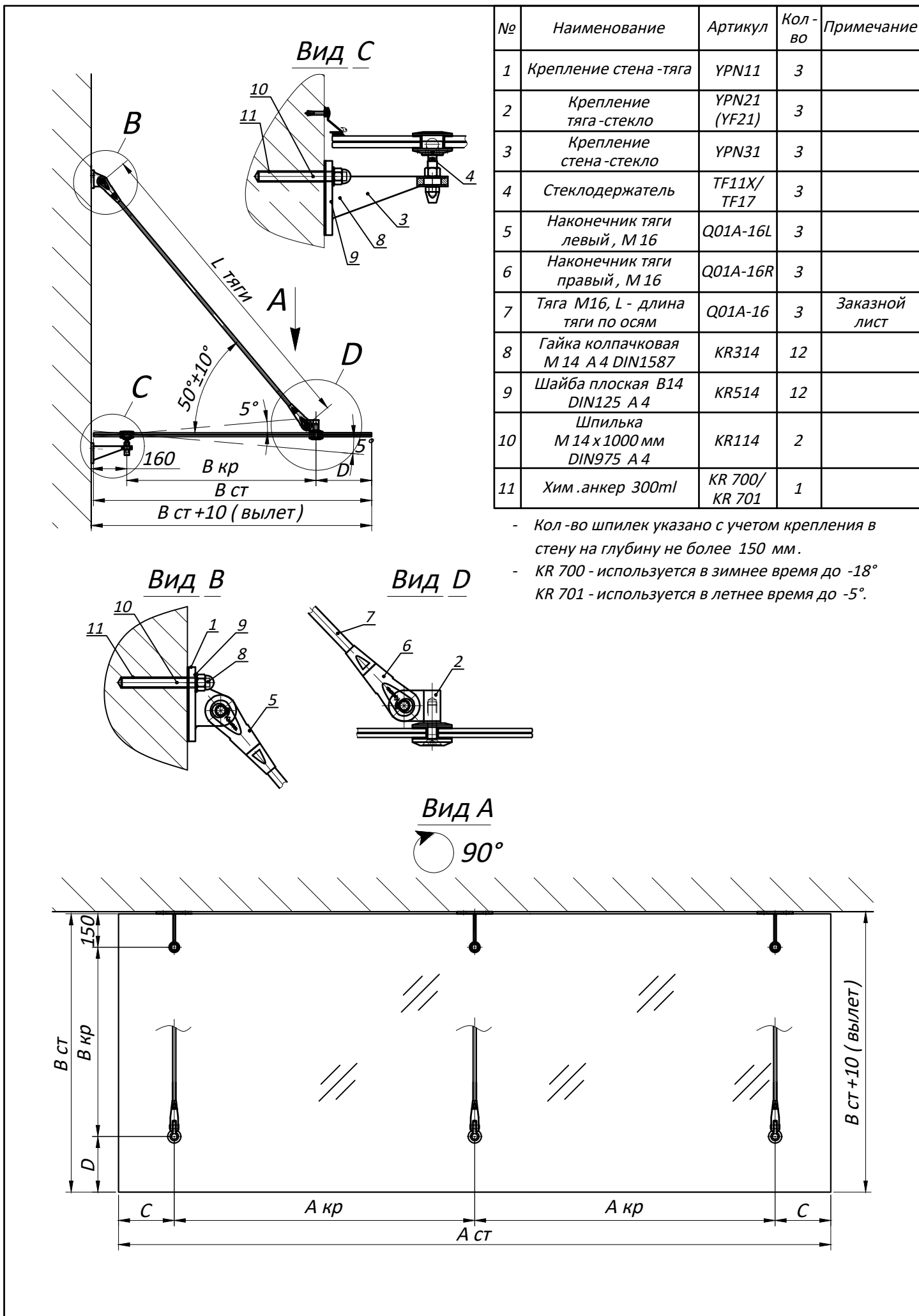
№	Наименование	Артикул	Кол-во	Примечание
1	Крепление стена -тяга	YPN11	2	
2	Крепление тяга -стекло	YPN21 (YF21)	2	
3	Крепление стена -стекло	YPN31	2	
4	Стеклодержатель	TF11X/TF17	2	
5	Наконечник тяги левый, М 16	Q01A-16L	2	
6	Наконечник тяги правый, М 16	Q01A-16R	2	
7	Тяга М16, L - длина тяги по осям	Q01A-16	2	Заказной лист
8	Гайка колпачковая М 14 А 4 DIN1587	KR314	8	
9	Шайба плоская В14 DIN125 А 4	KR514	8	
10	Шпилька М 14 x 1000 мм DIN975 А 4	KR114	2	
11	Хим .анкер 300ml	KR 700/ KR 701	1	

- Кол-во шпилек указано с учетом крепления в стену на глубину не более 150 мм.
- KR 700 - используется в зимнее время до -18°
- KR 701 - используется в летнее время до -5°.

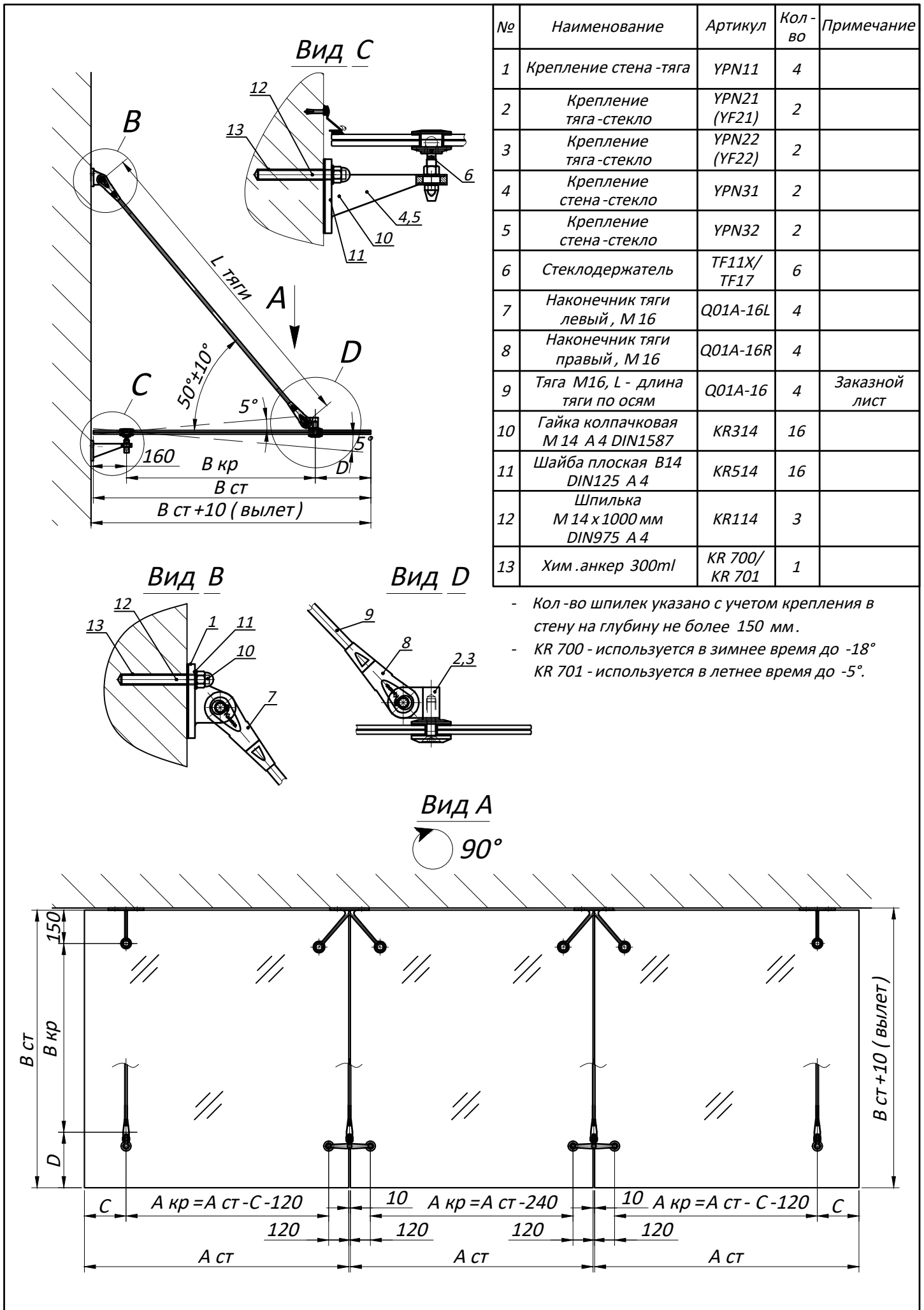
# Козырек серии YPN Тип 2.4.0

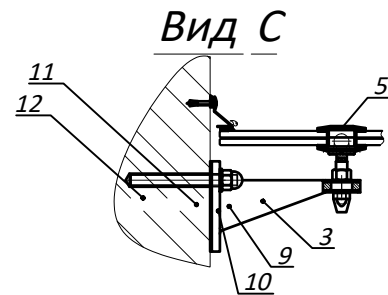
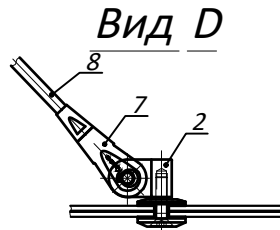
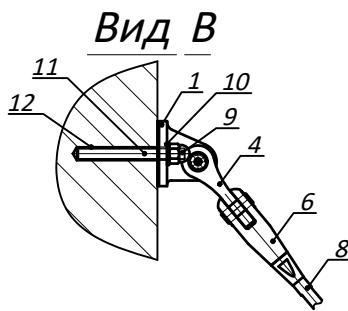
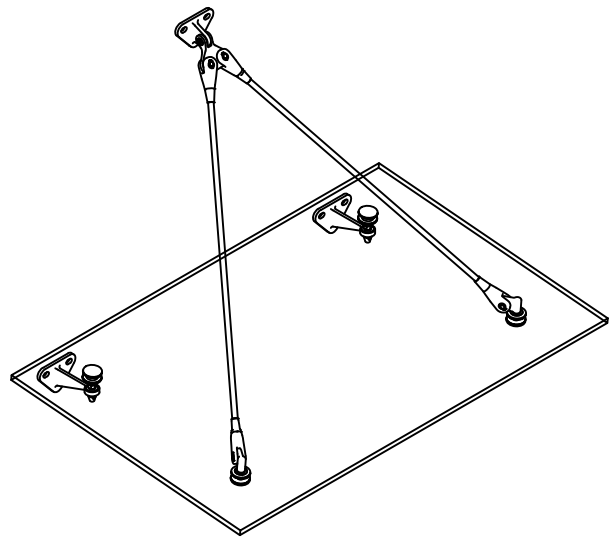
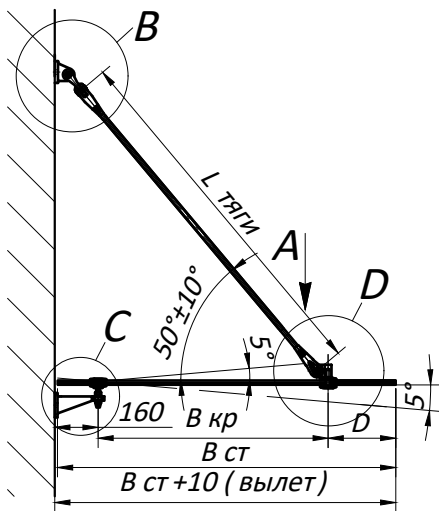


# Козырек серии YPN Тип 1.3.0



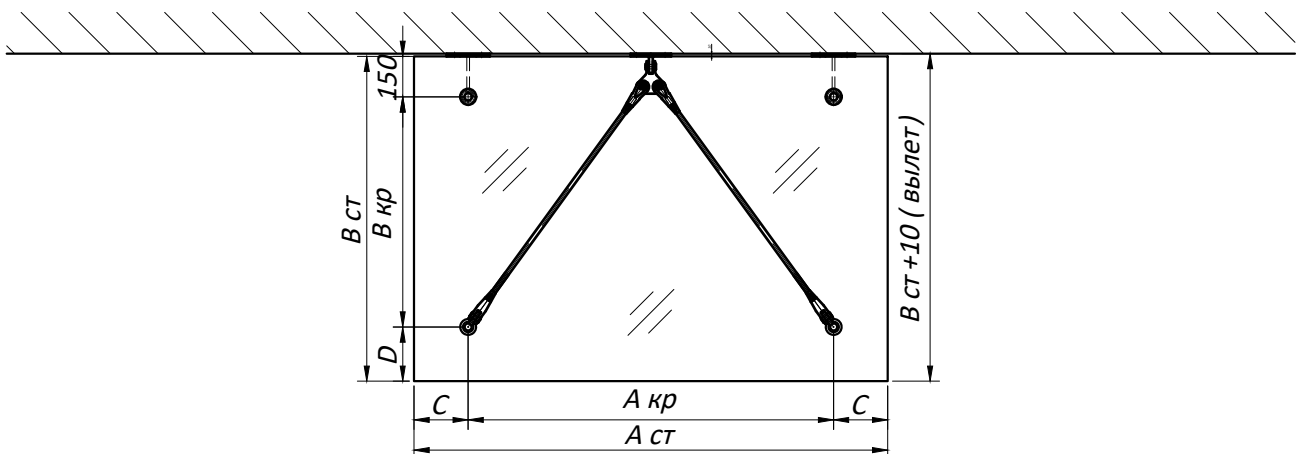
# Козырек серии YPN Тип 3.2.2

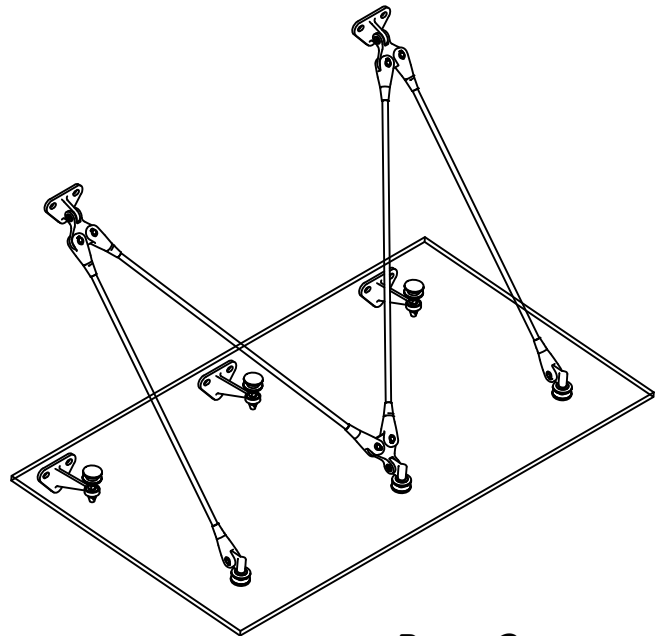
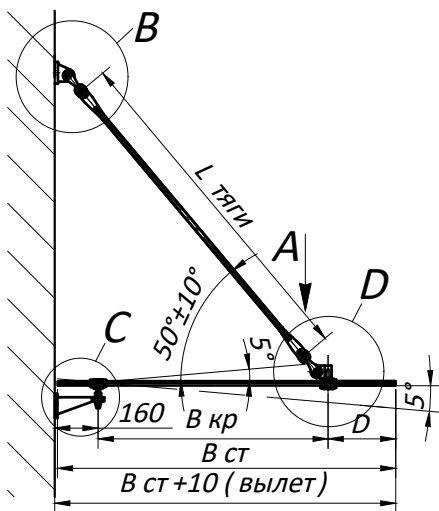




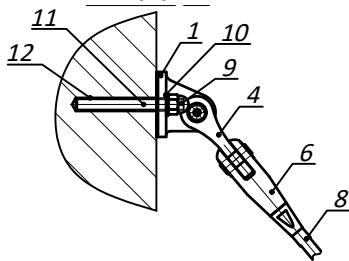
№	Наименование	Артикул	Кол-во	Примечание
1	Крепление стена-тяга	YPS11	1	
2	Крепление тяга-стекло	YPS21 (YF21)	2	
3	Крепление стена-стекло	YPS31	2	
4	Ухо монтажное на две тяги	YR11-16	1	
5	Стеклодержатель	TF11X/TF17	2	
6	Наконечник тяги левый, М 16	Q01A-16L	2	
7	Наконечник тяги правый, М 16	Q01A-16R	2	
8	Тяга М16, L - длина тяги по осям	Q01A-16	2	Заказной лист
9	Гайка колпачковая М14 А 4 DIN1587	KR314	6	
10	Шайба плоская В14 DIN125 А 4	KR514	6	
11	Шпилька М 14 x 1000 мм DIN975 А 4	KR114	1	
12	Хим .анкер 300ml	KR 700/ KR 701	1	

**Вид А** 90°

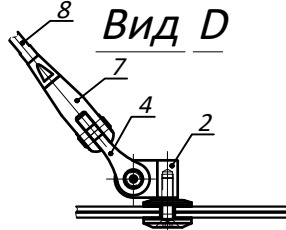




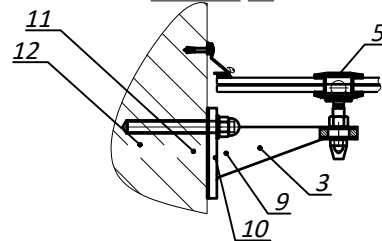
Вид В



Вид D

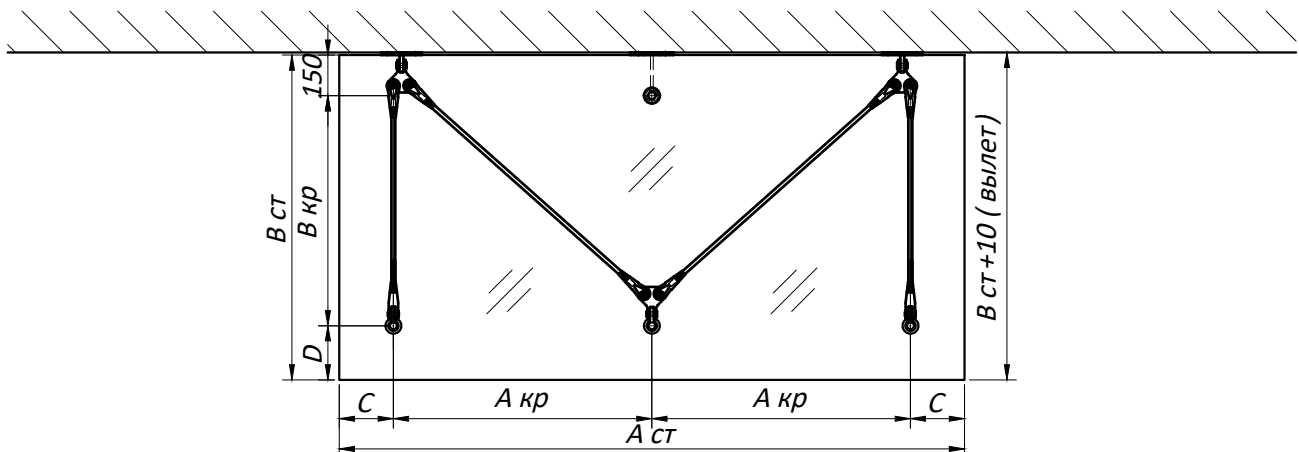


Вид С



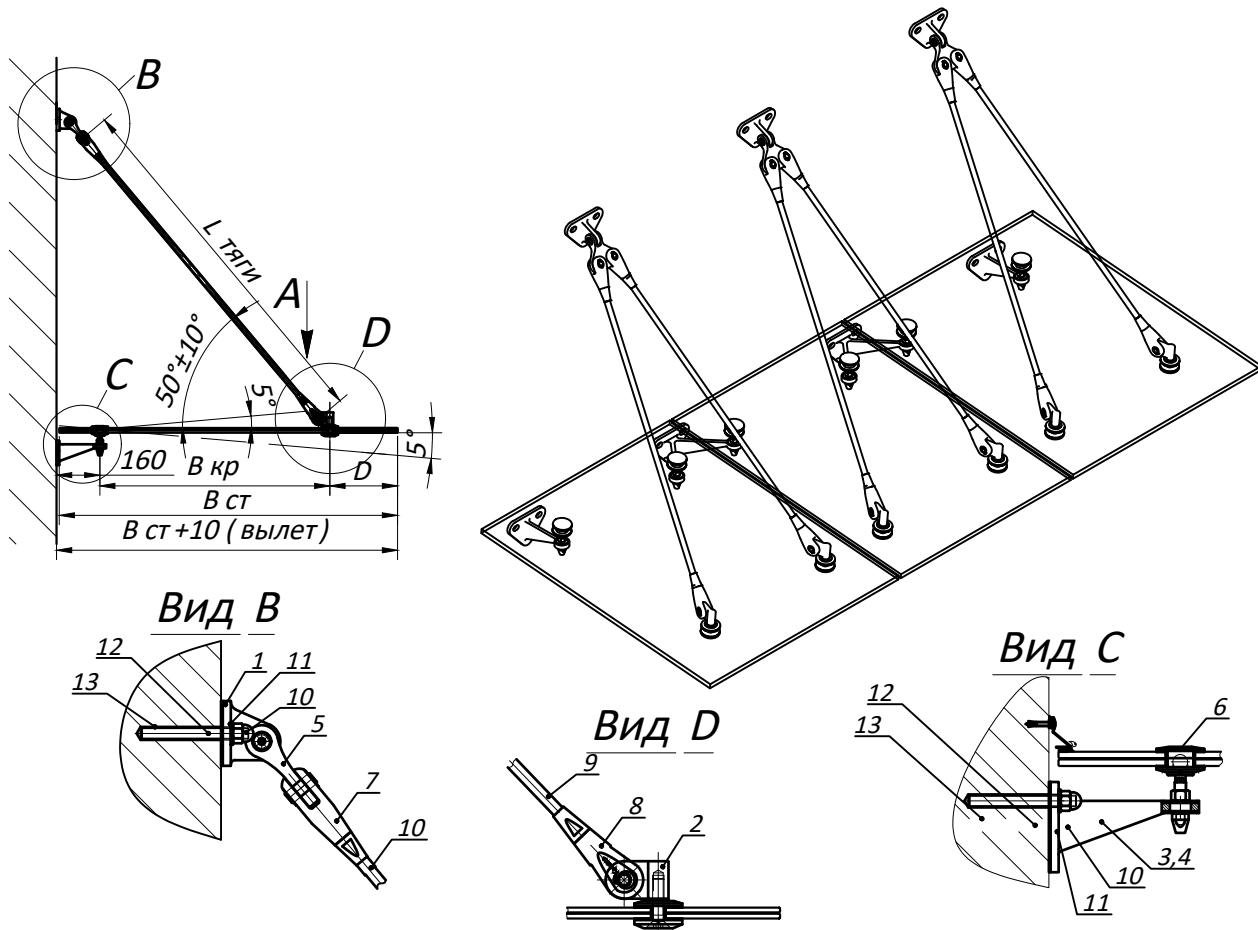
№	Наименование	Артикул	Кол-во	Примечание
1	Крепление стена-тяга	YPS11	2	
2	Крепление тяга-стекло	YPS21 (YF21)	3	
3	Крепление стена-стекло	YPS31	3	
4	Ухо монтажное на две тяги	YR11-16	3	
5	Стеклодержатель	TF11X/TF17	3	
6	Наконечник тяги левый, М16	Q01A-16L	4	
7	Наконечник тяги правый, М16	Q01A-16R	4	
8	Тяга М16, L - длина тяги по осям	Q01A-16	4	Заказной лист
9	Гайка колпачковая М14 А4 DIN1587	KR314	10	
10	Шайба плоская В14 DIN125 А4	KR514	10	
11	Шпилька М14 х1000 мм DIN975 А4	KR114	2	
12	Хим.анкер 300ml	KR 700/ KR 701	1	

Вид А 90°



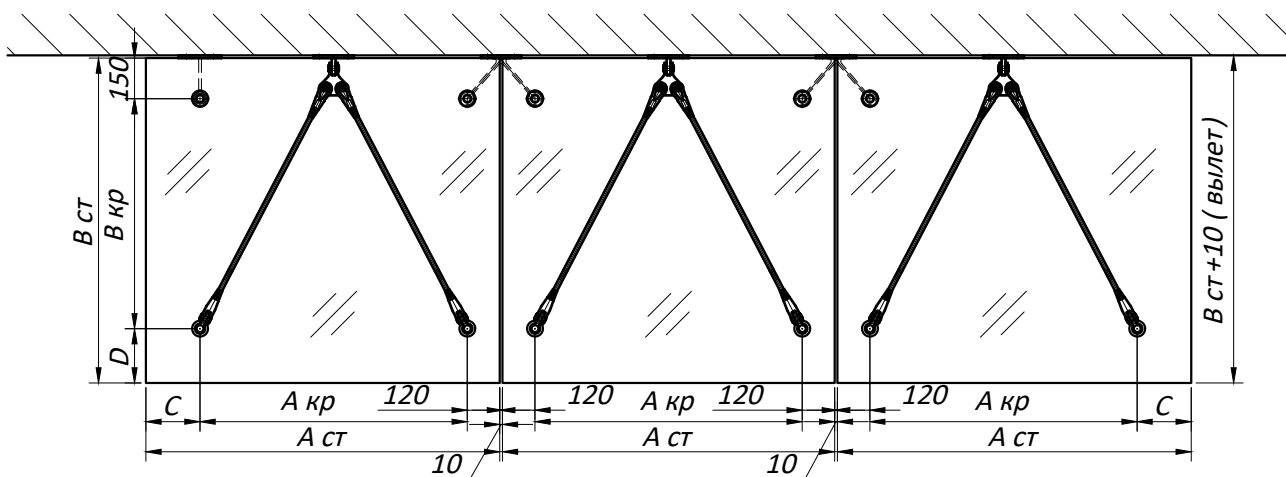


# Козырек серии YPN Тип 3.2.2.6

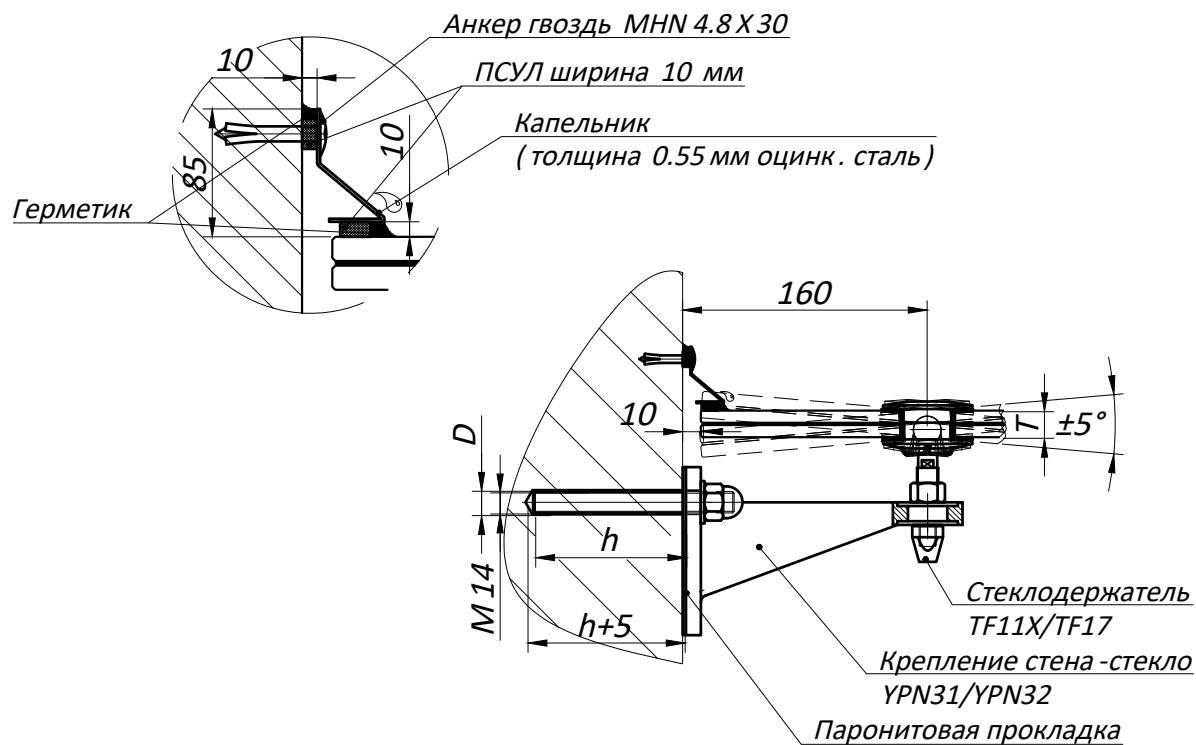


№	Наименование	Артикул	Кол-во	Примечание
1	Крепление стена-тяги	YPS11	3	
2	Крепление тяга-стекло	YPS21 (YF21)	6	
3	Крепление стена-стекло	YPS31	2	
4	Крепление стена-стекло	YPS32	2	
5	Ухо монтажное на две тяги	YR11-16	3	
6	Стеклодержатель	TF11X/TF17	6	
7	Наконечник тяги левый, М 16	Q01A-16L	6	
8	Наконечник тяги правый, М 16	Q01A-16R	6	
9	Тяга М16, L - длина тяги по осям	Q01A-16	6	Заказной лист
10	Гайка колпачковая М 14 А 4 DIN1587	KR314	14	
11	Шайба плоская В14 DIN125 А 4	KR514	14	
12	Шпилька М 14 х 1000 мм DIN975 А 4	KR114	3	
13	Хим.анкер 300ml	KR 700/ KR 701	1	

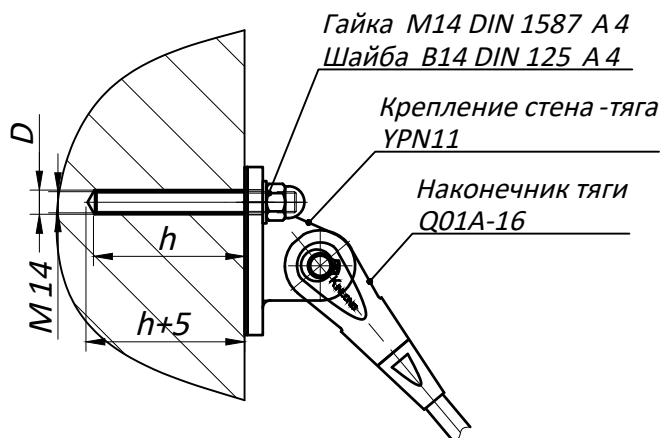
Вид А 90°



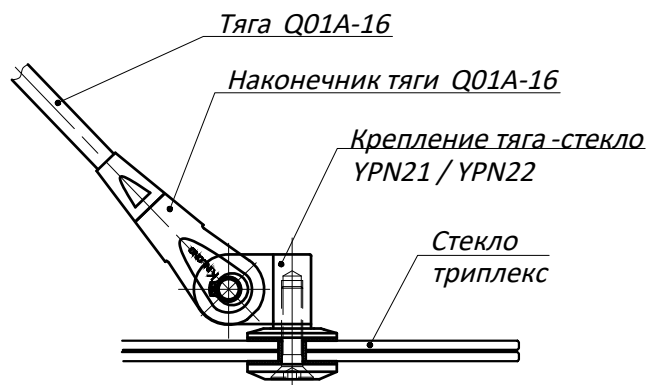
## Крепление стекла к стене



## Крепление тяги к стене



## Крепление тяги к козырьку



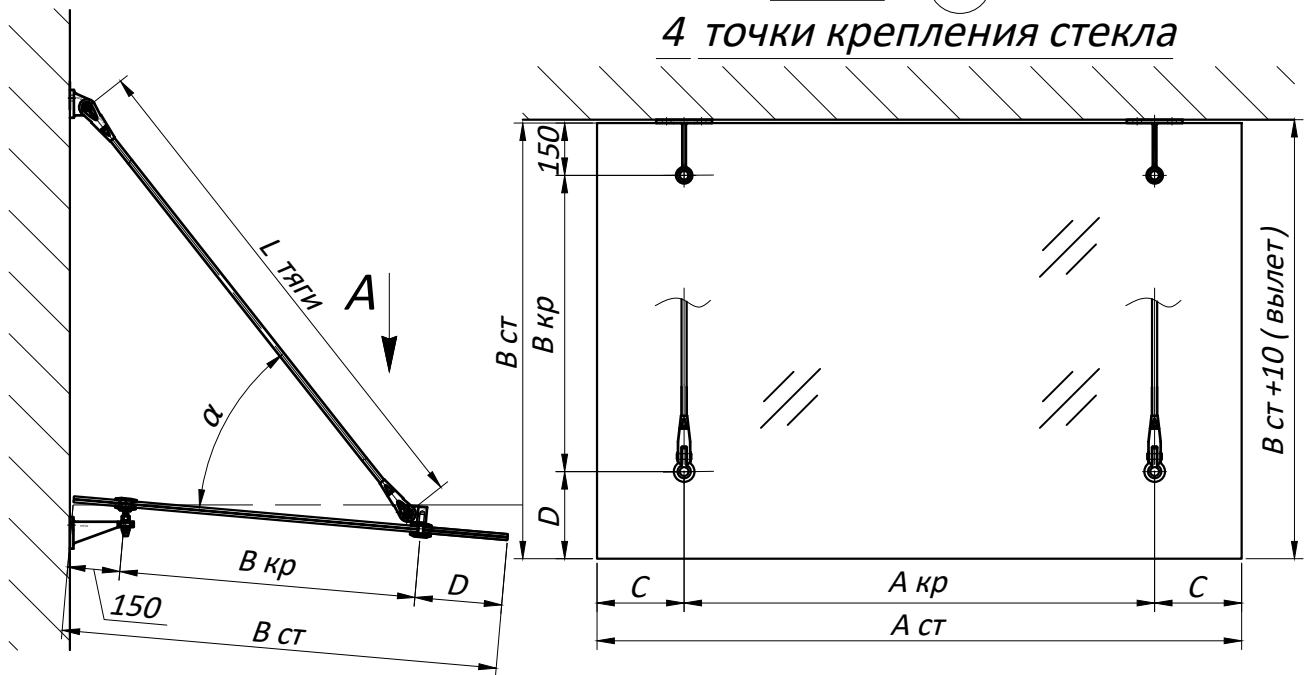
### ПРИМЕЧАНИЕ

1. Применять строго нержавеющей крепеж.
2. Капельник для отвода влаги. Заказывается индивидуально в зависимости от типа фасада и наклона козырька.
3. Информацию о порядке установки, глубине бурения, времени полного затвердевания, расходе и рекомендациям по нагрузкам уточнить у поставщика химического анкера.
4. Номинальный момент затяжки гаек M 14 равен 51 Н \* м).  
 Момент затяжки соответствует усилию 10кН.
5. h\* - глубина установки шпильки M 14.  
 h+5\* - глубина бурения отверстия  $\varnothing 16$ .  
 h+35 - длина шпильки.  
 D - диаметр бура 16 мм.  
 T - толщина стекла.

# Параметры стекла

Вид А  90°

4 точки крепления стекла



Вид А  90°

6 точек крепления стекла

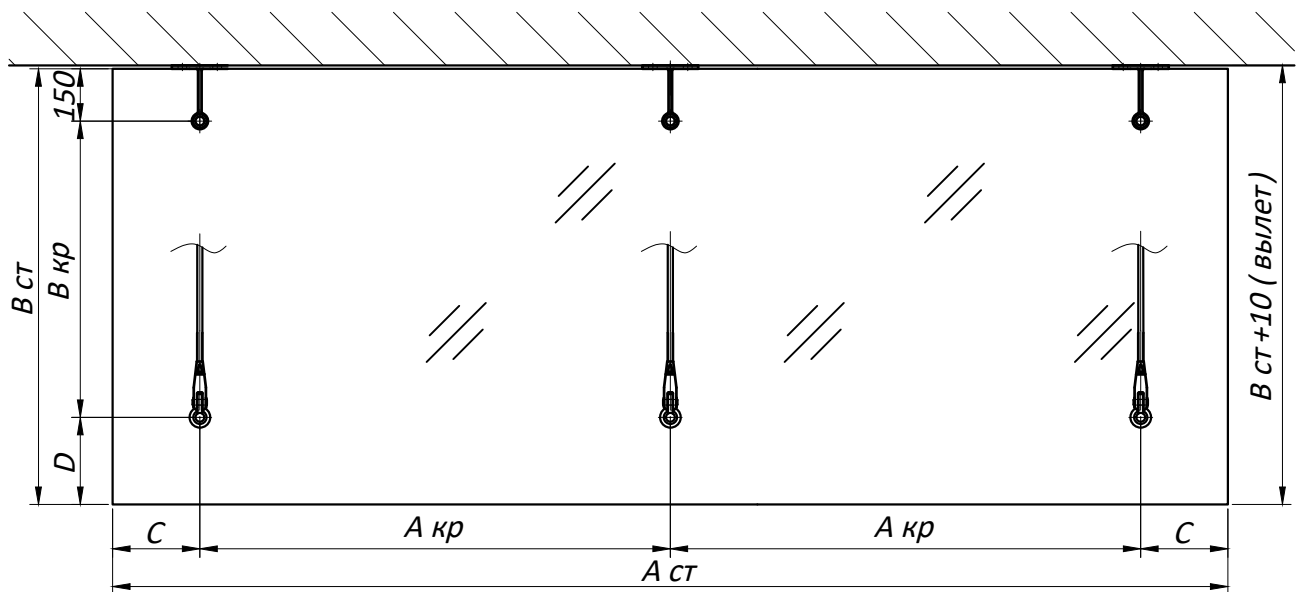


Таблица рекомендованных параметров стекла

	$B_{ст}, мм$	$B_{кр}, мм$	$A_{ст}, мм$	$A_{кр}, мм$	$C, D, мм$	$\alpha, град$	$T, мм$ (формула стекла)
Крепление стекла на 4 точки	$\leq 1100$	$\leq 750$	$\leq 1400$	$\leq 1000$	$\geq 100$ $\leq 300$	$50^\circ$	12.76 (6 зак. 0.76PVB.6 зак)
	$\leq 1500$	$\leq 1100$	$\leq 1800$	$\leq 1300$			16.76 (8 зак. 0.76PVB.8 зак)
	$\leq 1750$	$\leq 1300$	$\leq 2100$	$\leq 1500$			20.76 (10 зак. 0.76PVB.10 зак)
Крепление стекла на 6 точек	$\leq 1100$	$\leq 750$	$\leq 2000$	$\leq 800$			12.76 (6 зак. 0.76PVB.6 зак)
	$\leq 1500$	$\leq 1100$	$\leq 2500$	$\leq 1000$			16.76 (8 зак. 0.76PVB.8 зак)
	$\leq 1750$	$\leq 1350$	$\leq 3200$	$\leq 1300$			20.76 (10 зак. 0.76PVB.10 зак)

- Параметры стекла подобраны согласно СП 20.13330.2016 Нагрузки и воздействия (Таблица 10.1.) с максимальной снеговой нагрузкой 210 кг/м<sup>2</sup>.
- При изменении угла  $\alpha$  рекомендованные параметры стекла могут измениться.
- В исключительных случаях фурнитура KIN LONG позволяет использовать козырьки с вылетом до 1900 мм. Любые проектные решения должны подтверждаться статическими расчетами согласно СП 20.13330.2016

# Параметры тяг

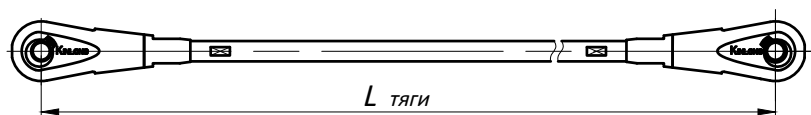
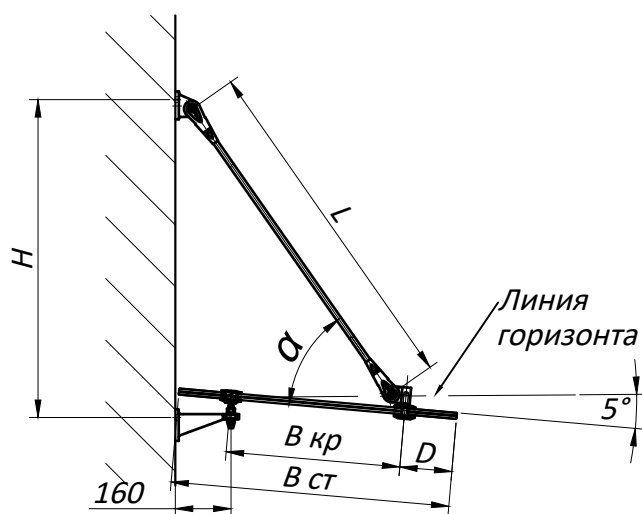
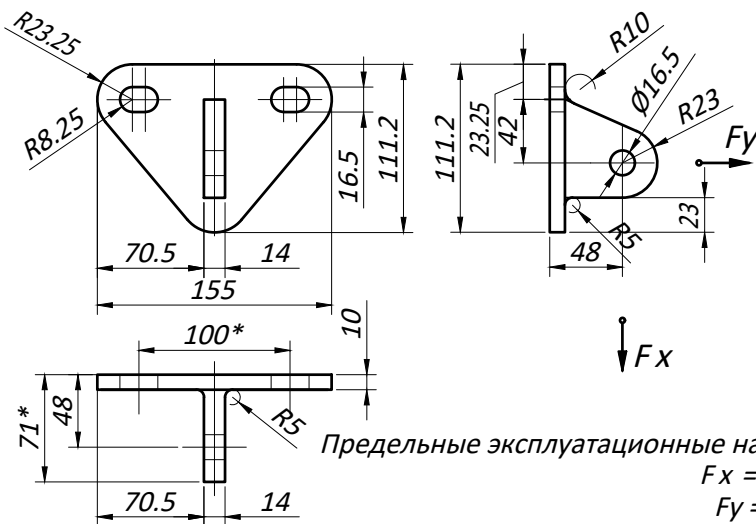


Таблица подбора длины тяги для угла  $\alpha=50^\circ$

T, мм	B ст, мм	B кр, мм	D, мм	H, мм	L, мм	Ценовая категория тяг		
12.76 (6 зак. 0.76PV B.6 зак)	750	500	100	917	998	500 - 1000 мм		
	800	550		983	1085			
	850	550		983	1085			
	16.76 (8 зак. 0.76PV B.8 зак)	900	600	150	1050	1172	1001 - 1250 мм	
		950	650		1117	1259		
		20.76 (10 зак. 0.76PV B.10 зак)	1000	650	200	1117	1259	1251 - 1500 мм
			1050	700		1184	1345	
			1100	750		1250	1432	
16.76 (8 зак. 0.76PV B.8 зак)			1150	750	250	1251	1432	1501 - 1750 мм
			1200	800		1317	1519	
			1250	850		1384	1606	
	1300		900	1451		1693		
	20.76 (10 зак. 0.76PV B.10 зак)		1350	950	300	1518	1780	1751 - 2000 мм
		1400	1000	1584		1867		
		20.76 (10 зак. 0.76PV B.10 зак)	1450	1050	300	1651	1953	2001 - 2250 мм
			1500	1100		1718	2040	
1550			1100	1718		2040		
1600			1150	1785	2127	2251 - 2750 мм		
1650			1200	1852	2214			
1700			1250	1918	2301			
1750	1300	1985	2388					

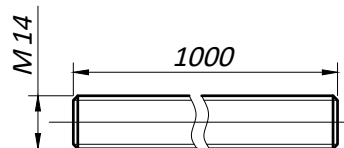
# Крепление серии YPN

**YPN11 Крепление стена -тяга**



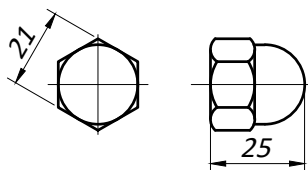
Предельные эксплуатационные нагрузки  
 $F_x = \pm 7 \text{ кН}$   
 $F_y = \pm 7 \text{ кН}$

**Шпилька М 14 х 1000**



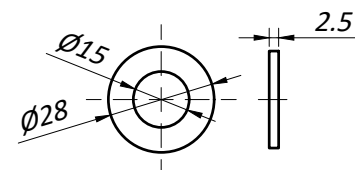
Материал: нерж. сталь.

**Гайка колпачковая М 14 DIN1587**



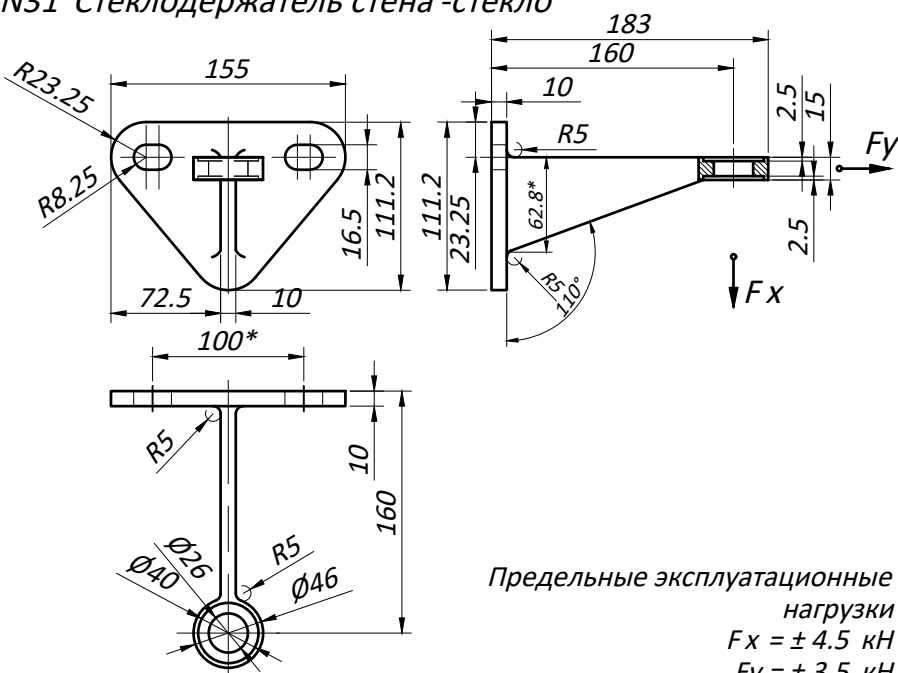
Материал: нерж. сталь.

**Шайба стандартная DIN125 М 14**



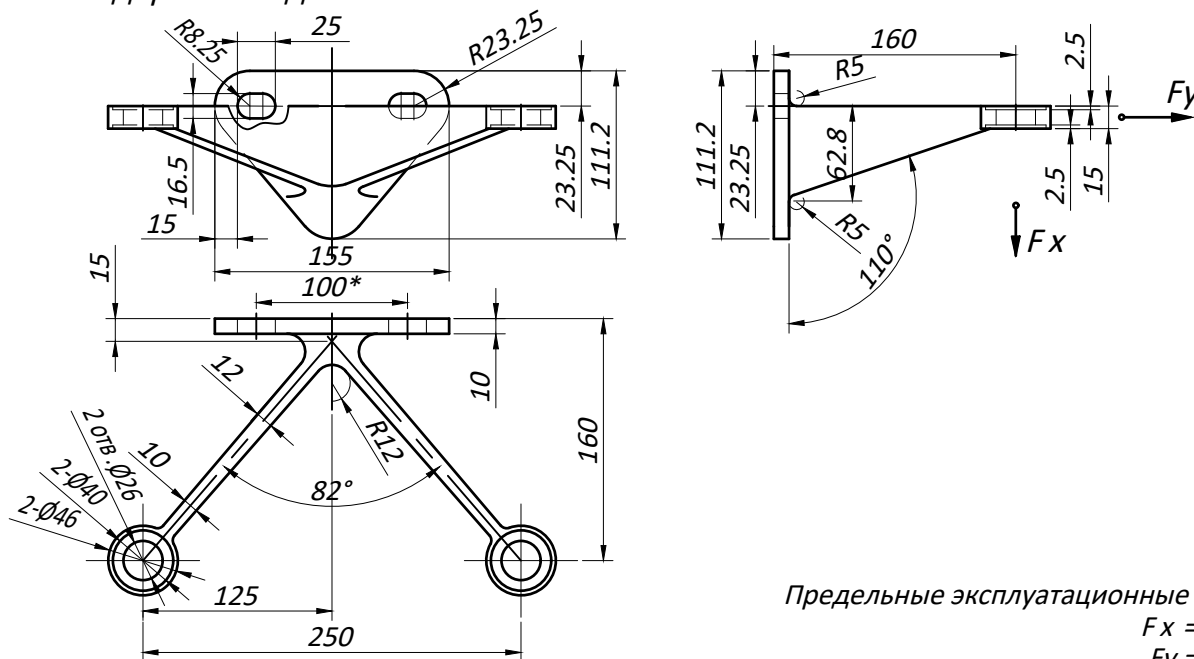
Материал: нерж. сталь.

**YPN31 Стеклодержатель стена -стекло**



Предельные эксплуатационные нагрузки  
 $F_x = \pm 4.5 \text{ кН}$   
 $F_y = \pm 3.5 \text{ кН}$

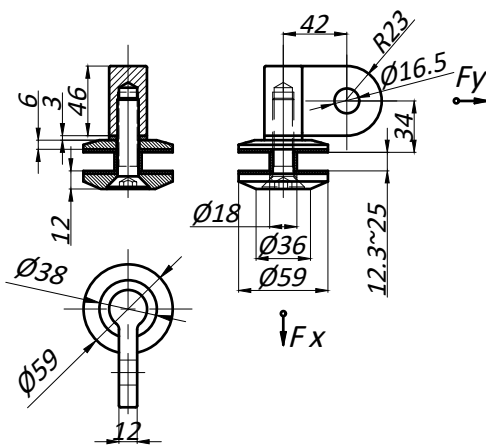
**YPN32 Стеклодержатель двойной стена -стекло**



Предельные эксплуатационные нагрузки  
 $F_x = \pm 4.5 \text{ кН}$   
 $F_y = \pm 3.5 \text{ кН}$

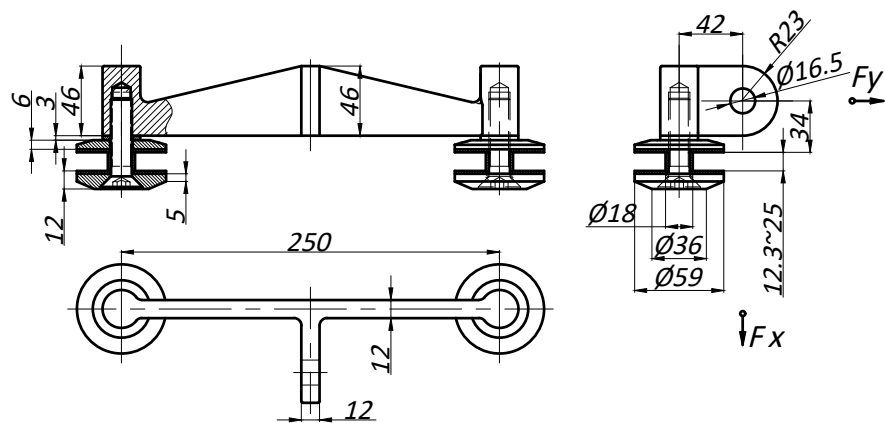
# Крепление серии YPN

YPN21(YF21) Крепление тяга -стекло



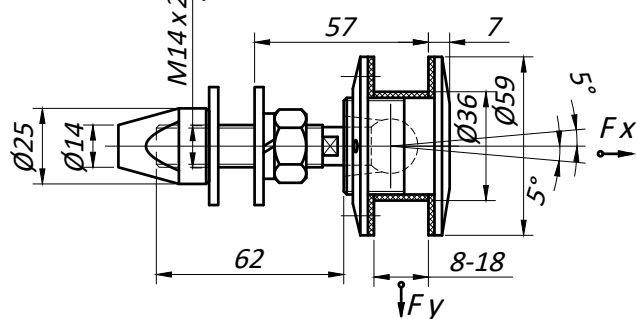
Предельные эксплуатационные нагрузки  
 $F_x = \pm 4.5$  кН  
 $F_y = \pm 3.5$  кН

YPN22(YF22) Крепление двойное тяга -стекло



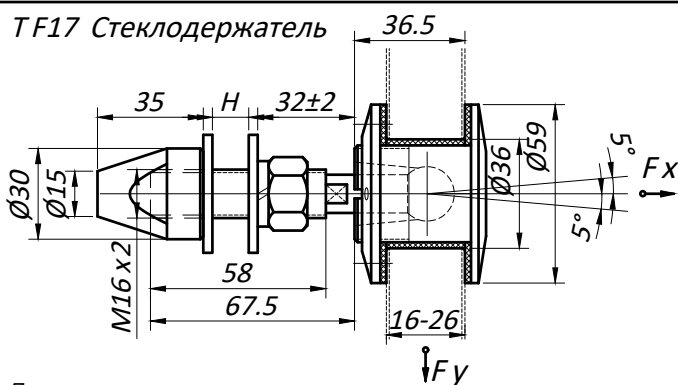
Предельные эксплуатационные нагрузки  
 $F_x = \pm 4.5$  кН  
 $F_y = \pm 3.5$  кН

TF11X Стеклодержатель



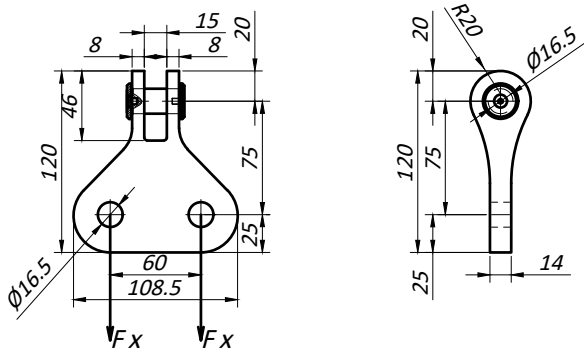
Предельные эксплуатационные нагрузки  
 $F_x = \pm 4.5$  кН  
 $F_y = \pm 2.0$  кН

TF17 Стеклодержатель



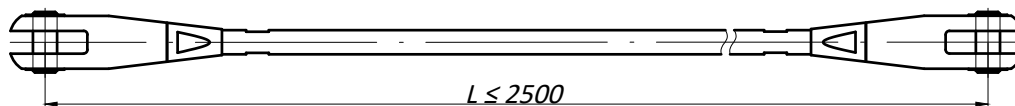
Предельные эксплуатационные нагрузки  
 $F_x = \pm 4.5$  кН  
 $F_y = \pm 2.5$  кН

YR11-16 Ухо монтажное на две тяги



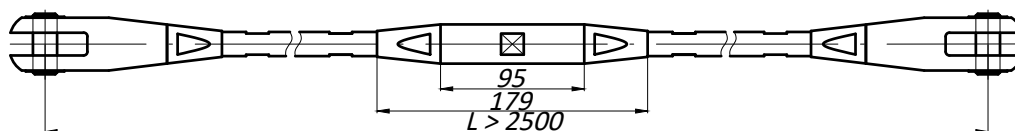
Предельные эксплуатационные нагрузки  
 $F_x = \pm 12.5$  кН

Q01A-16 Тяга



Предельные эксплуатационные нагрузки  
 $F_Q = 25.0$  кН

Q01A-16 Тяга с талрепом



Предельные эксплуатационные нагрузки  
 $F_Q = 25.0$  кН

# Инструкция по монтажу козырьков серии YPN

1. Сделайте разметку в соответствии с чертежом .
2. Установите шпильки М 14 нерж. при помощи хим. анкера .
3. Закрепите крепления YPN11 и YPN31/YPN32 с помощью НЕРЖАВЕЮЩИХ гаек , шайб и гроверов М 14.
4. Закрепите тяги на креплениях YPN11. Чтобы не повредить стекло , свободные концы тяг рекомендуется изолировать мягким материалом .
5. Установите стеклодержатели YPN21(YF21)/YPN22(YF22) на стекло .
6. Установите стеклодержатели Т F11Х/ Т F17 на стекло в соответствующие отверстия .
7. Поднимите стекло , используя приспособления .
8. Далее Вам необходимо установить штоки стеклодержателей Т F11Х/ Т F17 в крепления YPN31/YPN32.
9. Накиньте свободные концы тяг на крепления YPN21(YF21)/YPN22(YF22), чтобы они держали передний край стекла . Тут следует обратить внимание на длину тяги , которая должна быть такой , чтобы угол наклона стекла не превышал 5% , иначе стеклодержатель Т F11Х/ Т F17 заломится стеклом .
10. Выравниваем стекло регулируя штоки у Т F11Х/ Т F17 и тяги .
11. Фиксируем все контргайки и стопорные кольца .
12. Обустраиваем примыкание , заполняем герметиком швы .

## ИНСТРУКЦИЯ ПО ЗАДЕЛКЕ ШВОВ СТЕКЛЯННЫХ КОЗЫРЬКОВ ГЕРМЕТИКОМ

Для того чтобы заполнить силиконом шов между стеклами необходимы : широкий малярный скотч , шпатель , малярный нож , мыльный раствор , ветошь .

### ОПИСАНИЕ ПРОЦЕССА :

1. Возьмите малярный скотч и приклейте его ровно по краям стекла с двух сторон от шва , сверху и снизу . Удобно сделать это до монтажа .
2. Подготовьте мыльный раствор , для которого подойдет любое посудомоечное средство или жидкое мыло . Можно использовать распылитель .
3. Отрежьте носик у баллона с силиконом в соответствии с шириной шва ( примерно 8-10 мм) . Начните заполнять шов силиконом с верхней поверхности стекла . Не оставляйте пустых , не заполненных силиконом мест .
4. Удалите излишки силикона с верхней поверхности стекла . Для этого обработайте шпатель мыльным раствором и проведите им по шву , не останавливаясь и не отрывая шпатель от стекла . Если останутся неровности , их можно аккуратно загладить пальцем , предварительно смочив его мыльным раствором . При необходимости можно обработать шпателем шов еще раз .
5. Удалите скотч с верхней поверхности стекла . Для этого аккуратно уберите излишки силикона со скотча , затем подцепите скотч за край и оторвите его от стекла . Силикон начинает схватываться уже через 20 минут и потом оторвать скотч от стекла будет сложнее .
6. Аналогично удаляем излишки силикона и скотч с нижней поверхности стекла . Должен получиться ровный красивый шов . Главное не отрывать шпатель , двигая его равномерно от начала и до конца шва . Лишний силикон со шпателя и скотча удаляем сухой чистой тканью . Застывший силикон со стекла удаляется острым малярным ножом . Существуют также химические составы для удаления силикона .

# Технология установки шпилек с применением химического анкера

1. Разметить отверстия в соответствии с проектной документацией.
  2. Пробурить отверстия  $\varnothing 16$  мм на необходимую глубину установки (использовать ограничитель глубины).
  3. Очистить отверстия от грязи и пыли специальным оборудованием.
  4. Заполнить отверстие составом MUNGO KR700/KR701 на глубину 2/3 от существующей.
  5. Вставить шпильку M14 медленным закручиванием (шпилька должна выходить из стены на 35 мм).
  6. Не прилагать нагрузку до полного затвердевания состава (время затвердевания состава смотреть в Таблице 3).
  7. По истечению времени полного затвердевания состава, установить последовательно: подкладку при необходимости, крепление серии YPN, плоскую шайбу, гровер шайбу, гайку. Номинальный момент затяжки гайки 51 Н\*м.
- ВНИМАНИЕ!** Использовать только нержавеющий крепеж!

ТАБЛИЦА 1. Параметры установки анкера в бетон \*.

Шпилька	Диаметр отверстия, D (мм)	Нагрузка на вырыв (кН)					Нагрузка на срез (кН)
		13.8	15.2	16.5	17.6	19.8	
M 14	16	13.8	15.2	16.5	17.6	19.8	12.5
Глубина установки, h (мм)		100	110	120	130	150	
Мин. расстояние от края *** (мм)		100	110	120	130	150	

ТАБЛИЦА 2. Параметры установки анкера в кирпич \*\*.

Шпилька	Диаметр отверстия, D (мм)	Нагрузка на вырыв (кН)					Нагрузка на срез (кН)
		0.8	0.8	0.85	0.9	1.0	
M 14	16	0.8	0.8	0.85	0.9	1.0	0.8
Глубина установки, h (мм)		90	100	110	130	140	
Мин. расстояние от края *** (мм)		100	100	120	120	150	

ТАБЛИЦА 3. Время затвердевания химического анкера.

Хим.анкер MUNGO 300 ml KR701							
Температура воздуха (С °)	0 ÷ 5	6 ÷ 10	11 ÷ 15	16 ÷ 20	21 ÷ 25	26 ÷ 30	31 ÷ 35
Время схватывания в мин.	18	11	7	5	4	3	2
Время затвердевания в мин.	90	65	50	40	32	27	23
Хим.анкер MUNGO 300 ml KR700							
Температура воздуха	-18 ÷ -10	-9 ÷ -5	-4 ÷ 0	1 ÷ 5	6 ÷ 10	11 ÷ 20	
Время схватывания в мин.	115	35	16	11	8	3	
Время затвердевания в мин.	24h	12h	180	120	60	30	

\* Параметры установки приведены из технического каталога производителя химического анкера MUNGO. Коэффициент безопасности 1.4. При монтаже в бетон пониженного качества рекомендуем проводить испытания на вырыв.

\*\* Параметры установки приведены из технического каталога производителя химического анкера MUNGO. Коэффициент безопасности 3. При монтаже в кирпич пониженного качества (пустотелый, рыхлый) рекомендуем проводить испытания на вырыв.

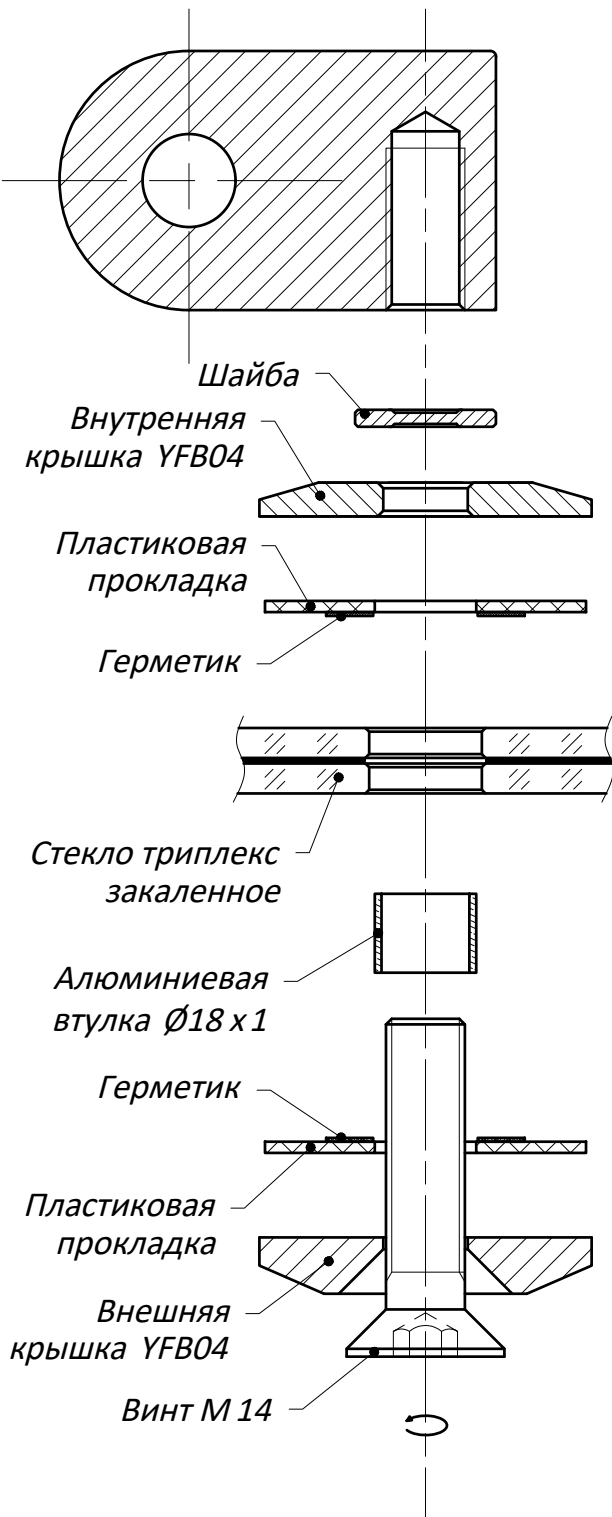
\*\*\* Несущая способность снижается в случае уменьшения расстояния от края.

\*\*\*\* Момент затяжки соответствует усилию 10 кН.

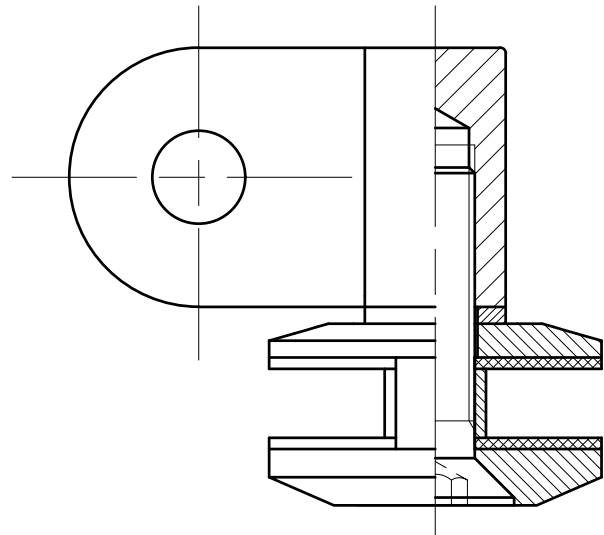
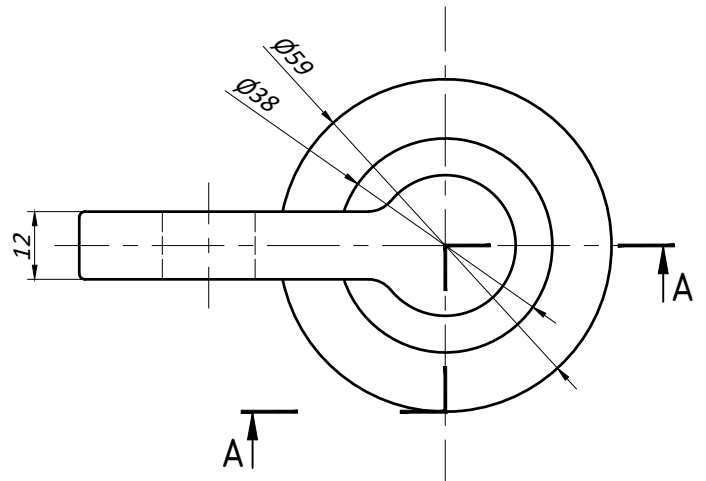


# Схема сборки креплений тяга-стекло YPN21/YPN22

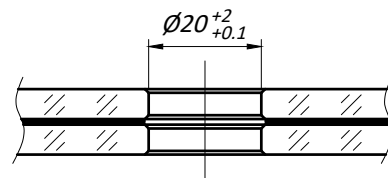
Крепление тяга -стекло YPN21/YPN22  
Схема сборки



Крепление тяга -стекло YPN21/YPN22  
Вид сверху



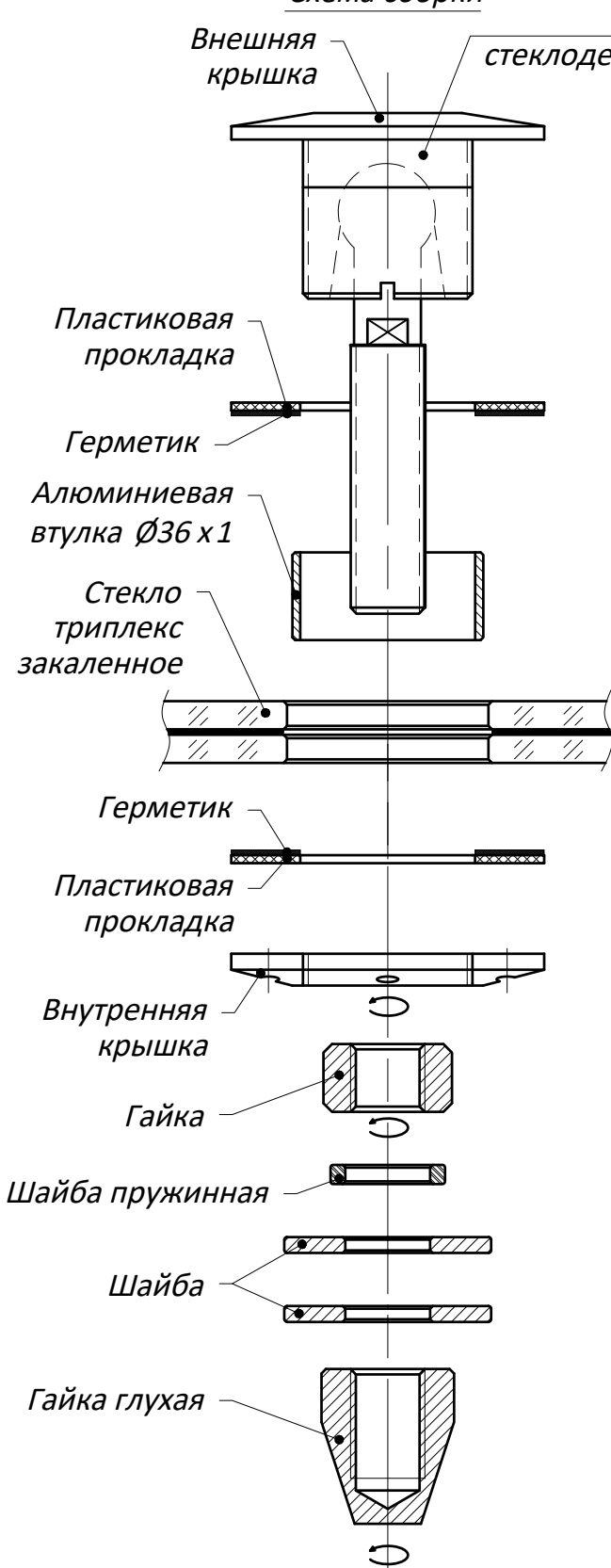
Монтажные отверстия  
и вырезы в стекле



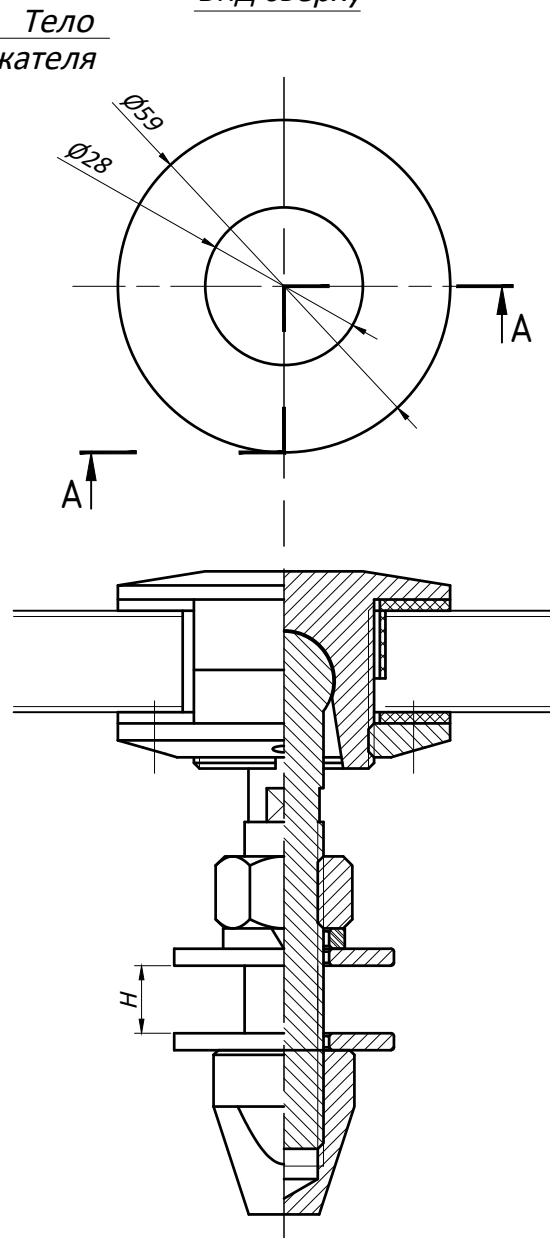
- В месте сопряжения со стеклом пластиковая прокладка промазывается герметиком .
- В месте резьбовых соединений использовать анаэробный фиксатор резьбы .
- При триплексовании базировать стекла по отверстиям .
- Смещение отверстий при триплексовании относительно оси не более 1 мм .

# Схема сборки стеклодержателей TF11X/TF17

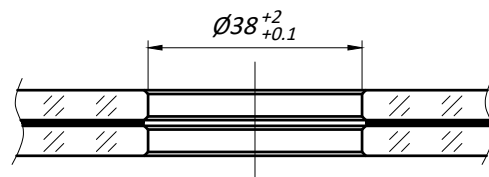
Стеклодержатель TF11X/TF17  
Схема сборки



Стеклодержатель TF11X/TF17  
Вид сверху

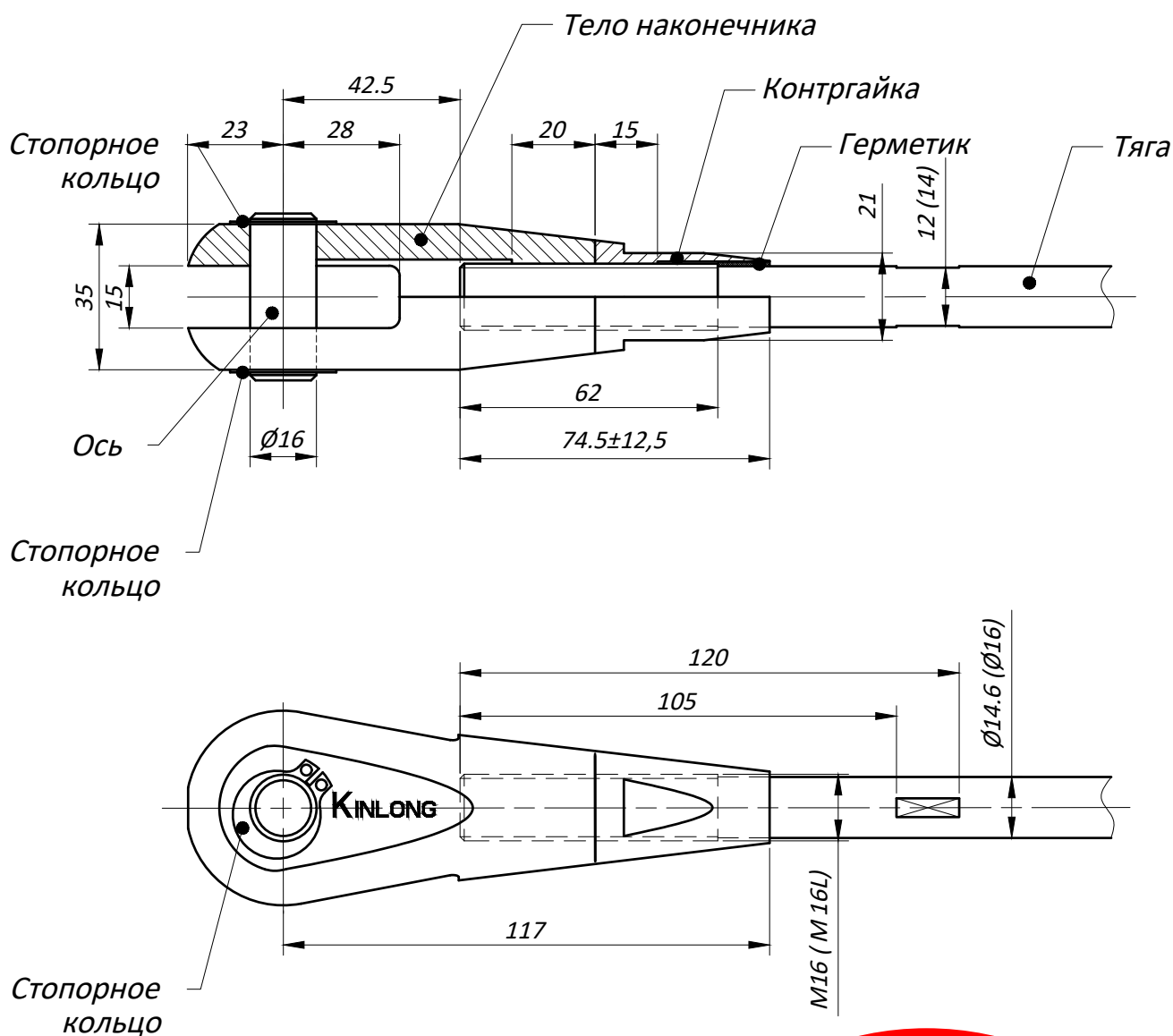


Монтажные отверстия  
и вырезы в стекле



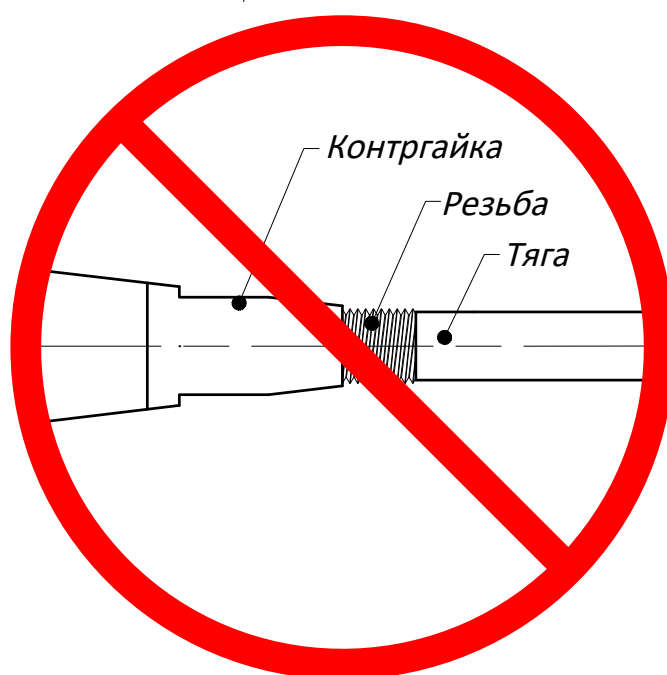
- В месте сопряжения со стеклом пластиковая прокладка промазывается герметиком.
- При триплексовании базировать стекла по отверстиям.
- Смещение отверстий при триплексовании относительно оси не более 1 мм.

# Схема крепления тяги в наконечник

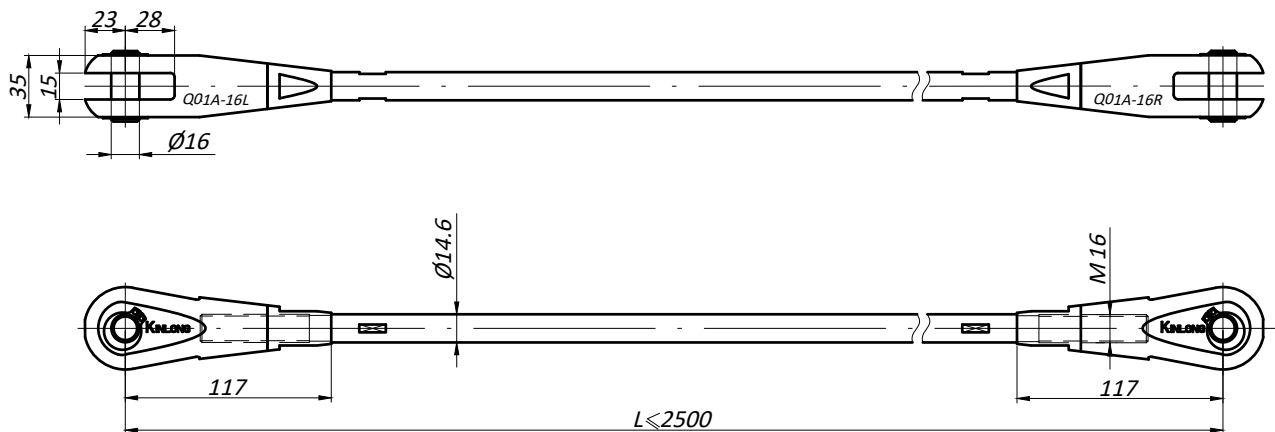


## ТЕХНИЧЕСКИЕ УСЛОВИЯ :

1. Диапазон регулировки тяги  $\pm 25$  мм.
2. После регулировки линейного размера тяги наконечник необходимо затянуть контргайкой.
3. Зазор между контргайкой и тягой заполнить герметиком во избежании попадания влаги.
4. **ВНИМАНИЕ !** В допустимом диапазоне регулировки тяги резьба должна быть полностью скрыта контргайкой !



# Заказной лист на тяги Q01A-16 Ø14.6 L<2500мм



## Примечание

- Эффективная площадь сечения 143.9 мм<sup>2</sup>.
- Максимально допустимое напряжение 180 МПа.
- **ВНИМАНИЕ !!!** Резьба на тяге Ø 14,7 мм выполняется методом накатки. После выпуска изделия, дальнейшая подгонка тяги в размер возможна не во всех случаях и только в соответствующих заводских условиях.

### Заказной лист на тяги Q01A-16 Ø14.6 L<2500 мм

№	Длина тяги L, мм	Количество	№	Длина тяги L, мм	Количество
1			16		
2			17		
3			18		
4			19		
5			20		
6			21		
7			22		
8			23		
9			24		
10			25		
11			26		
12			27		
13			28		
14			29		
15			30		

Заказчик :

Дата :

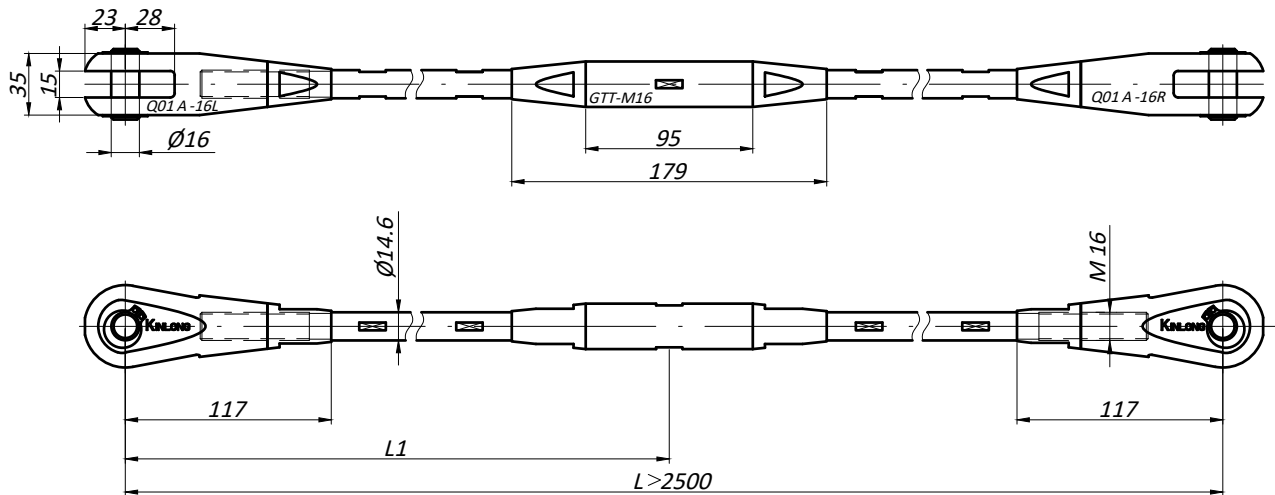
Лист :

Листов :

ФИО :

Подпись :

# Заказной лист на тяги с талрепом Q01A-16 Ø14.6 L>2500мм



## Примечание

- Эффективная площадь сечения 143.9 мм<sup>2</sup>.
- Максимально допустимое напряжение 180 МПа.
- **ВНИМАНИЕ !!!** Резьба на тяге Ø 14,7 мм выполняется методом накатки. После выпуска изделия, дальнейшая подгонка тяги в размер возможна не во всех случаях и только в соответствующих заводских условиях.

Заказной лист на тяги с талрепом Q01A-16 Ø14.6 L>2500 мм

№	Длина тяги L, мм	L1, мм	Кол -во	№	Длина тяги L, мм	L1, мм	Кол -во
1				16			
2				17			
3				18			
4				19			
5				20			
6				21			
7				22			
8				23			
9				24			
10				25			
11				26			
12				27			
13				28			
14				29			
15				30			

Заказчик:

Дата:

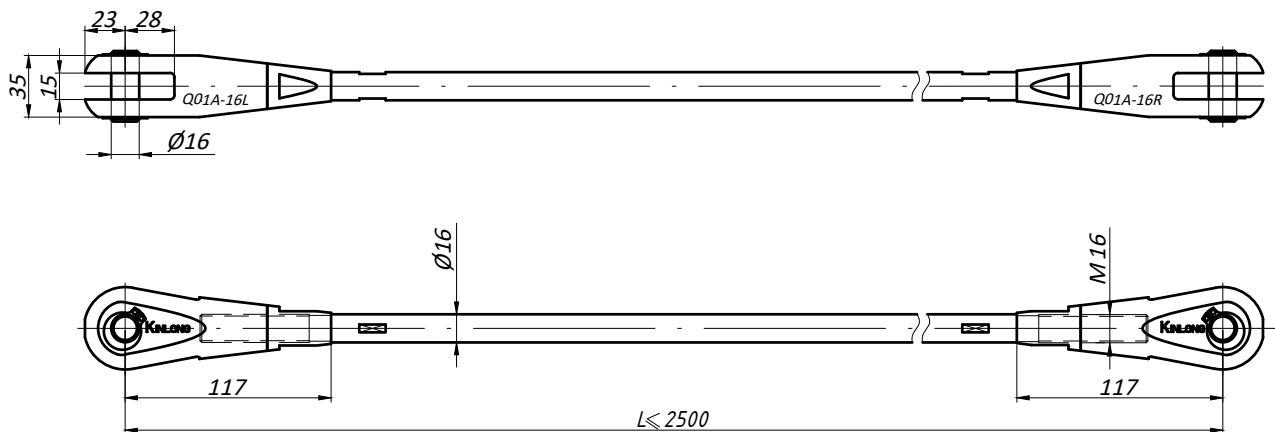
Лист:

Листов:

ФИО:

Подпись:

# Заказной лист на тяги Q01A-16 Ø16 L<2500мм



## Примечание

- Эффективная площадь сечения 143.9 мм<sup>2</sup>.
- Максимально допустимое напряжение 180 мПа.

Заказной лист на тяги Q01A-16 Ø16 L<2500 мм

№	Длина тяги L, мм	Количество	№	Длина тяги L, мм	Количество
1			16		
2			17		
3			18		
4			19		
5			20		
6			21		
7			22		
8			23		
9			24		
10			25		
11			26		
12			27		
13			28		
14			29		
15			30		

Заказчик :

Дата :

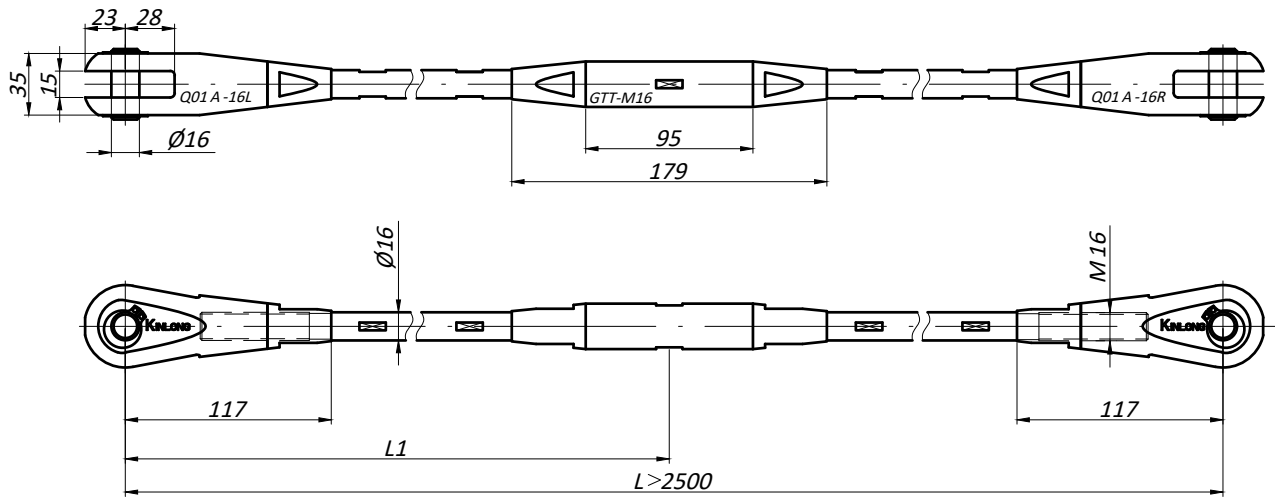
Лист :

Листов :

ФИО :

Подпись :

# Заказной лист на тяги с талрепом Q01A-16 Ø16 L>2500мм



## Примечание

- Эффективная площадь сечения 143.9 мм<sup>2</sup>.
- Максимально допустимое напряжение 180 мПа.

Заказной лист тяги на с талрепом Q01A-16 Ø16 L>2500 мм

№	Длина тяги L, мм	L1, мм	Кол-во	№	Длина тяги L, мм	L1, мм	Кол-во
1				16			
2				17			
3				18			
4				19			
5				20			
6				21			
7				22			
8				23			
9				24			
10				25			
11				26			
12				27			
13				28			
14				29			
15				30			

Заказчик:

Дата:

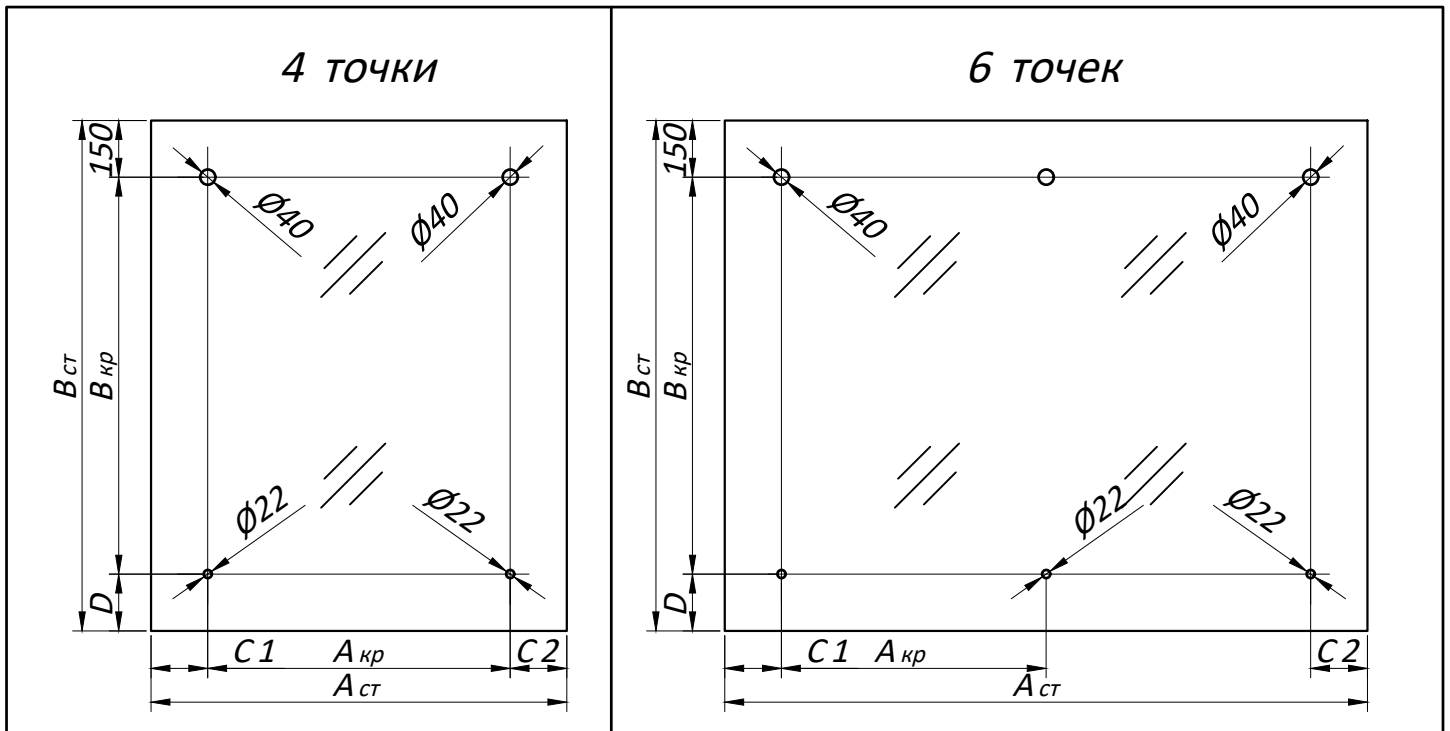
Лист:

Листов:

ФИО:

Подпись:

# Заказной лист на козырки серий YPN с одним стеклом



*T* - толщина стекла : 16,76 - 8 зак.0,76EVA.8 зак. / 20,76 - 10 зак.0,76EVA.10 зак.

*A<sub>ст</sub>* - ширина стекла.

*A<sub>кр</sub>* - межосевое расстояние точек крепления стекла по ширине.

Для стекла с 4-мя точками крепления вычисляется по формуле  $A_{кр} = A_{ст} - C_1 - C_2$ .

*B<sub>ст</sub>* - вылет стекла.

*B<sub>кр</sub>* - межосевое расстояние точек крепления стекла по вылету.

Вычисляется по формуле  $B_{кр} = B_{ст} - D - 150$ .

*C<sub>1</sub>*, *C<sub>2</sub>*, *D* - расстояния от центра крепления до края стекла.

## Заказной лист на козырки серий YPS с одним стеклом

№ п/п	Кол-во точек	T	A <sub>ст</sub>	A <sub>кр</sub> (6 точек)	B <sub>ст</sub>	C <sub>1</sub>	C <sub>2</sub>	D	Кол-во козырьков
1									
2									
3									
4									
5									
6									
7									
8									
9									
10									

Заказчик :

Дата :

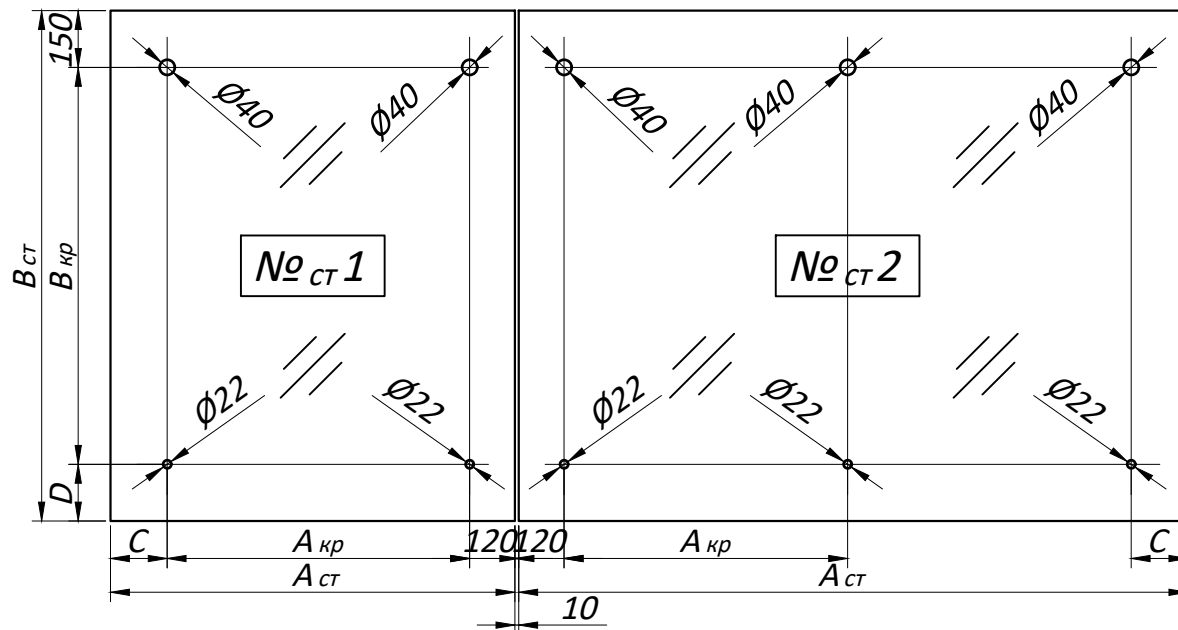
Лист :

ФИО :

Подпись :



# Заказной лист на козырьки серий YPN с двумя стеклами



*№<sub>ст</sub>* - номер стекла.

*T* - толщина стекла : 16,76 - 8 зак.0,76EVA.8 зак. / 20,76 - 10 зак.0,76EVA.10 зак.

*A<sub>ст</sub>* - ширина стекла.

*A<sub>кр</sub>* - межосевое расстояние точек крепления стекла по ширине.

Для стекла с 4-мя точками крепления вычисляется по формуле  $A_{кр} = A_{ст} - C - 120$

*B<sub>ст</sub>* - вылет стекла.

*B<sub>кр</sub>* - межосевое расстояние точек крепления стекла по вылету.

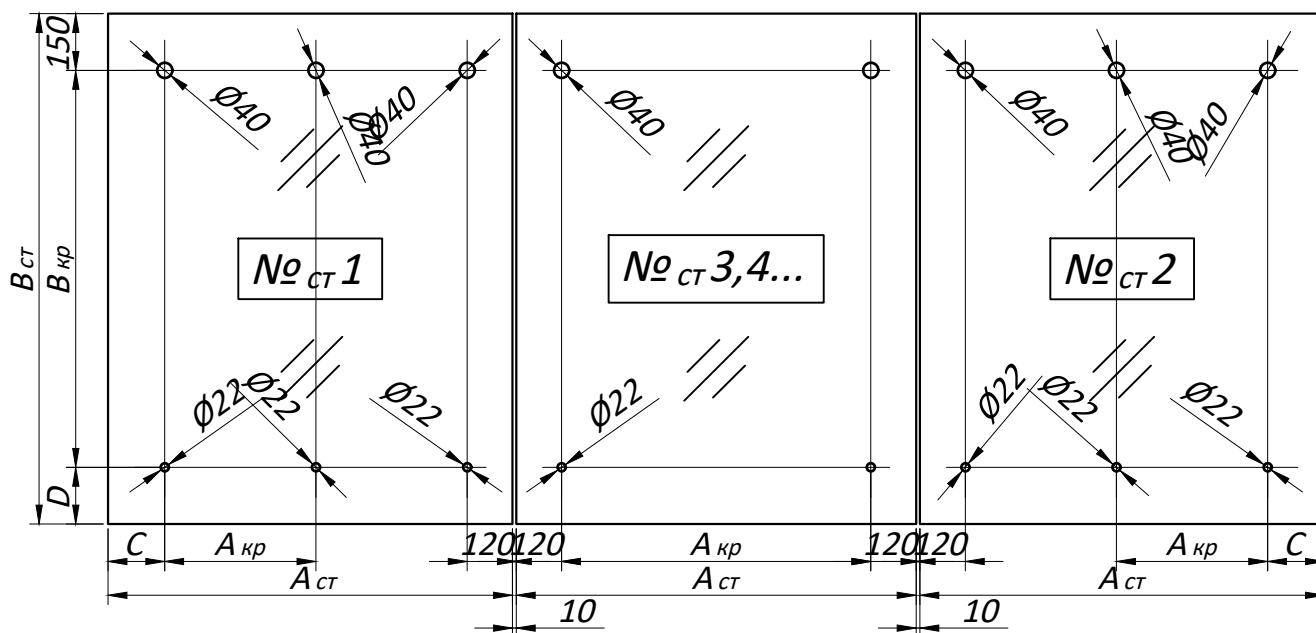
Вычисляется по формуле  $B_{кр} = B_{ст} - D - 150$ .

*C, D* - расстояния от центра крепления до края стекла.

## Заказной лист на козырьки серий YPS с двумя стеклами

№ п/п	№ <sub>ст</sub>	Кол-во точек	T	A <sub>ст</sub>	A <sub>кр</sub> (6 точек)	B <sub>ст</sub>	C	D	Кол-во козырьков
1	1								
	2								
2	1								
	2								
3	1								
	2								
4	1								
	2								
5	1								
	2								
Заказчик :									
Дата :			ФИО :				Подпись :		
Лист :									

# Заказной лист на козырки серий YPN с тремя и более стеклами



№<sub>ст</sub> - номер стекла.

T - толщина стекла : 16,76 - 8 зак.0,76EVA.8 зак. / 20,76 - 10 зак.0,76EVA.10 зак.

A<sub>ст</sub> - ширина стекла.

A<sub>кр</sub> - межосевое расстояние точек крепления стекла по ширине.

Для стёкл №1,2 с 4-мя точками крепления вычисляется по формуле  $A_{кр} = A_{ст} - C - 120$ .

Для стёкл №3,4... с 4-мя точками крепления вычисляется по формуле  $A_{кр} = A_{ст} - 120 - 120$ .

V<sub>ст</sub> - вылет стекла.

B<sub>кр</sub> - межосевое расстояние точек крепления стекла по вылету.

Вычисляется по формуле  $B_{кр} = V_{ст} - D - 150$ .

C, D - расстояния от центра крепления до края стекла.

## Заказной лист на козырки серий YPS с тремя и более стеклами

№ п/п	№ <sub>ст</sub>	Кол-во точек	T	A <sub>ст</sub>	A <sub>кр</sub> (6 точек)	V <sub>ст</sub>	C	D	Кол-во козырьков
1	1								
	2								
	3								
	4								
	5								
	6								
	7								
	8								
	9								
	10								

Заказчик :

Дата :

Лист :

ФИО :

Подпись :