

* All rights reserved.
* 版权由坚朗公司所有, 严禁翻版和影印。
* 本公司产品已申请中国专利, 严禁仿制, 违者负法律责任。
* 2022年1月印刷



扫一扫, 了解更多资讯



一站式建材集采服务平台



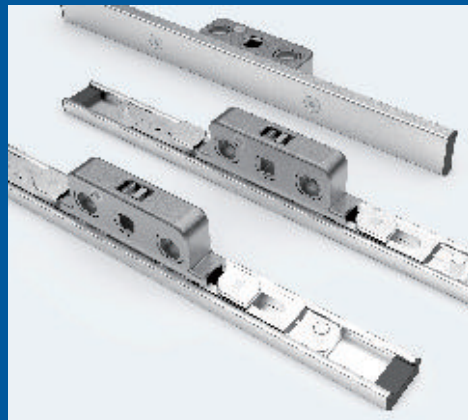
了解更多信息关注
坚朗官方抖音号

KIN LONG 坚朗

KIN LONG 坚朗

一切为了改善人类居住环境

家庭精装铝门窗五金产品图册



家庭精装铝门窗五金产品图册



广东坚朗五金制品股份有限公司
Guangdong Kinlong Hardware Products Co., Ltd.

东莞市塘厦镇坚朗路3号
No.3, Jian Lang Rd., Tangxia Town, Dongguan City, China.

T: 0086-769-82166666 82136666
F: 0086-769-82955240 82955241
E: mail@kinlong.com
H: www.kinlong.com

www.kinlong.com

坚朗门窗家装产品简介

坚朗家装专注于研发与制造高端铝门窗五金，致力于高端铝门窗五金系统解决方案。家装产品主要适用于住宅建设前期，高端铝门窗五金系统的配套以及门窗使用中后期的二次改造、升级。家装产品的设计始终专注于产品的精细化设计，包含赋予产品简约的外观、快捷的安装方式、简单的后期维护，保证良好的客户体验。同时专注于高端家庭精装修门窗的五金系统的升级、革新。设计风格与现代家庭精装修相融合，趋于市场潮流。丰富的表面处理种类，产品外观采用高性能氨基油漆、纯铝锻压阳极氧化、砂光等表面处理工艺，赋予产品精美的外观、优异的抗腐蚀性和耐磨性能；高性能的防盗设计，安全守护您的家。



坚朗门窗家装五金件的保养维护

- 1.五金件请定期维护，执手、合页、铰链、滑轮等开启功能部件应经常去污、除尘，严禁带腐蚀性的化学剂对产品进行清洁。
- 2.活动和摩擦机构应定期适当注润滑油，并保持清洁、润滑、无阻塞现象，螺钉松动请及时修理或更换。
- 3.产品现场安装时请将型材清洗干净，防止异物影响门窗的正常开启。
- 4.门窗因加工精度或长期使用后会出现的下垂、缝隙过大等不良现象，可通过调节产品改善性能。

注意：

- 1.销售区域在与客户签订合同应充分了解工程信息，对于高盐、高腐蚀、高温、高湿度等沿海特殊地区，特殊环境应提前沟通。
- 2.图册中产品技术参数，图片仅供参考，实际应用以实物为准，不对超出使用限制的应用或其它非承诺认可的产品混合使用承担质量责任。
- 3.随着产品技术的革新，图册中某些产品的参数会有所改变，恕不另行通知。
- 4.为保障客户满意度，减少售后问题。若产品不成套，单品使用时，请与技术人员沟通，确保产品在使用中的安全性以及了解相关成套配置。
- 5.图册五金件承载力与门窗参数有关，非标规格门窗型选用时，请与相关技术人员联系。
- 6.图册所示的适用窗型参数是基于实验室环境测试和历史应用经验而定，请根据实际应用条件进行试装和确认，本图册中的参数不做为任何诉讼和赔偿的依据。
- 7.产品安装前禁止露天存放，避免暴晒、雨淋。

氨基烤漆可选颜色



阳极氧化可选颜色



高端品质 优质服务

目录

CATALOGUE

专注于高端家庭精装修门窗五金的研发与革新，
致力于产品的精细化设计。

Focus on high-quality home decoration
door and window hardware R&D and
innovation, Dedicated to perfect design.

系统类

内平开下悬五金系统

001-011

纱窗一体窗系统

012-020

平开窗系列

021-024

推拉窗系列

025-026

门窗一体系统

027-030

平开门系列

031-032

卫生间门系列

033-034

吊趟门系统

035-038

推拉门系列

039-044

推拉折叠门系统

045-046

提升推拉门系统

047-050

单品类

窗执手系列

051-076

门执手系列

077-088

拉手系列

089-092

推拉锁系列

093-099

合页系列

100-115

微通风系列

116

传动器系列

117-123

门/钩锁系列

124-127

框面板系列

128-129

传动杆系列

130-137

锁块系列

138-141

其他系列

142-145

滑轮系列

146-153



隐藏式内开内倒窗

配件表 ACCESSORIES LIST

序号	配件名称	代号	数量	备注
1	执手	ZCH12	1	P52, 可选择, 氧化
2	传动器	ZCDQ121	1	P118, 银/黑, 可选配
3	隐藏式右上合页	ZCHY845-R	1	P107, 分左右
4	隐藏式右下合页	ZCHY846-R	1	P107, 分左右
5	防误转角器	ZZJQ21	1	
6	插销	ZCXA21	1	
7	锁块	ZSKA14	1	P138
8	防脱块	ZFTK21	1	
9	支撑块	ZZCK10A	1	
10	支撑块B	ZZCK12	1	
11	防水盖	ZFSG20	2	
12	限位器	ZXWQ10A-10"	1	P144, 规格依窗型而定, 可选配

无底座执手方案

选配表 OPTIONAL TABLE

序号	配件名称	代号	数量	备注
13	无底座执手	ZCZS8710	1	P58, 可选择, 烤漆
14	传动器	ZCDQ122	1	P118
15	支撑块	ZZCK14	1	P142, 尼龙材质, 可替换ZZCK15

执手推荐 RECOMMENDED HANDLE



ZCS11



ZCS8114



ZCS8710

配置说明 CONFIGURATION

- 1、可满足扇宽470-750mm, 窗扇高880-1800mm范围以内的窗型。
- 2、基本承载力为90kg, 建议窗型比(高/宽)保持在1.5:1。
- 3、五金件请定期维护。
- 4、执手ZCS8710需与中心距15mm及以上的传动器配合使用。



23/27槽口隐藏式内开内倒窗

配件表 ACCESSORIES LIST

序号	配件名称	代号	数量	备注
1	方钢执手	ZCH12	1	P52, 可选择, 氧化
2	传动器	ZCDQ121	1	P118, 银/黑, 中心距可选配
3	隐藏式右上合页	ZCHY845K-R	1	P107, 分左右
4	隐藏式右下合页	ZCHY846K-R	1	P107, 分左右
5	防误转角器	ZZJQ21	1	
6	插销	ZCXA21	1	
7	锁块	ZSKA16	1	P139
8	防脱块	ZFTK21K	1	
9	支撑块	ZZCK15K	1	P142
10	支撑块B	ZZCK12	1	
11	防水盖	ZFSG20	2	

拨叉传动方案

选配表 OPTIONAL TABLE

序号	配件名称	代号	数量	备注
12	拨叉执手	ZCH15	1	P64, 可选择, 氧化
13	主传动杆	ZCDG617	1	P130

执手推荐 RECOMMENDED HANDLE



ZCS11

ZCZS8114

ZCZS8710

配置说明 CONFIGURATION

- 1、可满足扇宽470-750mm, 窗扇高880-1800mm范围内的窗型。
- 2、基本承载力为90kg, 建议窗型比(高/宽)保持在1.5:1。
- 3、五金件请定期维护。
- 4、执手ZCZS8710需与中心距15mm及以上的传动器配合使用。



明装式内开内倒窗

配件表 ACCESSORIES LIST

序号	配件名称	代号	数量	备注
1	拨叉执手	ZCZS2621	1	P70, 可选择, 烤漆
2	主传动杆	ZCDG611A	1	
3	防误器	ZFWQ20B	1	
4	拉杆	ZXLG20A	1	
5	上合页	ZCHY181-R	1	P101, 烤漆, 分左右
6	下合页	ZCHY182-R	1	P101, 烤漆, 分左右
7	转角器	ZZJQ20A	1	
8	插销	ZCXA20A	1	
9	锁块	ZSKA 14	2	P138
10	防脱块	ZFTK20A	1	
11	支撑块	ZZCK10A	1	
12	支撑块B	ZZCK12	1	
13	防水盖	ZFSG20	2	
14	限位器	ZXWQ10A-10"	1	P144, 规格依窗型而定, 可选配

方钢传动方案

选配表 OPTIONAL TABLE

序号	配件名称	代号	数量	备注
15	方钢执手	ZCZS8116	1	P57, 可选择, 烤漆
16	防误传动器	ZCDQ120	1	P121

执手推荐 RECOMMENDED HANDLE



ZCZS2621



ZCZS2619

配置说明 CONFIGURATION

- 1、可满足扇宽450-750mm, 窗扇高600-1800mm范围内的窗型。
- 2、基本承载力为90kg, 建议窗型比(高/宽)保持在1.5:1。
- 3、五金件请定期维护。

明装式内开内倒窗

配件表 ACCESSORIES LIST

序号	配件名称	代号	数量	备注
1	拨叉执手	ZCZS2621	1	P70, 可选择, 烤漆
2	主传动杆	ZCDG617	1	P130
3	拉杆	ZXLG22	1	
4	右上合页	ZCHY183-R	1	P102, 烤漆, 分左右
5	右下合页	ZCHY184-R	1	P102, 烤漆, 分左右
6	防误转角器	ZZJQ21	1	
7	插销	ZCXA21	1	
8	锁块	ZSKA14	1	P138
9	防脱块	ZFTK21	1	
10	支撑块	ZZCK10A	1	P142
11	支撑块B	ZZCK12	1	
12	防水盖	ZFSG20	2	
13	限位器	ZXWQ10A-10"	1	P144, 规格依窗型而定, 可选配

方钢传动方案

选配表 OPTIONAL TABLE

序号	配件名称	代号	数量	备注
14	方钢执手	ZCZS8116	1	P57, 可选择, 烤漆
15	传动器	ZCDQ121	1	P118, 银/黑

执手推荐 RECOMMENDED HANDLE



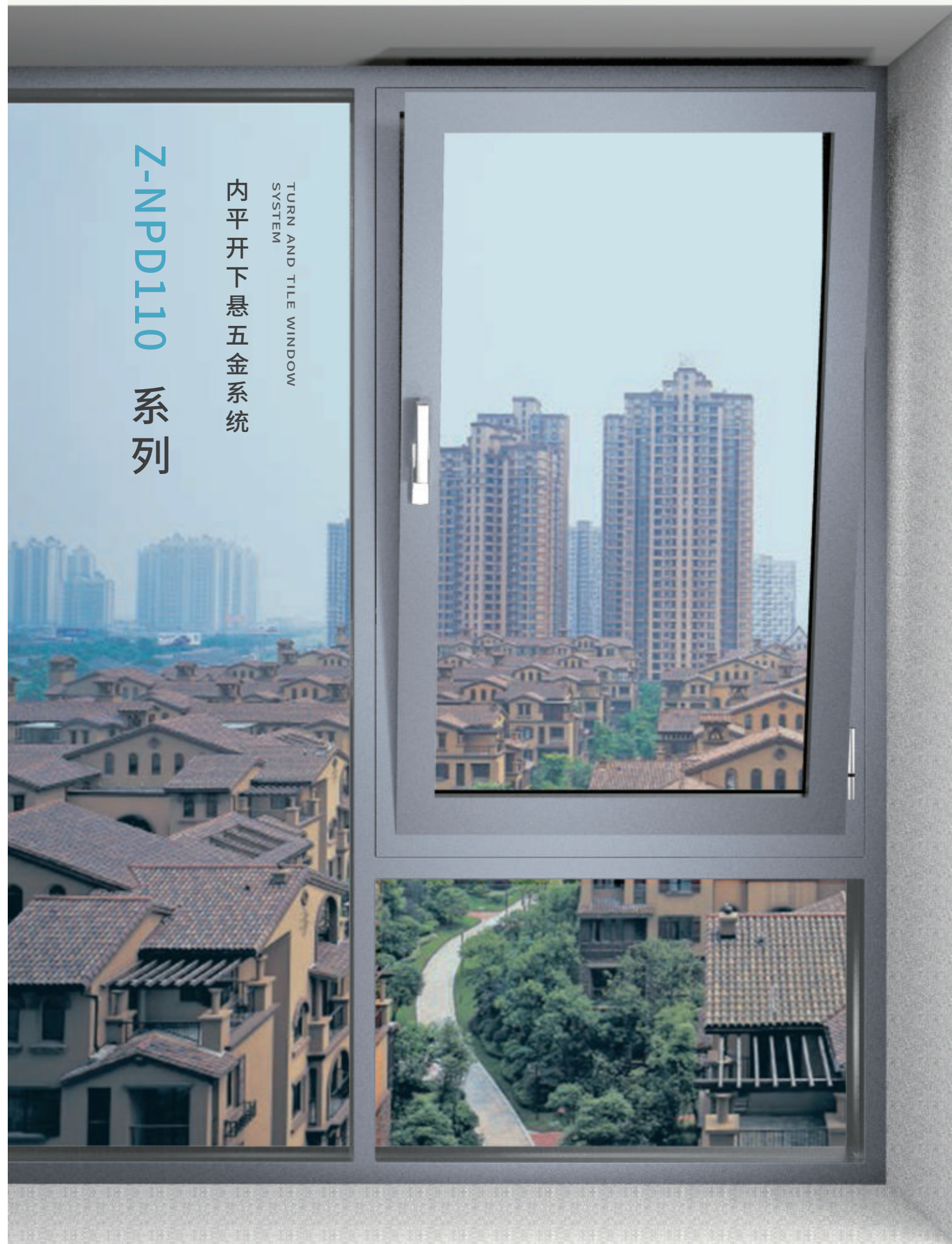
ZCZS2621



ZCZS2619

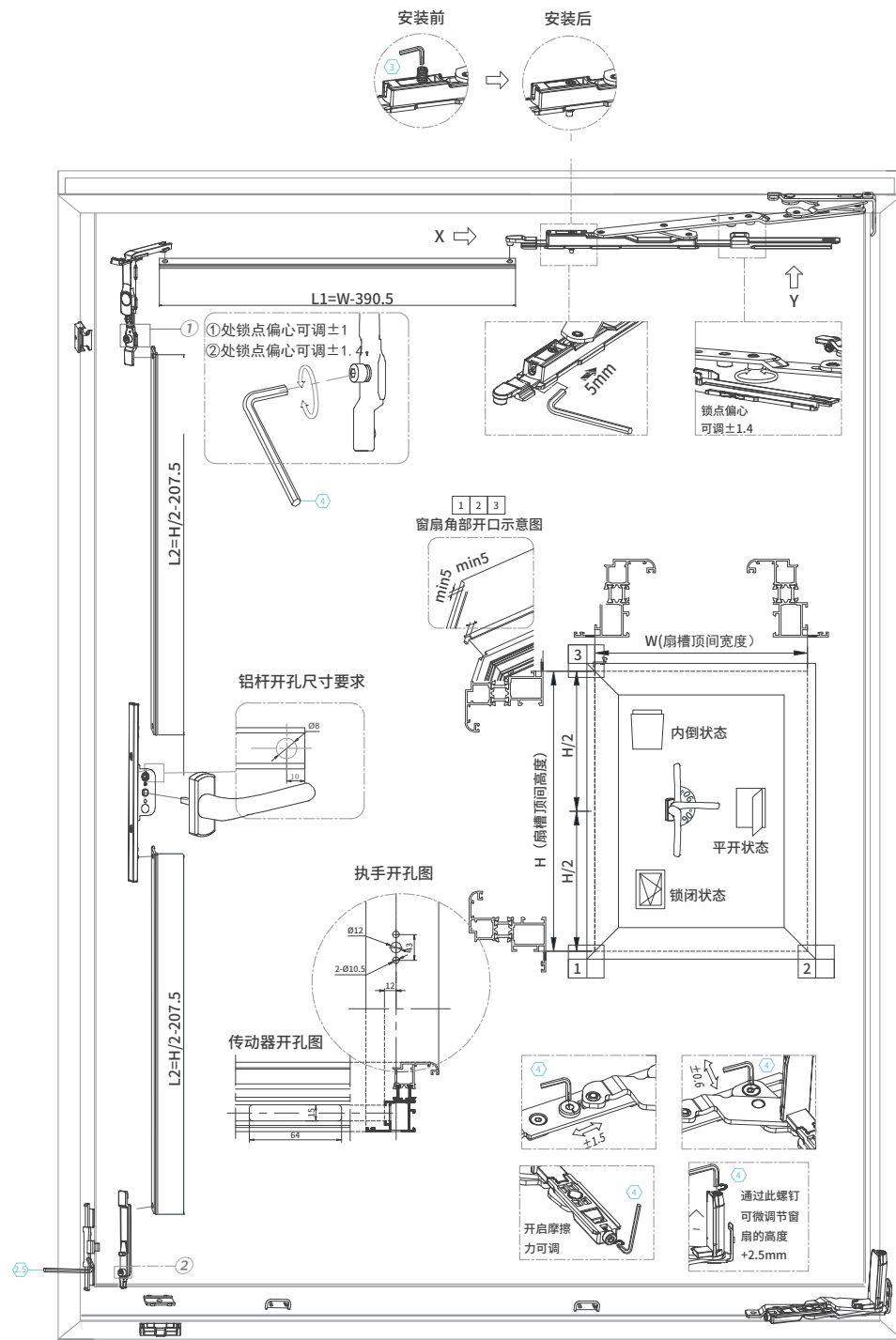
配置说明 CONFIGURATION

- 1、可满足扇宽430-750mm, 窗扇高600-1800mm范围内的窗型。
- 2、基本承载力为100kg, 建议窗型比(高/宽)保持在1.5:1。
- 3、五金件请定期维护。



Z-NPD210 系列
Z-NPD220 系列

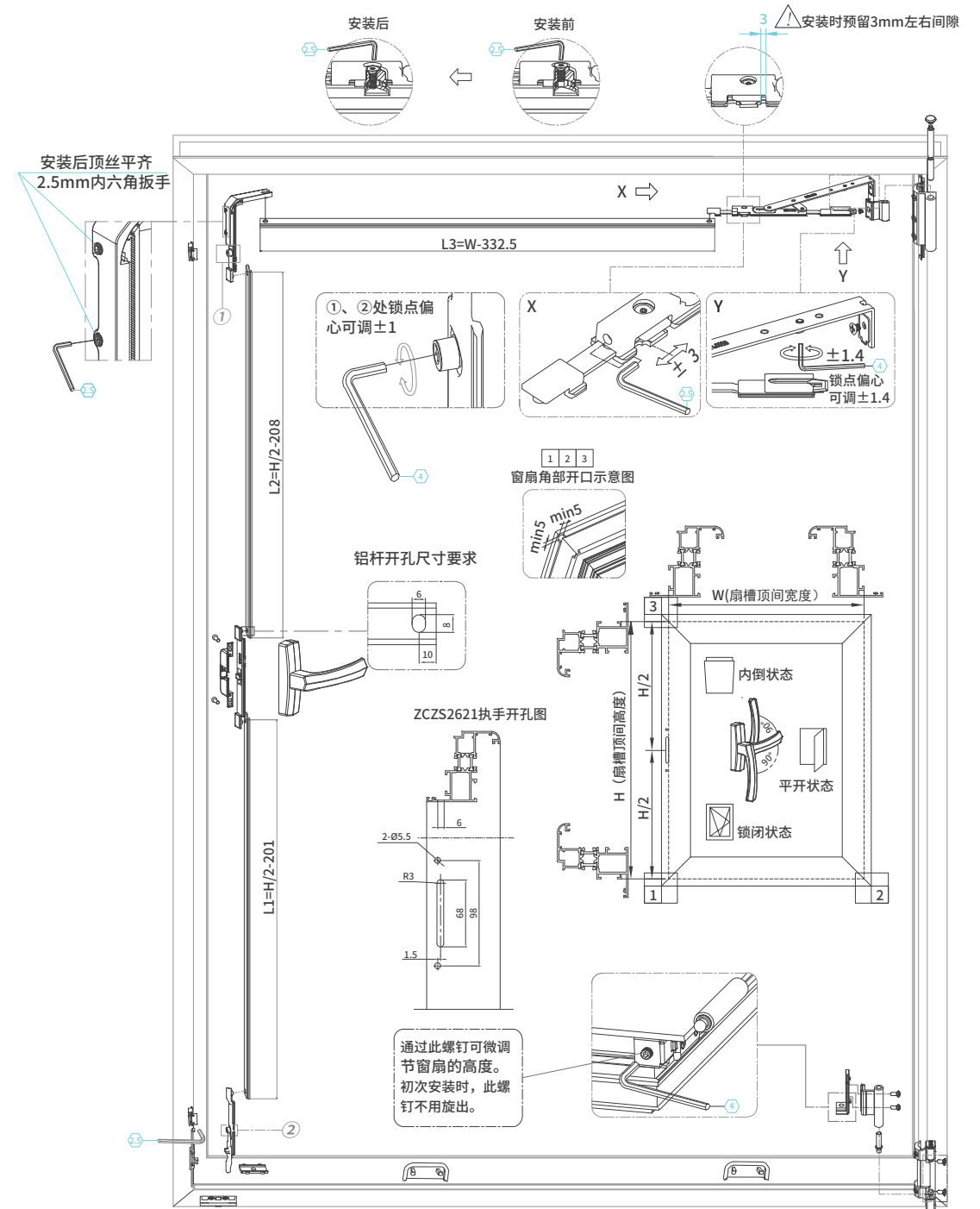
内平开下悬下料 调节示意图



备注：“○”代表内六角扳手的规格

Z-NPD100 系列

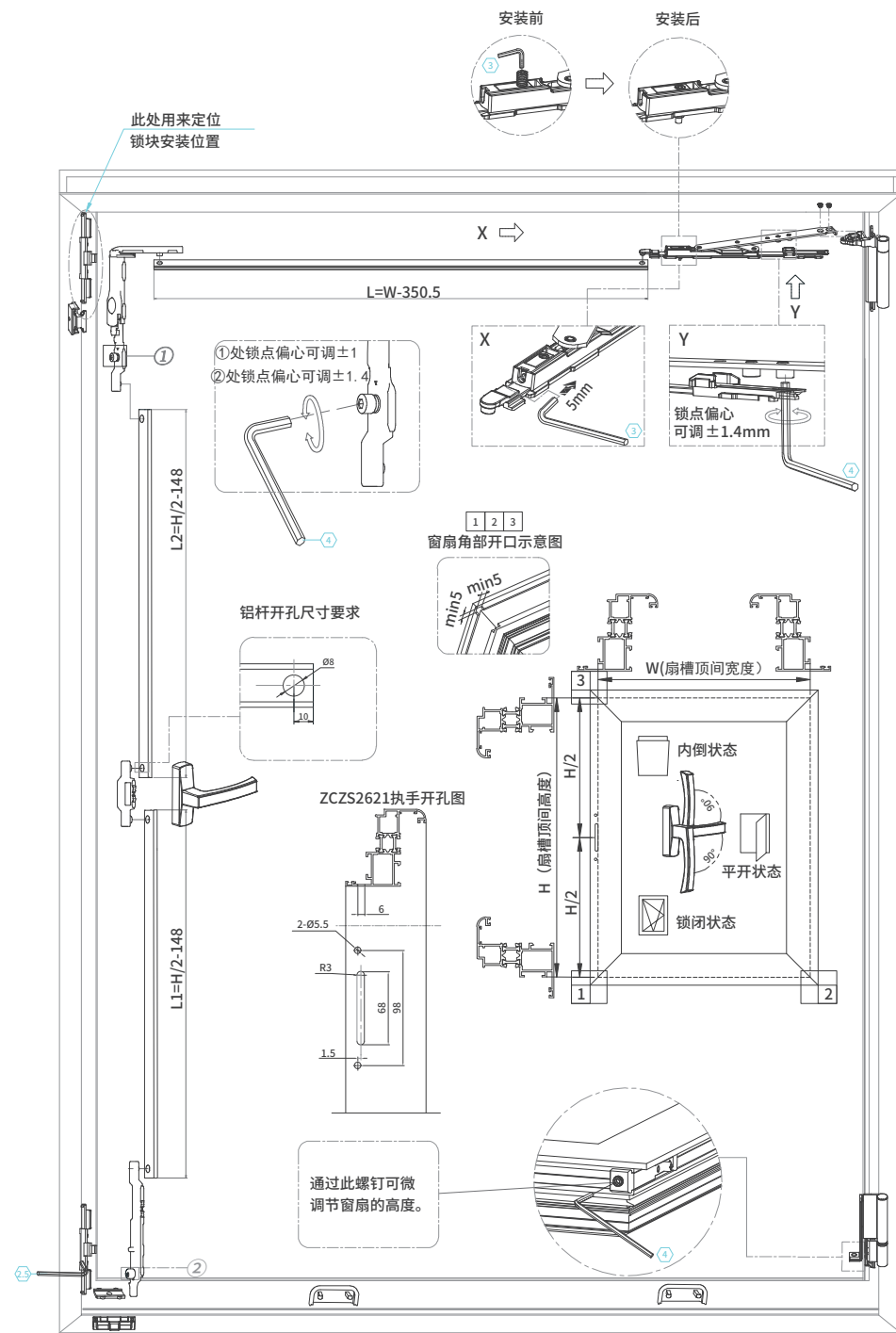
内平开下悬下料 调节示意图



备注：“○”代表内六角扳手的规格

Z-NPD110 系列

内平开下悬下料 调节示意图



备注：“○”代表内六角扳手的规格

门窗系统

DOORS AND WINDOWS
SYSTEM

双内开一体窗

内开窗

配件表 ACCESSORIES LIST

序号	配件名称	代号	数量	备注
1	拨叉执手	ZCH15	1	P64, 可选择, 氧化
2	主传动杆	ZCDG617	1	P130
3	边传动杆	ZCDG715/II	2	P133
4	锁块	ZSKA18	2	P139
5	隐藏式合页	ZCHY849-L	1	P108,分左右,明装式可选择ZCHY143-R
6	隐藏式合页	ZCHY849-R	1	P108,分左右,明装式可选择ZCHY143-R
7	支撑块	ZZCK13	1	P142
8	支撑块B	ZZCK12	1	

内开纱窗

配件表 ACCESSORIES LIST

序号	配件名称	代号	数量	备注
9	隐藏式弹锁	ZCTS20	1	P76, 氧化, 可选择
10	传动杆	ZCDG614	1	P130
11	边传动杆	ZCDG715/II	2	P133
12	锁块	ZSKA18	2	P139
13	隐藏式纱窗合页	ZCHY813-L	1	P110, 分左右, 快捷拆装
14	隐藏式纱窗合页	ZCHY813-R	1	P110, 分左右, 快捷拆装
15	支撑块	ZZCK13	1	P142
16	支撑块B	ZZCK12	1	
钢丝网配件表	钢丝网	亚平宁高强合金网 高清隐形纱网	0.8-2.5m ²	钢丝网产品, 可选配

产品展示



ZCDG617+ZCH15



ZCDG614+ZCTS20

配置说明 CONFIGURATION

- 1、隐藏式合页承载力: ≤60kg, 窗型比(高/宽)保持在1.5:1。可满足窗扇宽350-750mm, 窗扇高600-1800mm范围以内的窗型。
- 2、纱窗合页承载力: ≤10kg, 建议窗型比(高/宽)保持在1.5:1。
- 3、五金件请定期维护。
- 4、根据隐藏式弹锁安装位置可选配传动杆ZCDG617。
- 5、钢丝网两种类型可选, 参照产品性能介绍。

Z-SN230 系列

双内开一体窗

DOUBLE INTERNAL OPENING
INTEGRATED WINDOW



Z-SCC100 系列

纱窗一体窗

SCREEN WINDOW

内纱外玻 纱窗一体窗

内开纱窗

配件表 ACCESSORIES LIST

序号	配件名称	代号	数量	备注
1	方钢执手	ZCH12	1	P52, 可选择, 氧化
2	传动器	ZCDQ110	1	P119
3	边传动杆	ZCDG715/II	2	P133
4	锁块	ZSKA18	2	P139
5	隐藏式纱窗合页	ZCHY812-L	1	P109, 分左右, 可选择 ZCHY820-L
6	隐藏式纱窗合页	ZCHY812-R	1	P109, 分左右, 可选择 ZCHY820-R
7	支撑块	ZZCK13	1	P142
8	支撑块B	ZZCK12	1	
钢丝网配件表	钢丝网	亚平宁高强合金网 高清隐形纱网	0.8-2.5m ²	钢丝网产品, 可选配

外开玻璃窗

配件表 ACCESSORIES LIST

序号	配件名称	代号	数量	备注
9	弯把方钢执手	ZCH11-R	1	P52, 氧化, 分左右, 可选择
10	传动器	ZCDQ214	1	P120
11	边传动杆	ZCDG715/II	2	P133
12	锁块	ZSKA18	2	P139
13	铰链	ZJLA21S-L	1	P111, 分左右
14	铰链	ZJLA21S-R	1	P111, 分左右
15	防脱器	ZFTQ10	1	P143, 氧化银
16	支撑块	ZZCK13	1	P142
17	支撑块B	ZZCK12	1	

拨叉配置推荐



ZCDG614+ZCZS3531



ZCDG614+ZCZS4501-R

配置说明 CONFIGURATION

- 1、纱窗合页承载力: ≤10kg, 建议窗型比(高/宽)保持在1.5:1。
- 2、铰链承载力: ≤60kg, 建议铰链安装框扇间距11.5-12mm, 窗型比(高/宽)保持在1.5:1。可满足窗扇宽600mm, 窗扇高1200mm范围以内的窗型。
- 3、五金件请定期维护。雨天或4级以上风力的天气情况下不宜使用开启窗, 6级以上风力时, 应该全部关闭开启窗。
- 4、钢丝网两种类型可选, 参照产品性能介绍。

内玻外纱 纱窗一体窗
内开窗

配件表 ACCESSORIES LIST

序号	配件名称	代号	数量	备注
1	方钢执手	ZCH12	1	P52, 氧化, 可选择
2	传动器	ZCDQ214	1	P120, 防拉偏, 可选配
3	边传动杆	ZCDG713	2	P131
4	锁块	ZSKA13-L	1	P138, 分左右
5	锁块	ZSKA13-R	1	P138, 分左右
6	隐藏式上合页	ZCHY843-R	1	P108, 分左右, 可选择ZCHY145
7	隐藏式下合页	ZCHY846-R	1	P107, 分左右, 可选择ZCHY145
8	支撑块	ZZCK13	1	P142
9	支撑块B	ZZCK12	1	
10	限位器	ZXWQ10A-10"	1	P144, 规格依窗型而定, 可选配

外开纱窗

配件表 ACCESSORIES LIST

序号	配件名称	代号	数量	备注
11	弯把方钢执手	ZCH11-R	1	P52, 氧化, 分左右, 可选择
12	传动器	ZCDQ214	1	P120, 银/黑, 可选配
13	边传动杆	ZCDG713	2	P131
14	锁块	ZSKA13-L	1	P138
15	锁块	ZSKA13-R	1	P138
16	隐藏式纱窗合页	ZCHY810A-L	1	P109, 分左右
17	隐藏式纱窗合页	ZCHY810A-R	1	P109, 分左右
18	防脱器	ZFTQ10	1	P143, 氧化银
19	支撑块	ZZCK13	1	P142
20	支撑块B	ZZCK12	1	
21	限位器	ZXWQ10A-10"	1	P144, 规格依窗型而定
钢丝网配件表	钢丝网	亚平宁高强度合金网 高清隐形纱网	0.8-2.5m ²	钢丝网产品, 可选配

拨叉配置推荐



ZCDG614+ZCZS3531



ZCDG614+ZCZS4501-R

配置说明 CONFIGURATION

- 1、隐藏式合页承载力: ≤90kg, 窗型比(高/宽)保持在1.5:1。可满足窗扇宽350-750mm, 窗扇高600-1800mm范围内的窗型。
- 2、外开纱窗须配风撑/限位器。请保持常闭状态, 避免风力过大, 造成五金件损坏。纱窗合页承载力: ≤15kg, 建议窗型比(高/宽)保持在1.5:1。
- 3、五金件请定期维护。
- 4、雨天或4级以上风力的天气情况下不宜使用开启窗, 6级以上风力时, 应该全部关闭开启窗。
- 5、钢丝网两种类型可选, 参照产品性能介绍。

Z-SCC200 系列

纱窗一体窗

SCREEN WINDOW

23/27槽口内纱外玻 纱窗一体窗

内开纱窗

配件表 ACCESSORIES LIST

序号	配件名称	代号	数量	备注
1	方钢执手	ZCH12	1	P52, 可选择, 氧化
2	传动器	ZCDQ110	1	P119
3	边传动杆	ZCDG715/II	2	P133
4	锁块	ZSKA18/K	2	P140
5	隐藏式纱窗合页	ZCHY812K-L	1	P109, 分左右
6	隐藏式纱窗合页	ZCHY812K-R	1	P109, 分左右
7	支撑块	ZZCK13/K	1	P142
8	支撑块B	ZZCK12	1	
钢丝网配件表	钢丝网	亚平宁高强合金网 高清隐形纱网	0.8-2.5m ²	钢丝网产品, 可选配

外开玻璃窗

配件表 ACCESSORIES LIST

序号	配件名称	代号	数量	备注
9	弯把方钢执手	ZCH11-R	1	P52, 氧化, 分左右, 可选择
10	传动器	ZCDQ214	1	P120
11	边传动杆	ZCDG715/II	2	P133
12	锁块	ZSKA18/K	2	P140
13	铰链	ZJLA21SK-L	1	P111, 分左右
14	铰链	ZJLA21SK-R	1	P111, 分左右
15	防脱器	ZFTQ11-R	1	P143, 氧化银
16	支撑块	ZZCK13/K	1	P142
17	支撑块B	ZZCK12	1	

拨叉配置推荐



ZCDG614+ZCZS3531

ZCDG614+ZCZS4501-R

配置说明 CONFIGURATION

- 1、纱窗合页承载力: ≤10kg, 建议窗型比(高/宽)保持在1.5:1。
- 2、铰链承载力: ≤60kg, 建议铰链安装框扇间距11.5-12mm, 窗型比(高/宽)保持在1.5:1。可满足窗扇宽600mm, 窗扇高1200mm范围内的窗型。
- 3、五金件请定期维护, 外开纱窗须配限位器或风撑。
- 4、雨天或4级以上风力的天气情况下不宜使用开启窗, 6级以上风力时, 应该全部关闭开启窗。
- 5、钢丝网两种类型可选, 参照产品性能介绍。

Z-SKK100 系列

纱窗一体窗

SCREEN WINDOW

儿童安全内平开窗(微通风)

配件表 ACCESSORIES LIST

序号	配件名称	代号	数量	备注
1	方钢执手	ZCH12	1	P52, 氧化, 可选择
2	传动器	ZCDQ214	1	P120, 防拉偏
3	边传动杆	ZCDG715/II	2	P133
4	锁块	ZSKA18	2	P139
5	隐藏式右上合页	ZCHY843-R	1	P108, 分左右, 可选择
6	隐藏式右下合页	ZCHY846-R	1	P107, 分左右, 可选择
7	支撑块	ZZCK13	1	P142
8	支撑块B	ZZCK12	1	
9	限位器	ZXWQ10A-10"	1	P144规格依窗型而定, 可选配
10	右式微通风	ZWTF10-R	1	儿童安全, P116, 分左右

拨叉传动方案

选配表 OPTIONAL TABLE

序号	配件名称	代号	数量	备注
11	拨叉执手	ZCH15	1	P64, 可选择, 氧化
12	主传动杆	ZCDG617	1	P130
13	合页	ZCHY143-R	2	P105, 分左右, 氧化, 可替换

执手推荐 RECOMMENDED HANDLE



ZCH12



ZCS8114



ZCS11

配置说明 CONFIGURATION SPECIFICATION

- 1、可满足窗扇宽350-750mm, 窗扇高600-1800mm范围内的窗型。选择微通风配件, 窗扇高度范围调整为900-1800mm以内。
- 2、合页承载力: ≤90kg, 建议窗型比(高/宽)保持在1.5:1。
- 3、五金件请定期维护。



Z-NPC100 系列

内平开窗
OPEN IN WINDOW

Z-WPC100 系列

外平开窗

OPEN OUT WINDOW



配件表 ACCESSORIES LIST

序号	配件名称	代号	数量	备注
1	方钢执手	ZCH12	1	P52, 氧化, 可选择
2	传动器	ZCDQ214	1	P120
3	边传动杆	ZCDG715/II	2	P133
4	锁块	ZSKA18	2	P139
5	铰链	ZJLA21S-L	1	P111, 分左右
6	铰链	ZJLA21S-R	1	P111, 分左右
7	支撑块	ZZCK13	1	P142
8	支撑块B	ZZCK12	1	
9	防脱器	ZFTQ10	1	P143, 氧化银

拨叉传动方案

选配表 OPTIONAL TABLE

序号	配件名称	代号	数量	备注
10	拨叉执手	ZCH13	1	P65, 氧化, 可选择
11	传动杆	ZCDG614	1	P130

执手推荐 RECOMMENDED HANDLE



ZCH12



ZCS8114



ZCS11

配置说明 CONFIGURATION SPECIFICATION

- 1、可满足扇宽600mm, 窗扇高1200mm范围内的窗型。
- 2、铰链承载力: ≤60kg, 建议铰链安装框扇间距11.5-12mm, 窗型比(高/宽)保持在1.5:1。
- 3、五金件请定期维护, 外开窗须加装防脱器等安全装置。
- 4、雨天或4级以上风力的天气情况下不宜使用开启窗, 6级以上风力时, 应该全部关闭开启窗。

Z-TLC100 系列

推拉窗

SLIDING WINDOW



配件表 ACCESSORIES LIST

序号	配件名称	代号	数量	备注
1	推拉锁	ZTH91	2	P95, 氧化, 可选择
2	传动杆	ZCDG616	2	P137
3	锁扣	ZSKB23	2	P141
4	滑轮	ZCHL1110	4	P147, 依窗型材而定
5	防盗块	ZFDK10	1	
6	防撞块	ZFZK12	4	P144

推拉锁推荐 RECOMMENDED SLIDING LOCK



ZTH91



ZTLS1320



ZTLS1320S

配置说明 CONFIGURATION SPECIFICATION

- 1、滑轮承载力: ≤30kg, 承载力根据滑轮的规格而定。
- 2、锁点高度可调, 但要注意销轴外露是否匹配。
- 3、可根据不同型材选配五金件, 以上配置仅供参考。
- 4、推拉锁在锁闭状态时禁止关窗, 以免损坏五金件。

Z-MC100 系列

DOOR AND WINDOW SYSTEM

门窗一体系统

门窗一体系统：平开窗+平开门

配件表 ACCESSORIES LIST

序号	配件名称	代号	数量	备注
1	门窗一体系统	ZMC100-L/R	1	分左右
2	方钢执手	ZCH12	1	P52, 选配

执手推荐 RECOMMENDED HANDLE



ZCH12



ZCZS8114



ZCZS8116

配置说明 CONFIGURATION SPECIFICATION

- 1、可满足扇宽500-900mm,扇高2200mm范围以内的窗型。
- 2、基本承载力为120kg,建议窗型比(高/宽)保持在1.5:1。
- 3、五金件请定期维护。
- 4、应用于室内隔断。

Z-MC200 系列

门窗一体系统
DOOR AND WINDOW SYSTEM

门窗一体系统：内倒窗+平开门

配件表 ACCESSORIES LIST

序号	配件名称	代号	数量	备注
1	门窗一体系统	ZMC200-L/R	1	分左右
2	方钢执手	ZCH12	1	P52, 选配

执手推荐 RECOMMENDED HANDLE



ZCH12



ZCZS8114



ZCZS8116

配置说明 CONFIGURATION SPECIFICATION

- 1、可满足扇宽500-900mm,扇高2200mm范围以内的窗型。
- 2、基本承载力为120kg,建议窗型比(高/宽)保持在1.5:1。
- 3、五金件请定期维护。
- 4、应用于室内隔断。



隐藏式平开门

配件表 ACCESSORIES LIST

序号	配件名称	代号	数量	备注
1	门执手	ZMH31	1	P78, 氧化, 可选择
2	门锁	ZMSB3211/I	1	P125
3	框面板	ZKMB12	1	P129
4	边传动杆	ZCDG713/I	2	P131
5	锁块	ZSKA15-R	2	P138, 分左右
6	隐藏式门合页	ZMHY870-SR	1	P112, 明装式可选择ZMHY179-R
7	隐藏式门合页	ZMHY870-XR	1	P112, 明装式可选择ZMHY179-R
8	锁芯	ZKIL3737/T	1	依型材厚度而定

执手推荐 RECOMMENDED HANDLE



ZMH31



ZMZS1725



ZMZS1720

配置说明 CONFIGURATION SPECIFICATION

- 1、合页承载力: $\leq 120\text{kg}$, 可满足扇宽900mm, 扇高2300mm范围以内的门型。
- 2、使用隐藏式合页时, 增加中间锁块。
- 3、五金件请定期维护。

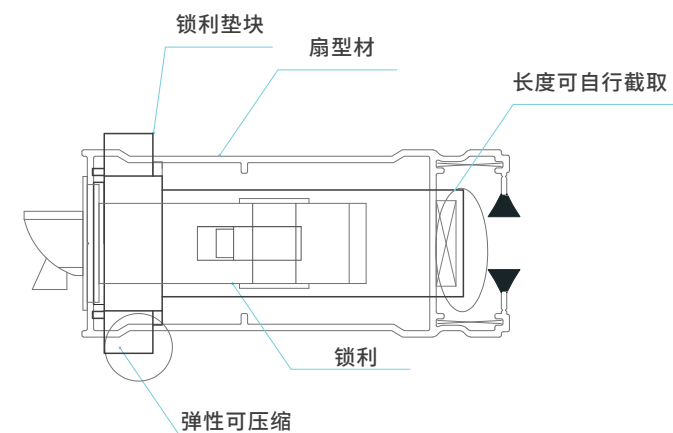
Z-WSM100 系列

卫生间门

BATHROOM DOOR



锁利垫块安装使用示意图 INSTALLATION AND USE DIAGRAM OF LOCKING BLOCK



配件表 ACCESSORIES LIST

序号	配件名称	代号	数量	备注
1	门执手	ZMZS5820T	1	P88, 可选择
2	门合页	ZMHY461-R	3	P115, 分左右, 可选择
3	门吸	ZMXA10	1	
4	锁利垫块	ZDK01	1	根据型材选配

执手推荐 RECOMMENDED HANDLE



ZMZS5820T



ZMZS5821T

配置说明 CONFIGURATION SPECIFICATION

- 1、不锈钢合页承载力: $\leq 40\text{kg}$ 。
- 2、塑料锁利垫块可选用, 依型材而定自行截取, 组扇前先行放入。
- 3、五金件请定期维护。

Z-DH100 系列

极窄吊趟缓冲推拉门系统

EXTREMELY NARROW SUSPENSION BUFFER SLIDING DOOR SYSTEM



配件表 ACCESSORIES LIST

吊轮系统

序号	配件名称	代号	产品图片	导轨示意图
1	C型快拆式双向缓冲吊轮系统 (推荐)	ZDHK10		
2	通用型单向缓冲吊趟系统	ZDHT10		
3	通用型双向缓冲吊趟系统	ZDHT20		

外观件

序号	配件名称	代号	产品图片
1	拉手	ZTL10-01	

技术参数 TECHNICAL PARAMETERS

序号	参数项目	单向缓冲	备注
1	最佳承重	50kg-80kg	
2	适用门厚	≥30mm	
3	适用门宽	≥590mm	
4	高度调节	±2.5mm	

配置说明 PRODUCT FEATURES

- 1、手动推拉，双向缓冲，两头平齐，高低可调。
- 2、安装方便、运行顺畅、平稳、静音、使用寿命长。
- 3、C型快拆式双向缓冲吊轮系统：不拆轨道可以对吊轮进行快速维护或更换。
- 4、以两扇为例，整套配置包含：吊轮系统从以上表格中三选一，数量为2套，外观件建议4件。

Z-DL200 系列

极窄吊趟 联动 推拉门系统

EXTREMELY NARROW LINKAGE SLIDING DOOR SYSTEM



配件表 ACCESSORIES LIST

功能件

序号	配件名称	代号	产品图片
1	2+0式同向同步双扇联动配件	ZDL20	
2	2+1式同向同步双扇联动配件	ZDL21	
3	3+0式同向同步三扇联动配件	ZDL30	
4	3+1式同向同步三扇联动配件	ZDL31	
5	2+2式反向同步双扇联动配件	ZDL22	

外观件

序号	配件名称	代号	产品图片
6	拉手	ZTL10-01	

配置说明 CONFIGURATION SPECIFICATION

- 1、该系统最佳承重70kg-90kg；适用门厚 $\geq 30\text{mm}$ ；适用门宽 $\geq 770\text{mm}$ ；高度调节 $\pm 2.5\text{mm}$ 。
- 2、整套配置包含：功能件1套（功能根据需求选择）；外观件建议配2件（如选择2+2式联动配件时建议配4件）。
- 3、以上配置均为双向缓冲模式。

Z-TL300 系列

地推式窄边推拉门系统

GROUND PUSH NARROW SIDE SLIDING DOOR SYSTEM



配件表 ACCESSORIES LIST

功能件

序号	配件名称	代号	产品图片
1	地推式窄边推拉门系统	ZTLD10	

外观件

序号	配件名称	代号	产品图片
1	拉手	ZTL10-01	

配置说明 CONFIGURATION SPECIFICATION

- 1、滑轮承载力为80-100kg。
- 2、导向轮调节范围:13-68mm。
- 3、以两扇为例，整套配置包含：功能件2套，外观件建议4件。

Z-TLM100 系列

轻型推拉门

LIGHT SLIDING DOOR



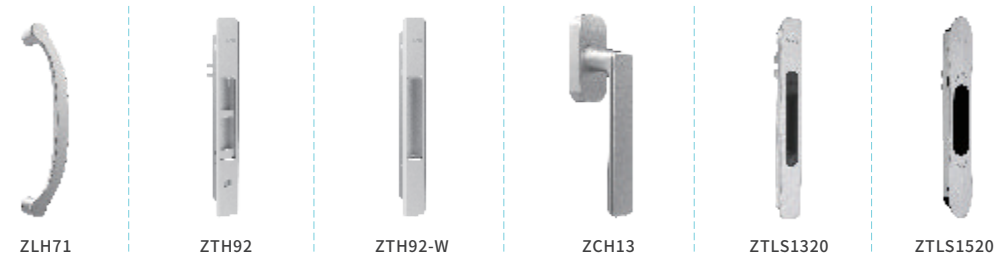
配件表 ACCESSORIES LIST

序号	配件名称	代号	数量	备注
1	拉手	ZLH71	1	P90, 氧化, 可选择
2	推拉锁	ZTH91	2	P95, 氧化, 可选择
3	推拉锁	ZTH91-W	2	P95, 氧化, 可选择
4	传动杆	ZCDG421-1000	2	P135, 长度可选1500mm、1800mm
5	锁扣	ZSKB23	4	P141
6	滑轮	ZMHL2312	4	P148, 依型材而定
7	导向轮	ZDXL1140	4	P152, 依型材而定, 可选择
8	防撞块	ZFZK11	4	P144
9	防误器	ZFWQ21	2	

选配表 OPTIONAL TABLE

序号	配件名称	代号	数量	备注
10	执手	ZCH13	1	P65, 氧化, 可选择
11	推拉锁	ZTLS1320	1	P98, 氧化, 可选择

产品推荐 RECOMMENDED HANDLE



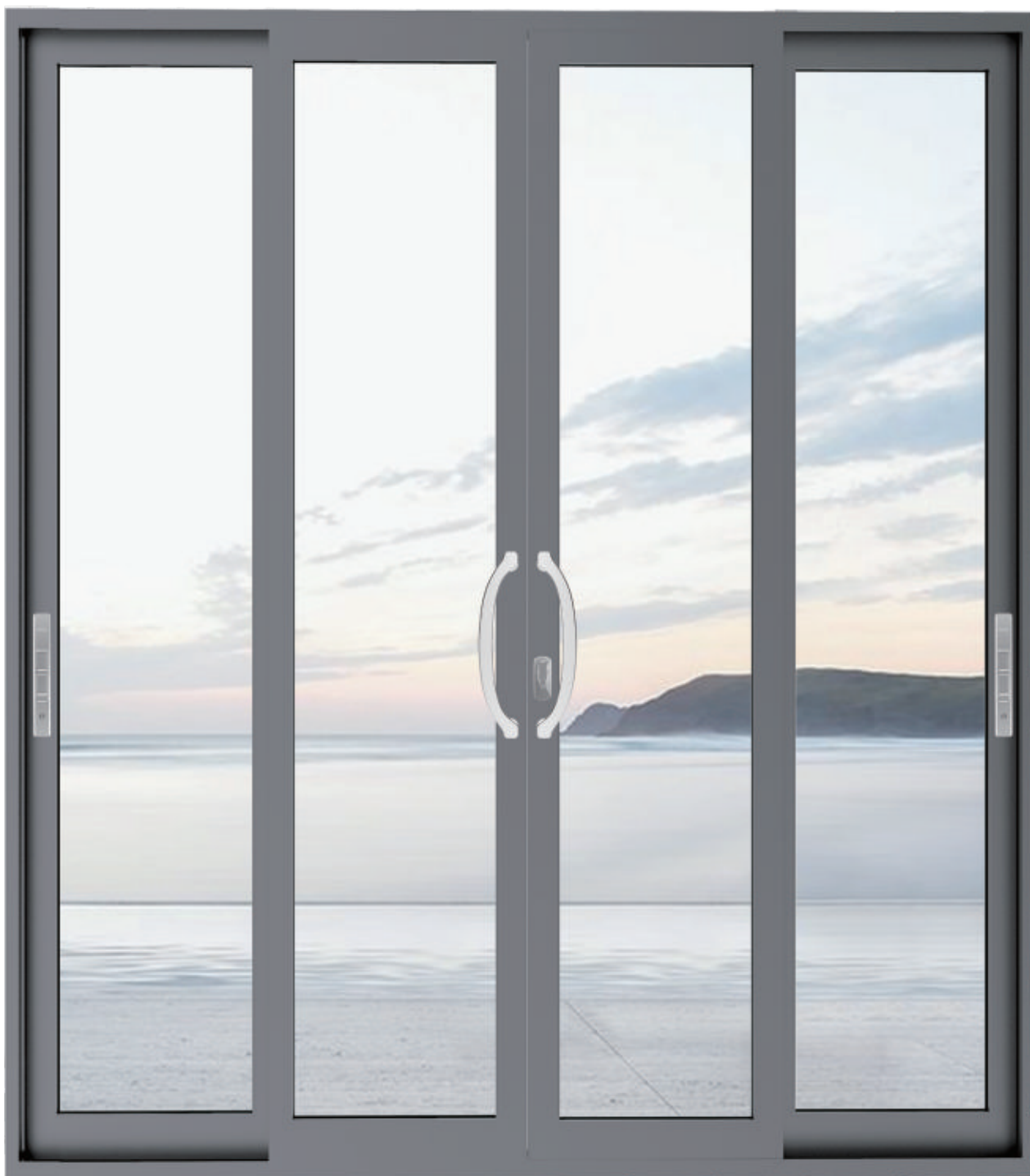
配置说明 CONFIGURATION SPECIFICATION

- 1、滑轮承载力≤60kg, 承载力根据滑轮组选择而定。
- 2、注意防误器的选用, 依型材而定。

Z-TLM200 系列

重型推拉门

HEAVY SLIDING DOOR



配件表 ACCESSORIES LIST

序号	配件名称	代号	数量	备注
1	推拉锁	ZTH92	2	P94, 氧化, 可选择
2	推拉锁	ZTH92-W	4	P94, 氧化
3	拉手	ZLH71	2	P90, 氧化
4	钩锁	ZGSB2820/II	1	
5	框面板	ZKMB20	1	P128
6	锁芯盒	ZSXH20	1	P87, 氧化
7	锁芯	ZKIL3737/I	1	依型材厚度而定
8	主传动杆	ZCDG421-L	2	P135, 长度规格以门型而定
9	锁扣	ZSKB23	4	P141
10	滑轮	ZMHL4410	8	P149, 依型材而定
11	导向轮	ZDXL1140	8	P152, 依型材而定
12	防撞块	ZFZK12	6	P144

选配表 OPTIONAL TABLE

序号	配件名称	代号	数量	备注
13	执手	ZCH13	2	P65, 氧化, 可选择
14	推拉锁	ZTLS1320-W	2	P99, 氧化, 可选择

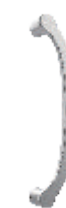
产品推荐 RECOMMENDED HANDLE



ZTH91



ZCH13



ZLH71

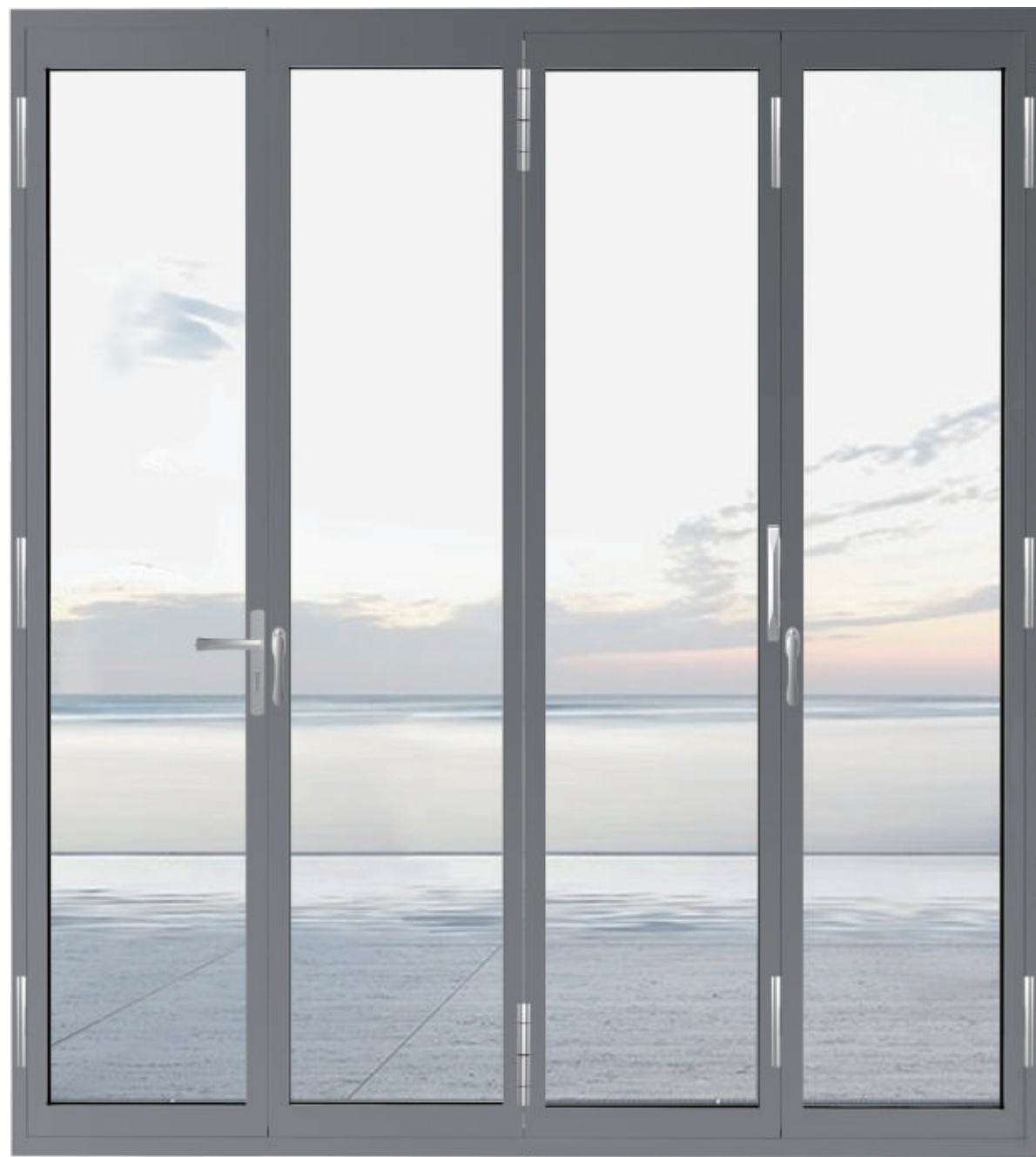
配置说明 CONFIGURATION SPECIFICATION

- 1、滑轮承载力 $\leq 120\text{kg}$, 承载力根据滑轮组规格而定。
- 2、锁扣可选配不锈钢材质。

Z-FTL100 系列

推拉折叠门 431配置方案

SLIDING AND FOLDING



配件表 ACCESSORIES LIST

序号	配件名称	代号	数量	备注
1	执手	ZMZS1730	1	P82, 烤漆, 可选择
2	门锁	ZMSB3211/II	1	P125
3	框面板	ZKMB12	1	P129
4	传动器	ZCDQ211	2	P122
5	执手	ZCZS8520	2	P62, 烤漆, 可选择
6	插销杆	ZCXA23A	4	
7	锁芯	ZKIL4747/T	1	依型材厚度而定
8	上合页系统	ZFTL100-01	1	烤漆
9	下合页系统	ZFTL100-02	1	烤漆
10	边合页	ZFTL100-05	8	烤漆
11	拉手合页	ZFTL100-06	1	烤漆

执手推荐 RECOMMENDED HANDLE



ZMZS1730



ZMZS1725



ZCZS8520

配置说明 CONFIGURATION SPECIFICATION

- 1、上合页系统具有自平衡能力, 使门扇推拉时更为轻松、顺畅, 并且上下皆可承重。
- 2、可满足奇数扇配置, 如431、633等, 且扇门宽800mm, 高2400mm, 重量不超过90kg范围内的门型。
- 3、五金件请定期维护。

Z-TTL100 系列

提升推拉门

LIFTING AND SLIDING DOOR



配件表 ACCESSORIES LIST

序号	配件名称	代号	数量	备注
1	门执手	ZMZS9710	1	P81, 氧化, 可选择
2	传动锁	ZTTL100-01	1	
3	支撑块	ZTTL100-02	8	
4	后滑轮	ZTTL100-03	1	
5	前滑轮	ZTTL100-04	1	
6	锁扣	ZTTL100-05	2	
7	左定位块	ZTTL100-06-L	1	分左右
8	右定位块	ZTTL100-06-R	1	分左右
9	连接杆	ZTTL100-07-400	1	规格依门型而定
10	支撑座	ZTTL100-08	1	
11	防水盖	ZTTL100-09	2	
12	支撑块	ZTTL100-10	3	
13	左盖板	ZTTL100-11-L	1	分左右
14	上盖板	ZTTL100-12	1	
15	右堵端	ZTTL100-13-R	1	分左右
16	防撞块	ZFK10	1	
17	防盗块	ZFDK20	1	
18	塑垫块	ZTTL100-15	3	

执手推荐 RECOMMENDED HANDLE



ZMZS9710



ZMZS9720

配置说明 CONFIGURATION

- 1、开启扇重量最大300kg, 开启扇重量由承重轮决定。
- 2、选择型材时注意锁扣的安装位置。
- 3、执手如需带锁芯孔, 可咨询技术。
- 4、扇宽最大为3000mm, 洞口最高可达2800mm, 扇高最大为2675mm。
- 5、单扇门宽超过2000mm建议使用中间滑轮。

Z-TTL110 系列

提升推拉门

LIFTING AND SLIDING DOOR



配件表 ACCESSORIES LIST

序号	配件名称	代号	数量	备注
1	门执手	ZMZS9711	1	P81, 氧化, 可选择
2	传动锁	ZTTL110-01	1	
3	支撑块	ZTTL100-02	8	
4	前滑轮	ZTTL110-02	1	
5	后滑轮	ZTTL110-03	1	
6	锁扣	ZTTL100-05	3	
7	连接杆	ZTTL110-04-L	1	规格依门型而定
8	支撑座	ZTTL100-08	1	
9	防水盖	ZTTL100-09	2	
10	防撞块	ZFZK10	1	
11	通风防盗锁块	ZTTL110-05	1	

执手推荐 RECOMMENDED HANDLE



ZMZS9711



ZMZS9712



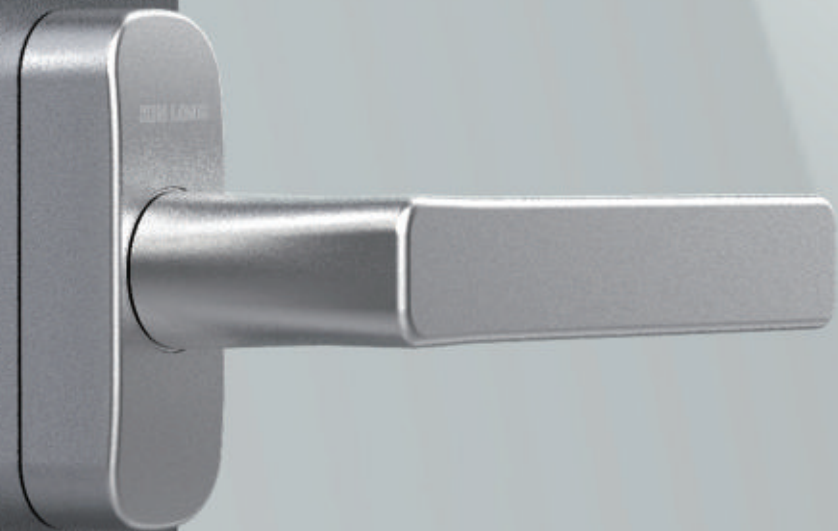
ZMZS9713

配置说明 CONFIGURATION

- 1、开启扇重量最大150kg。
- 2、选择型材时注意锁扣的安装位置。
- 3、执手如需带锁芯孔, 可咨询技术。
- 4、扇宽最大为3000mm, 扇高最大为2800mm。
- 5、高度与宽度的比例不可超过2.5:1。

方钢执手 系列

SQUARE STEEL HANDLE SERIES



- 安全
- 耐用
- 美学
- 多色
- 原创

图片仅供参考，产品以实物为准

H系列

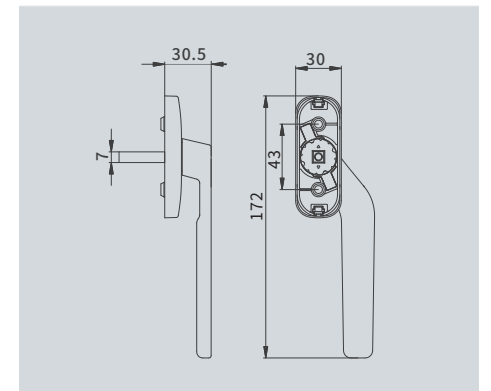


YH时尚银

YH古典铜

产品说明 PRODUCT DESCRIPTION

产品名称：方钢执手
 产品代号：ZCH11-L/R
 表面处理：阳极氧化
 适配系统：平开窗&内开内倒窗
 技术参数：方钢外露20—50mm
 (以5为单位进阶)



H系列

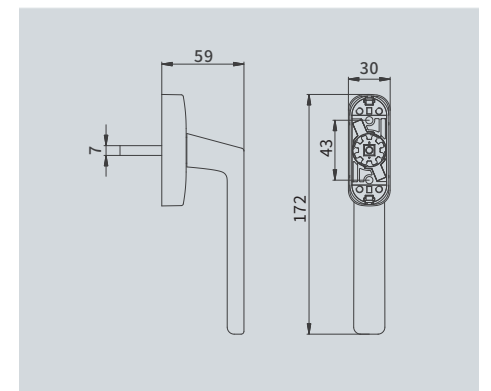


YH时尚银

YH古典铜

产品说明 PRODUCT DESCRIPTION

产品名称：方钢执手
 产品代号：ZCH12 (拨叉执手：ZCH13)
 表面处理：阳极氧化
 适配系统：平开窗&内开内倒窗
 技术参数：方钢外露20—70mm
 (以5为单位进阶)



可选颜色 COLORS

- YH时尚银
- YH典雅金
- YH古典铜

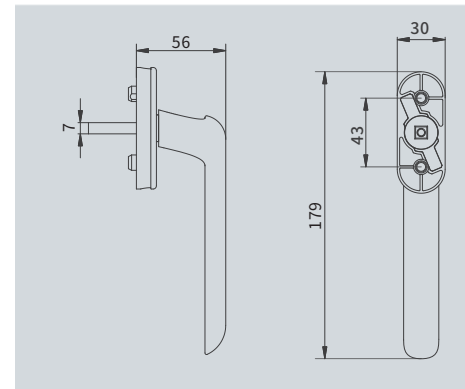


YH时尚银

YH古典铜

产品说明 PRODUCT DESCRIPTION

产品名称：方钢执手
 产品代号：ZCS11
 表面处理：阳极氧化
 适配系统：平开窗&内开内倒窗
 技术参数：方钢外露20—70mm
 (以5为进阶单位)



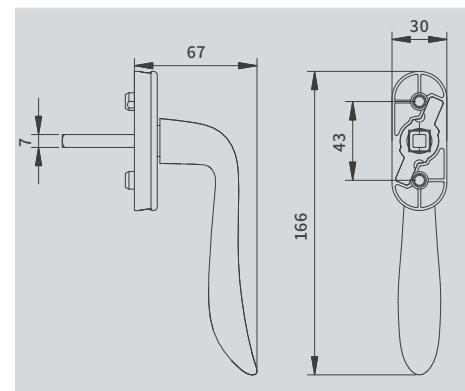
产品说明 PRODUCT DESCRIPTION

产品名称：方钢执手
 产品代号：ZCZS8420
 表面处理：阳极氧化
 适配系统：平开窗&内开内倒窗
 技术参数：方钢外露20—70mm
 (以5为进阶单位)



YH时尚银

YH古典铜

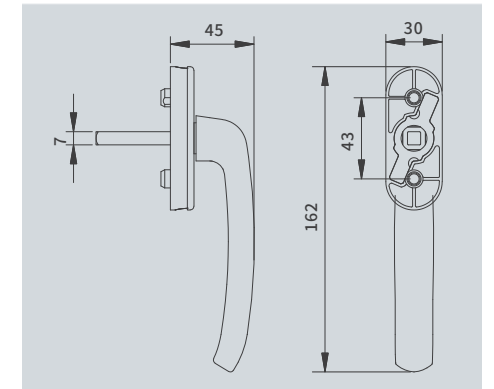


YH时尚银

YH古典铜

产品说明 PRODUCT DESCRIPTION

产品名称：方钢执手
 产品代号：ZCZS8422
 表面处理：阳极氧化
 适配系统：平开窗&内开内倒窗
 技术参数：方钢外露20—70mm
 (以5为进阶单位)



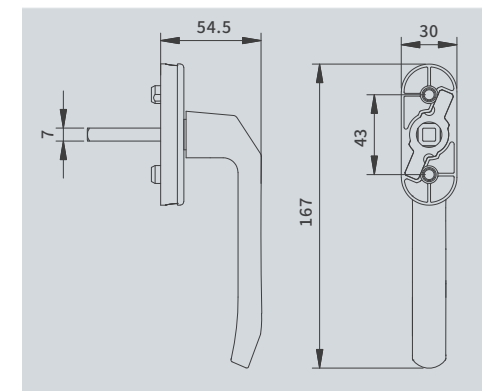
产品说明 PRODUCT DESCRIPTION

产品名称：方钢执手
 产品代号：ZCZS8423
 表面处理：阳极氧化
 适配系统：平开窗&内开内倒窗
 技术参数：方钢外露20—70mm
 (以5为进阶单位)



YH时尚银

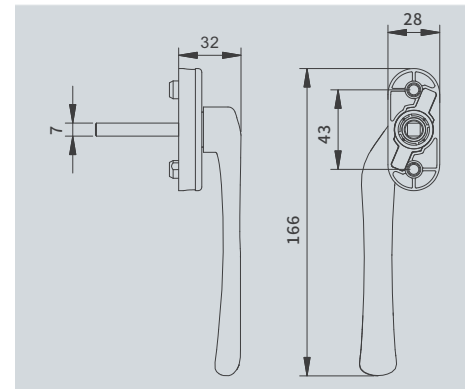
YH古典铜





产品说明 PRODUCT DESCRIPTION

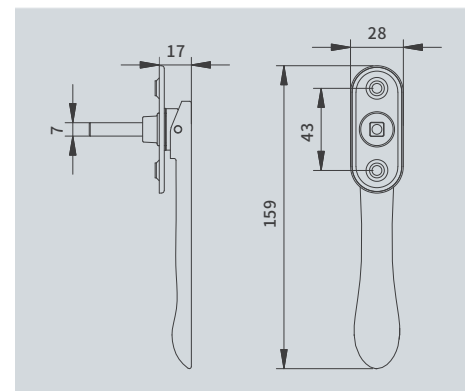
产品名称: 方钢执手
产品代号: ZCZS8530-L/R
表面处理: 阳极氧化
适配系统: 平开窗/门
技术参数: 方钢外露20—60mm
(以5为进阶单位)



YH时尚银 YH古典铜

产品说明 PRODUCT DESCRIPTION

产品名称: 方钢执手
产品代号: ZCZS8521
表面处理: 阳极氧化
适配系统: 纱窗&推拉折叠
技术参数: 方钢外露20mm、
25mm、30mm

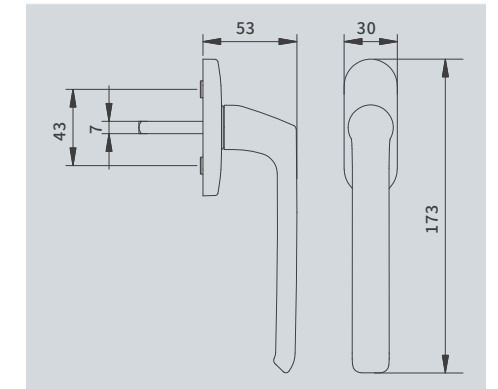


YH时尚银 YH古典铜



产品说明 PRODUCT DESCRIPTION

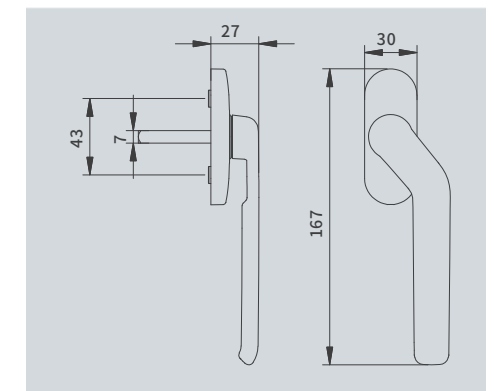
产品名称: 方钢执手(带机械式响声)
产品代号: ZCZS8622
表面处理: 星空灰/青古铜
适配系统: 平开窗&内开内倒窗
技术参数: 方钢外露23—73mm
(以5为进阶单位)



星空灰 青古铜

产品说明 PRODUCT DESCRIPTION

产品名称: 方钢执手(带机械式响声)
产品代号: ZCZS8632-L/R
表面处理: 星空灰/青古铜
适配系统: 平开窗
技术参数: 方钢外露23—63mm
(以5为进阶单位)



星空灰 青古铜

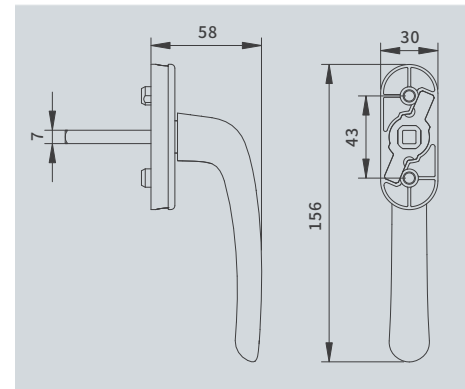


KQ时尚银

KQ钛晶灰

产品说明 PRODUCT DESCRIPTION

产品名称：方钢执手
产品代号：ZCZS8116
表面处理：氨基烤漆
适配系统：平开窗&内开内倒窗
技术参数：方钢外露20-70mm
(以5为进阶单位)

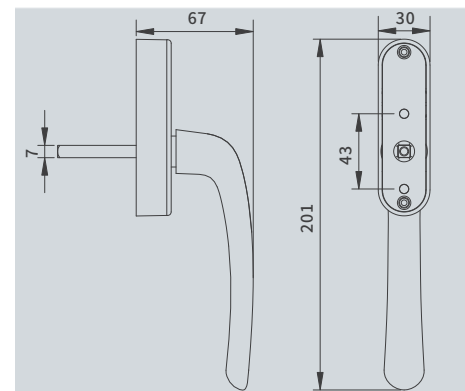


KQ时尚银

KQ钛晶灰

产品说明 PRODUCT DESCRIPTION

产品名称：方钢执手
产品代号：ZCZS1310S/II
表面处理：氨基烤漆
适配系统：平开窗&内开内倒窗
技术参数：方钢外露20-70mm
(以5为进阶单位)

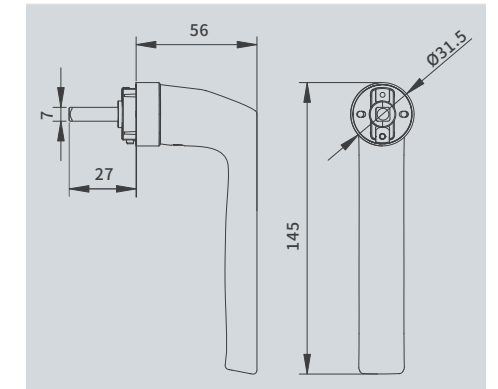


KQ时尚银

KQ钛晶灰

产品说明 PRODUCT DESCRIPTION

产品名称：方钢执手
产品代号：ZCZS8710
表面处理：氨基烤漆
适配系统：内平开窗&内开内倒窗
技术参数：方钢外露27mm，与中心距≥15mm的传动器配合使用。

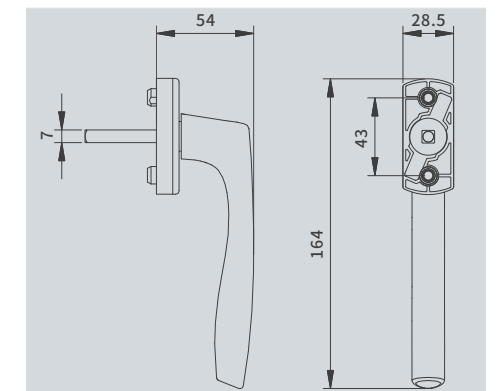


KQ时尚银

KQ钛晶灰

产品说明 PRODUCT DESCRIPTION

产品名称：方钢执手
产品代号：ZCZS8114
表面处理：氨基烤漆
适配系统：平开窗&内开内倒窗
技术参数：方钢外露20-70mm
(以5为进阶单位)



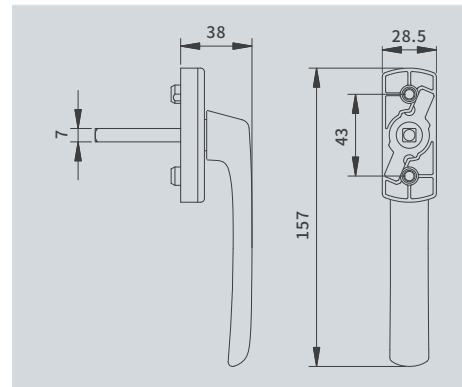
产品说明 PRODUCT DESCRIPTION

产品名称: 方钢执手
 产品代号: ZCZS8115
 表面处理: 氨基烤漆
 适配系统: 平开窗&内开内倒窗
 技术参数: 方钢外露20-70mm
 (以5为进阶单位)



KQ时尚银

KQ摩卡棕



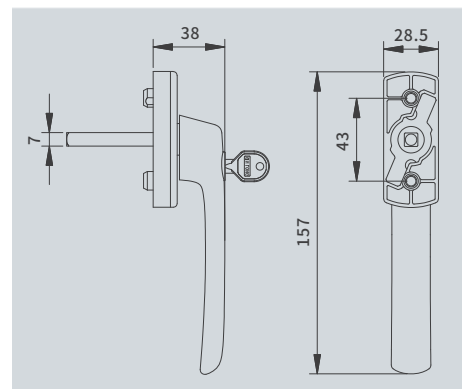
产品说明 PRODUCT DESCRIPTION

产品名称: 方钢执手
 产品代号: ZCZS8115S
 表面处理: 氨基烤漆
 适配系统: 平开窗&内开内倒窗
 技术参数: 方钢外露20-70mm
 (以5为进阶单位)



KQ时尚银

KQ摩卡棕



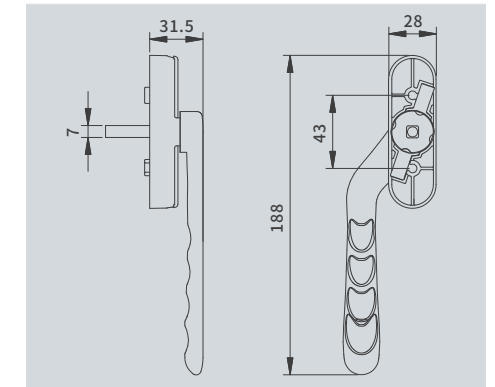
产品说明 PRODUCT DESCRIPTION

产品名称: 方钢执手
 产品代号: ZCZS8532-L/R
 表面处理: 氨基烤漆
 适配系统: 平开窗
 技术参数: 方钢外露20-60mm
 (以5为进阶单位)



KQ时尚银

KQ古典铜



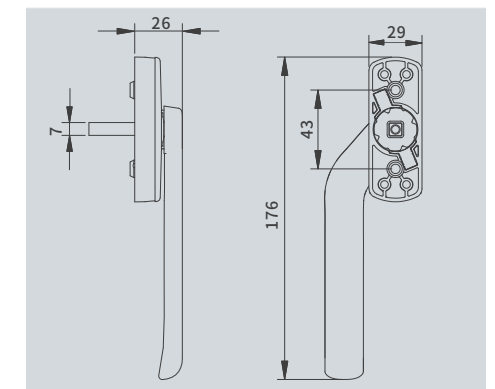
产品说明 PRODUCT DESCRIPTION

产品名称: 方钢执手
 产品代号: ZCZS1501-L/R
 表面处理: 氨基烤漆
 适配系统: 平开窗
 技术参数: 方钢外露20-50mm
 (以5为进阶单位)



KQ时尚银

KQ古典铜



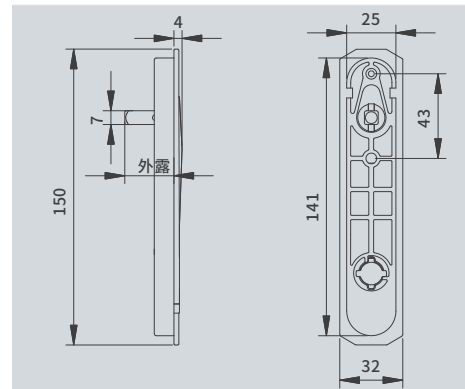


KQ时尚银

KQ古典铜

产品说明 PRODUCT DESCRIPTION

产品名称：隐藏式执手
 产品代号：ZCZS8631
 表面处理：氨基烤漆
 适配系统：纱窗
 技术参数：方钢外露20—50mm
 (以5为进阶单位)



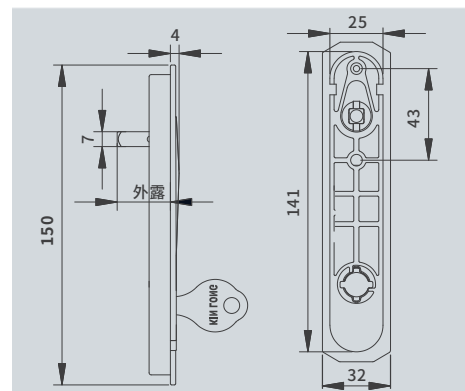
产品说明 PRODUCT DESCRIPTION

产品名称：隐藏式执手（带钥匙）
 产品代号：ZCZS8631S
 表面处理：氨基烤漆
 适配系统：纱窗
 技术参数：方钢外露20—50mm
 (以5为进阶单位)



KQ时尚银

KQ古典铜

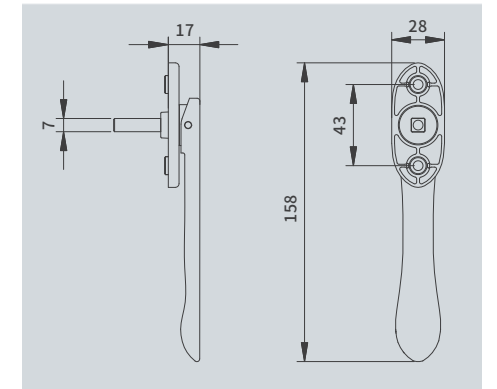


KQ时尚银

KQ典雅金

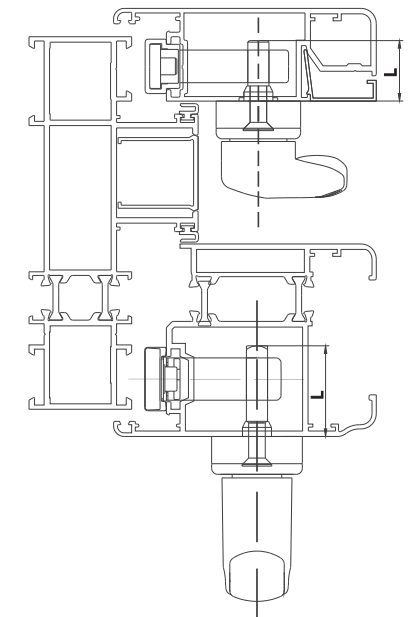
产品说明 PRODUCT DESCRIPTION

产品名称：方钢执手
 产品代号：ZCZS8520
 表面处理：氨基烤漆
 适配系统：纱窗&推拉折叠
 技术参数：方钢外露20mm、
 25mm、30mm



方钢执手使用图例

注：方钢执手外露长度选用
 根据右图所示确认L尺寸



拨叉执手 系列

FORK HANDLE SERIES



- 
安全
- 
耐用
- 
美学
- 
多色
- 
原创

图片仅供参考，产品以实物为准

H系列

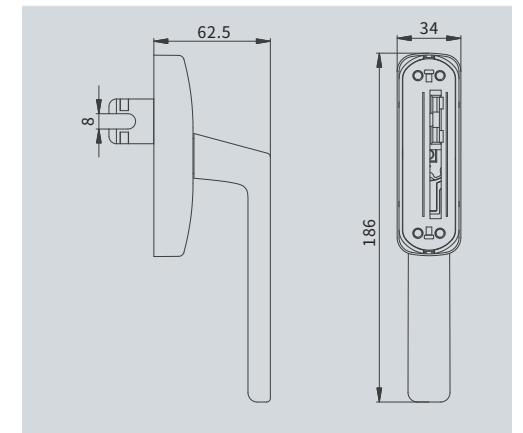


YH时尚银

YH典雅金

产品说明 PRODUCT DESCRIPTION

产品名称：拨叉执手
 产品代号：ZCH15
 表面处理：阳极氧化
 适配系统：内开窗&内开内倒窗
 技术参数：L=24mm、35mm、46mm

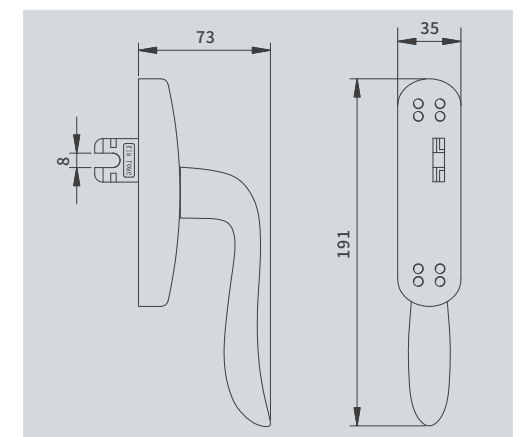


YH时尚银

YH典雅金

产品说明 PRODUCT DESCRIPTION

产品名称：拨叉执手
 产品代号：ZCZS2720
 表面处理：阳极氧化
 适配系统：内开窗&内开内倒窗
 技术参数：L=24mm、35mm、46mm



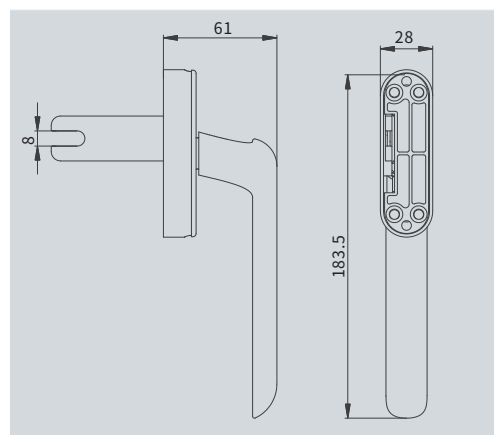
可选颜色 COLORS

-  YH时尚银
-  YH典雅金
-  YH古典铜



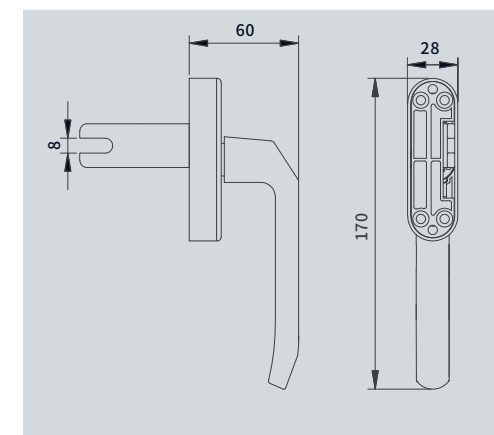
产品说明 PRODUCT DESCRIPTION

产品名称: 拨叉执手
 产品代号: ZCS12
 表面处理: 阳极氧化
 适配系统: 平开窗
 技术参数: 舌长外露20-60mm



产品说明 PRODUCT DESCRIPTION

产品名称: 拨叉执手
 产品代号: ZCZS1511
 表面处理: 阳极氧化
 适配系统: 平开窗
 技术参数: 舌长外露20-60mm

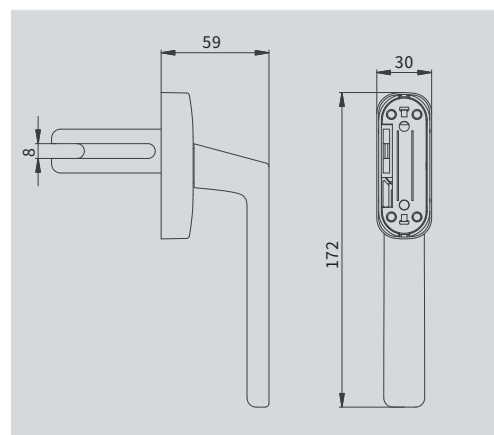


H系列



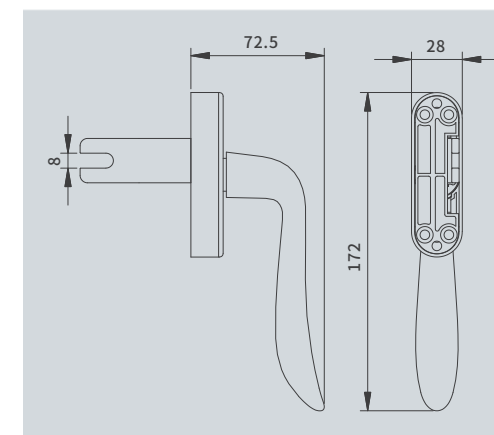
产品说明 PRODUCT DESCRIPTION

产品名称: 拨叉执手
 产品代号: ZCH13(方钢执手: ZCH12)
 表面处理: 阳极氧化
 适配系统: 平开窗
 技术参数: 舌长外露20-70mm



产品说明 PRODUCT DESCRIPTION

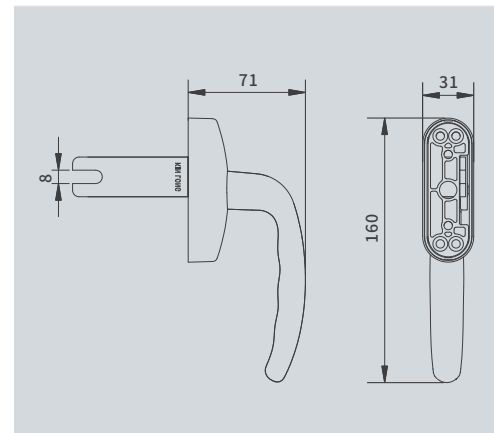
产品名称: 拨叉执手
 产品代号: ZCZS1512
 表面处理: 阳极氧化
 适配系统: 平开窗
 技术参数: 舌长外露20-60mm





产品说明 PRODUCT DESCRIPTION

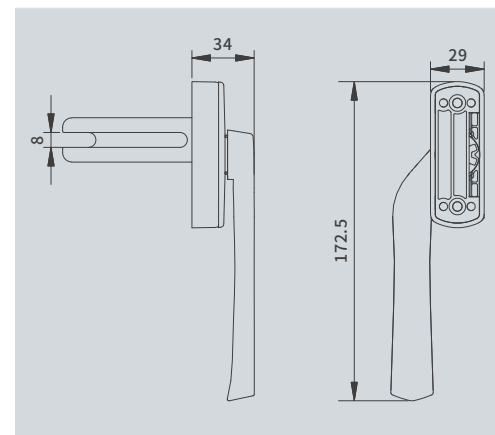
产品名称: 拨叉执手
 产品代号: ZCZS1621(方钢执手型号: ZCZS8620)
 表面处理: 阳极氧化
 适配系统: 外开窗&平开窗
 技术参数: 舌长外露20-60mm
 方钢外露L=20-80mm
 (以5为进阶单位)



产品说明 PRODUCT DESCRIPTION

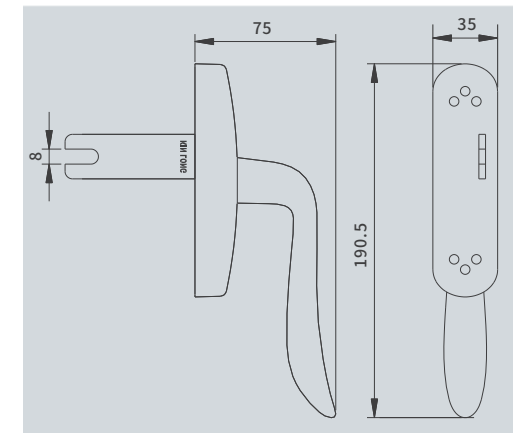


产品名称: 拨叉执手
 产品代号: ZCZS3530-L/R
 表面处理: 阳极氧化
 适配系统: 纱窗&门&平开窗
 技术参数: 舌长外露20-70mm



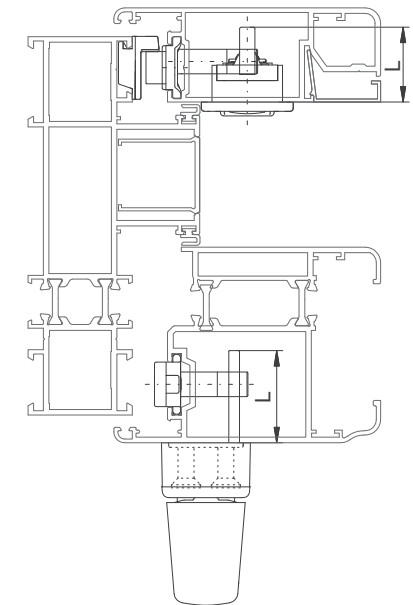
产品说明 PRODUCT DESCRIPTION

产品名称: 拨叉执手
 产品代号: ZCZS1720
 表面处理: 阳极氧化
 适配系统: 外开窗
 技术参数: 舌长外露20-70mm



拨叉执手使用图例

注: 拨叉执手外露长度选用
 根据右图所示确认L尺寸



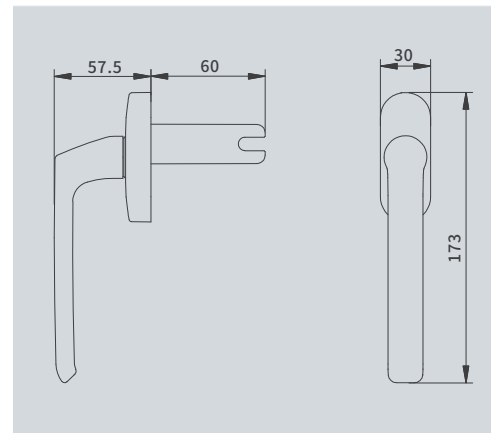


星空灰

青古铜

产品说明 PRODUCT DESCRIPTION

产品名称: 拨叉执手
 产品代号: ZCZS1622
 表面处理: 星空灰/青古铜
 适配系统: 平开窗
 技术参数: 舌长外露60mm
 带机械式响声

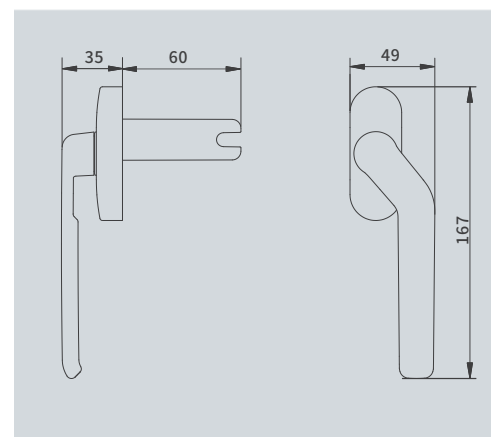


星空灰

青古铜

产品说明 PRODUCT DESCRIPTION

产品名称: 拨叉执手
 产品代号: ZCZS1632-L/R
 表面处理: 星空灰/青古铜
 适配系统: 平开窗
 技术参数: 舌长外露60mm
 带机械式响声

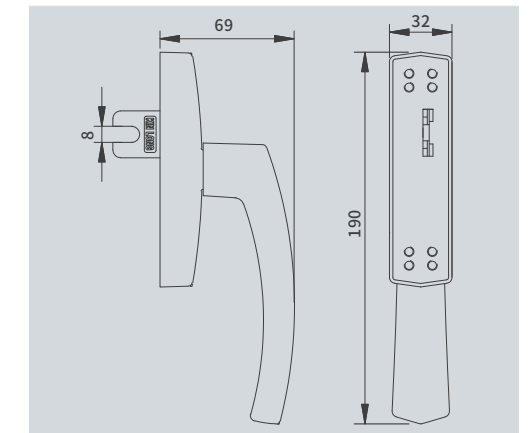


KQ时尚银

KQ钛晶灰

产品说明 PRODUCT DESCRIPTION

产品名称: 拨叉执手
 产品代号: ZCZS2619
 表面处理: 氨基烤漆
 适配系统: 内开窗&内开内倒窗
 技术参数: 舌长外露24mm、
 35mm、46mm

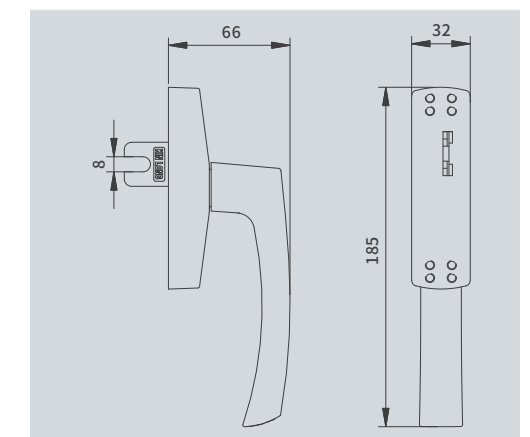


KQ时尚银

KQ钛晶灰

产品说明 PRODUCT DESCRIPTION

产品名称: 拨叉执手
 产品代号: ZCZS2621
 表面处理: 氨基烤漆
 适配系统: 内开窗&内开内倒窗
 技术参数: 舌长外露24mm、
 35mm、46mm



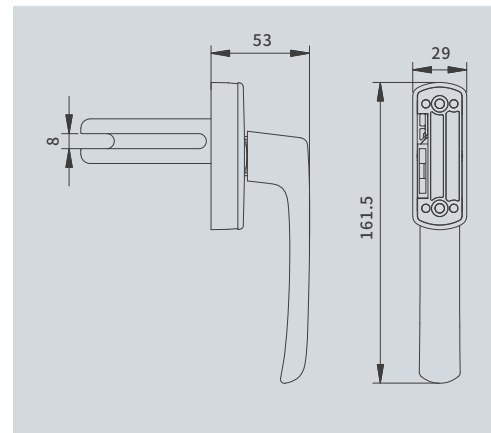


KQ时尚银

KQ钛晶灰

产品说明 PRODUCT DESCRIPTION

产品名称: 拨叉执手
 产品代号: ZCZS3531
 表面处理: 氨基烤漆
 适配系统: 平开窗
 技术参数: 舌长外露20—70mm

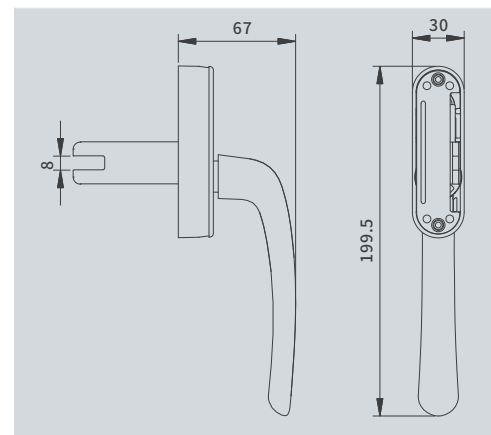


KQ时尚银

KQ钛晶灰

产品说明 PRODUCT DESCRIPTION

产品名称: 拨叉执手
 产品代号: ZCZS1310S/I
 表面处理: 氨基烤漆
 适配系统: 平开窗
 技术参数: 舌长外露20—60mm

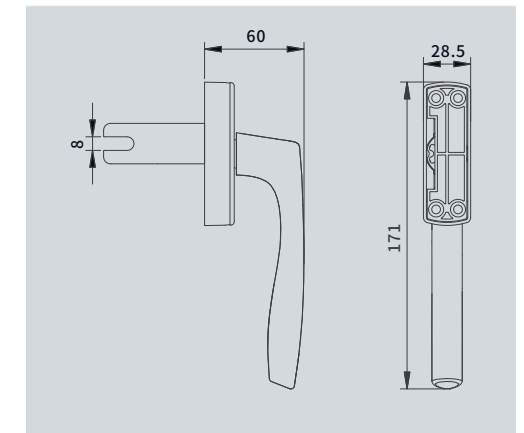


KQ时尚银

KQ钛晶灰

产品说明 PRODUCT DESCRIPTION

产品名称: 拨叉执手
 产品代号: ZCZS1411
 表面处理: 氨基烤漆
 适配系统: 平开窗
 技术参数: 舌长外露20—60mm

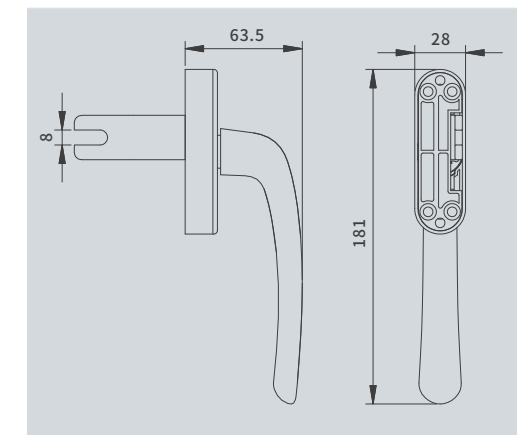


KQ时尚银

KQ钛晶灰

产品说明 PRODUCT DESCRIPTION

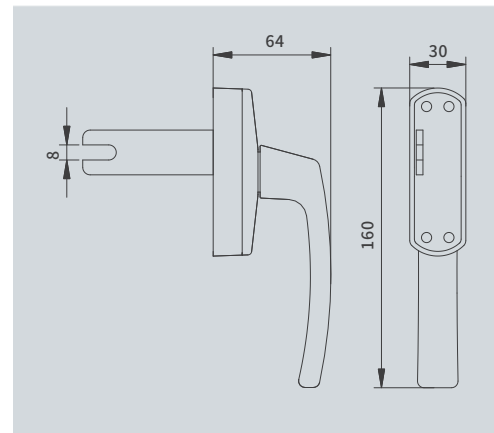
产品名称: 拨叉执手
 产品代号: ZCZS1510
 表面处理: 氨基烤漆
 适配系统: 平开窗
 技术参数: 舌长外露20—60mm





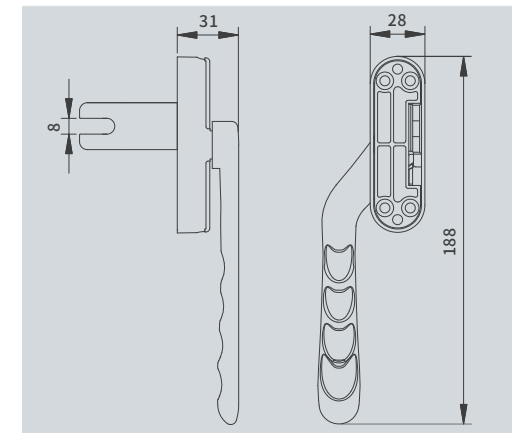
产品说明 PRODUCT DESCRIPTION

产品名称：拨叉执手
 产品代号：ZCZS1612
 表面处理：氨基烤漆
 适配系统：外开窗
 技术参数：舌长外露20—60mm



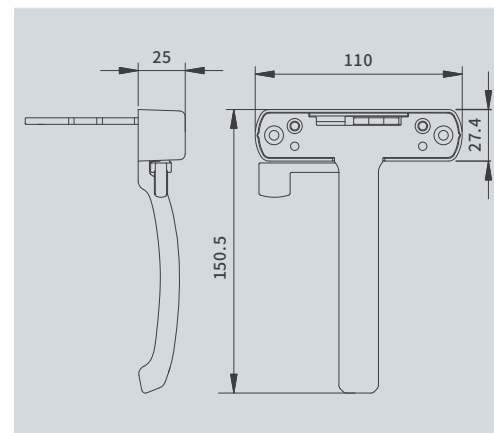
产品说明 PRODUCT DESCRIPTION

产品名称：拨叉执手
 产品代号：ZCZS1531-L/R
 表面处理：氨基烤漆
 适配系统：平开窗
 技术参数：舌长外露20—50mm



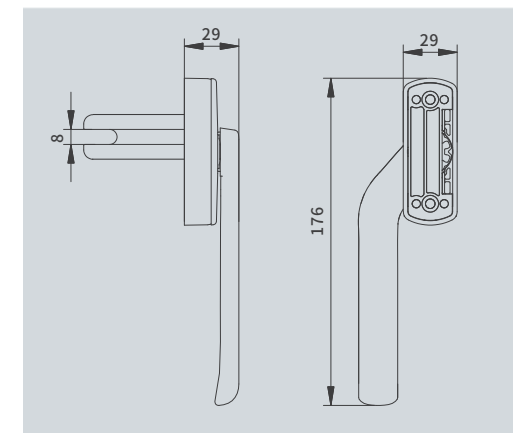
产品说明 PRODUCT DESCRIPTION

产品名称：拨叉执手
 产品代号：ZCZS1416
 表面处理：氨基烤漆
 适配系统：平开窗
 技术参数：舌长外露20—60mm



产品说明 PRODUCT DESCRIPTION

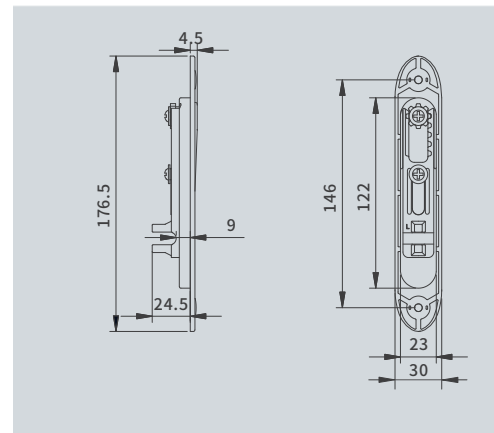
产品名称：拨叉执手
 产品代号：ZCZS4501-L/R
 表面处理：氨基烤漆
 适配系统：平开窗
 技术参数：舌长外露20—50mm





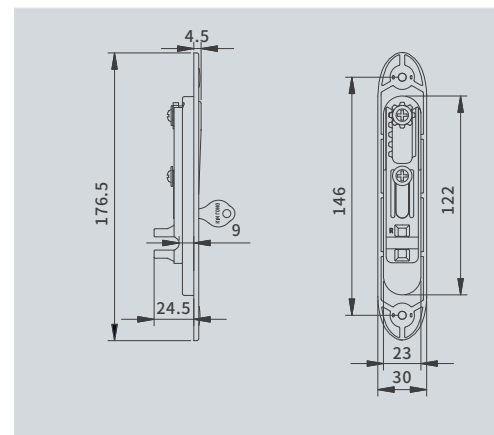
产品说明 PRODUCT DESCRIPTION

产品名称: 隐藏式执手
 产品代号: ZCZS1521-L/R
 表面处理: 氨基烤漆
 适配系统: 纱窗



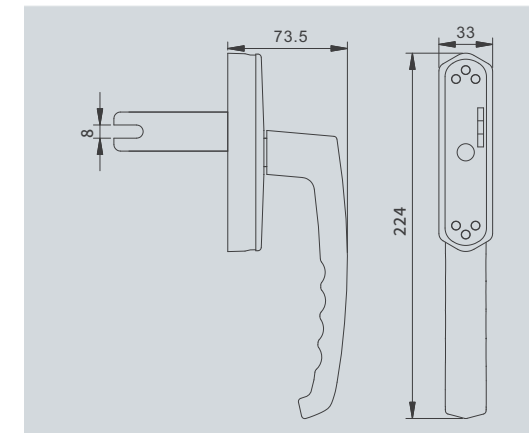
产品说明 PRODUCT DESCRIPTION

产品名称: 隐藏式执手 (带钥匙)
 产品代号: ZCZS1521S-L/R
 表面处理: 氨基烤漆
 适配系统: 纱窗, 钥匙通开, 外开纱窗建议选用此款。



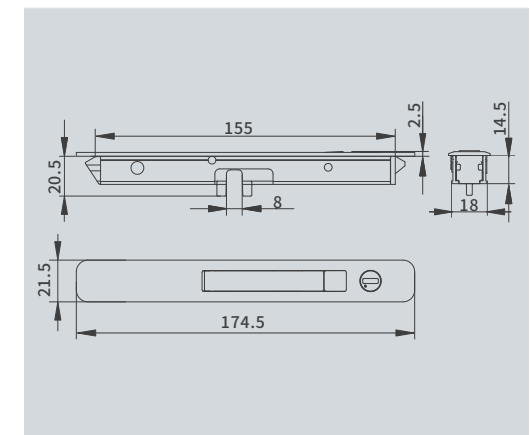
产品说明 PRODUCT DESCRIPTION

产品名称: 拨叉执手
 产品代号: ZCZS1615/I(方钢执手型号: ZCZS8611)
 表面处理: 氨基烤漆
 适配系统: 推拉门
 技术参数: 舌长外露20-70mm
 方钢外露L=20-80mm
 (以5为进阶单位)



产品说明 PRODUCT DESCRIPTION

产品名称: 隐藏式弹锁
 产品代号: ZCTS20
 表面处理: 阳极氧化
 适配系统: 窄边内开纱窗
 技术参数: 适配型材厚度最小15mm



门执手系列

DOOR HANDLE SERIE



-  安全
-  耐用
-  美学
-  多色
-  原创

图片仅供参考，产品以实物为准

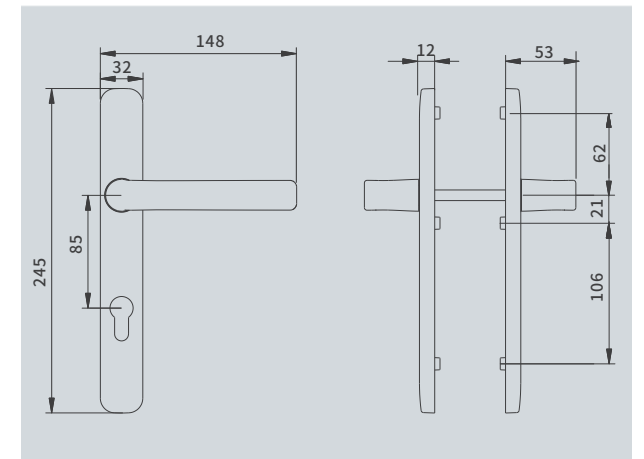
H系列



YH时尚银

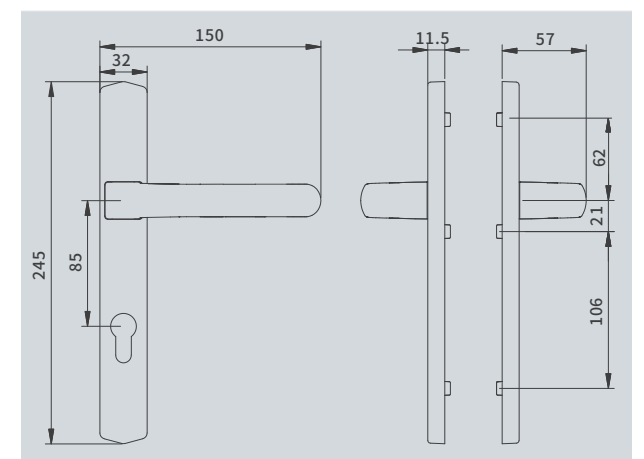
产品说明 PRODUCT DESCRIPTION

产品名称：门执手
 产品代号：ZMH31(不带锁芯孔产品代号:ZMH31/I)
 表面处理：阳极氧化
 适配系统：平开门
**技术参数：方钢长度为型材厚度H+2*(15~20)mm,取整
 螺钉长度为型材厚度H+(10~15)mm,取整**



产品说明 PRODUCT DESCRIPTION

产品名称：门执手
 产品代号：ZMZS1731 (不带锁芯孔产品代号:ZMZS1731/I)
 表面处理：阳极氧化
 适配系统：平开门
**技术参数：方钢长度为型材厚度H+2*(15~20)mm,取整
 螺钉长度为型材厚度H+(10~15)mm,取整**



可选颜色 COLORS

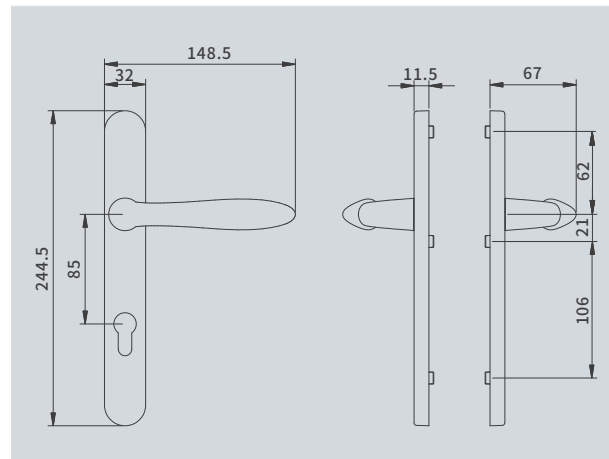
-  YH时尚银
-  YH典雅金
-  YH古典铜

专利产品



产品说明 PRODUCT DESCRIPTION

产品名称: 门执手
 产品代号: ZMMS1720 (不带锁芯孔产品代号:ZMMS1720/I)
 表面处理: 阳极氧化
 适配系统: 平开门
 技术参数: 方钢长度为型材厚度 $H+2*(15\sim20)$ mm,取整
 螺钉长度为型材厚度 $H+(10\sim15)$ mm,取整

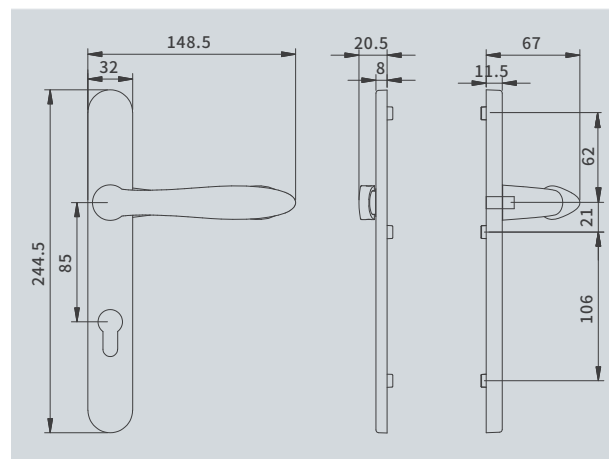


专利产品



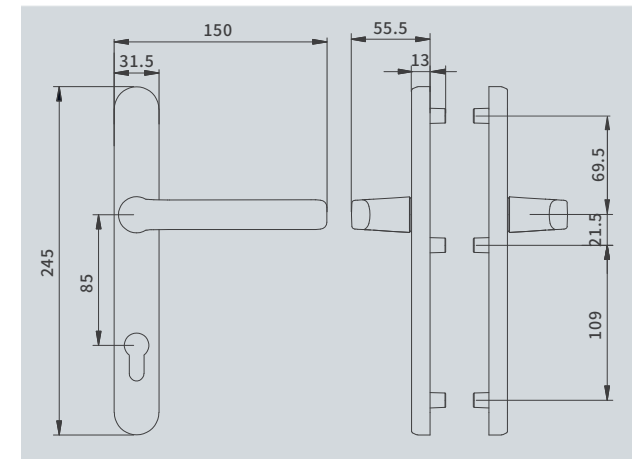
产品说明 PRODUCT DESCRIPTION

产品名称: 门执手
 产品代号: ZMMS1723 (不带锁芯孔产品代号:ZMMS1723/I)
 表面处理: 阳极氧化
 适配系统: 纱门一体门



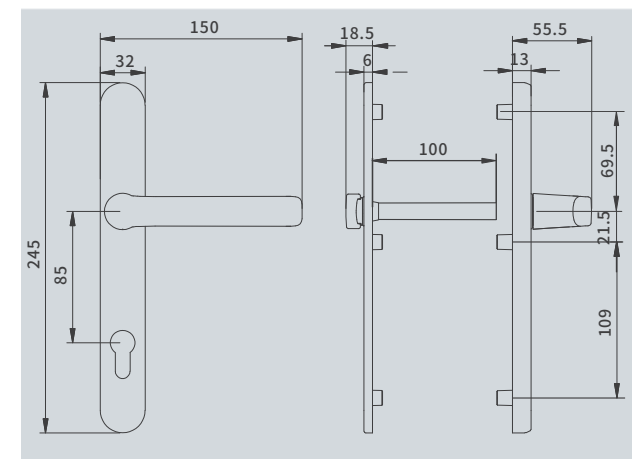
产品说明 PRODUCT DESCRIPTION

产品名称: 门执手
 产品代号: ZMMS1727
 表面处理: 星空灰
 适配系统: 平开门
 技术参数: 方钢长度为型材厚度 $H+2*(15\sim20)$ mm,取整
 螺钉长度为型材厚度 $H+(20\sim25)$ mm,取整



产品说明 PRODUCT DESCRIPTION

产品名称: 门执手
 产品代号: ZMMS1728
 表面处理: 星空灰
 适配系统: 平开门
 技术参数: 方钢长100mm,需自行截取.

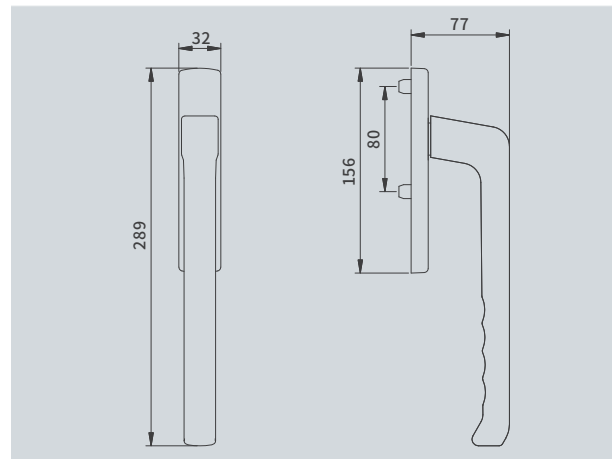


产品说明 PRODUCT DESCRIPTION



YH时尚银

产品名称: 门执手
产品代号: ZMZS9710
表面处理: 阳极氧化
适配系统: 提升推拉门
技术参数: 方钢插入深度为23-28mm

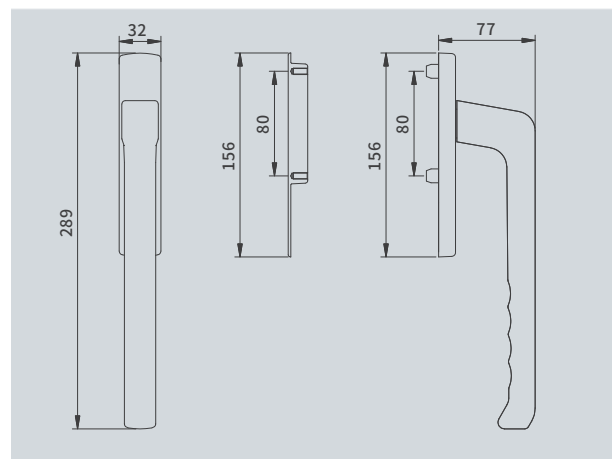


产品说明 PRODUCT DESCRIPTION



YH时尚银

产品名称: 门执手
产品代号: ZMZS9711
表面处理: 阳极氧化
适配系统: 提升推拉门
技术参数: 方钢插入深度为23-28mm

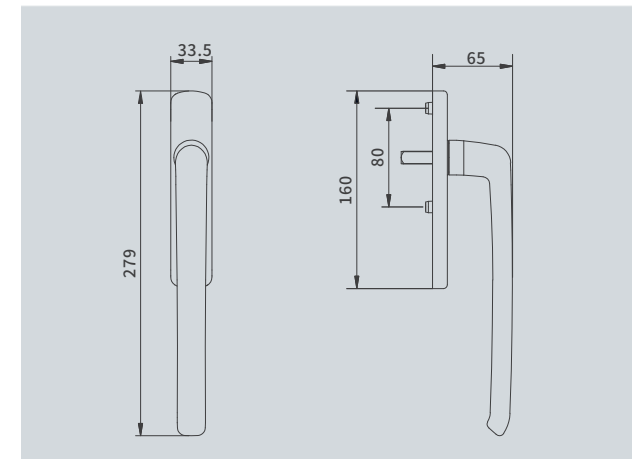


产品说明 PRODUCT DESCRIPTION



星空灰

产品名称: 门执手
产品代号: ZMZS9720
表面处理: 星空灰
适配系统: 提升推拉门
技术参数: 方钢外露26mm

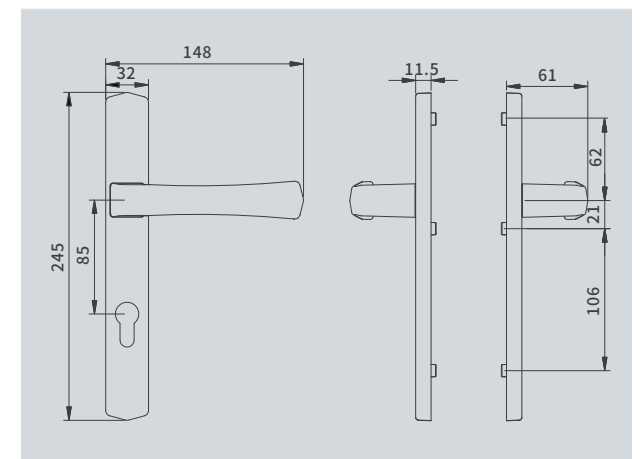


产品说明 PRODUCT DESCRIPTION



KQ时尚银

产品名称: 门执手
产品代号: ZMZS1730(不带锁芯孔产品代号:ZMZS1730/I)
表面处理: 氨基烤漆
适配系统: 平开门&推拉折叠门
技术参数: 方钢长度为型材厚度H+2*(15~20)mm,取整
螺钉长度为型材厚度H+(10~15)mm,取整

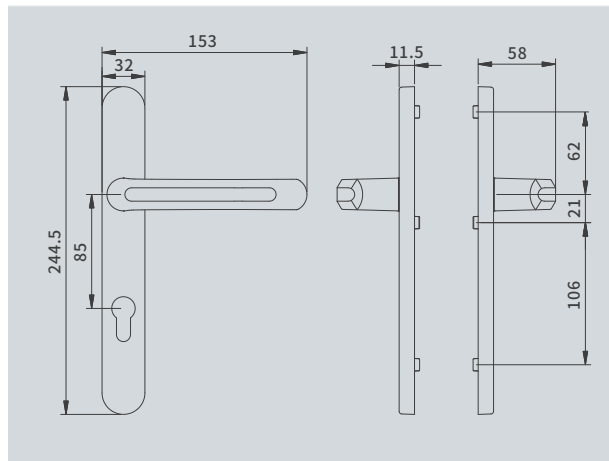




KQ摩卡棕

产品说明 PRODUCT DESCRIPTION

产品名称: 门执手
 产品代号: ZMZS1725 (不带锁芯孔产品代号:ZMZS1725/I)
 表面处理: 氨基烤漆
 适配系统: 平开门&推拉折叠门
 技术参数: 方钢长度为型材厚度H+2*(15~20)mm,取整
 螺钉长度为型材厚度H+(10~15)mm,取整

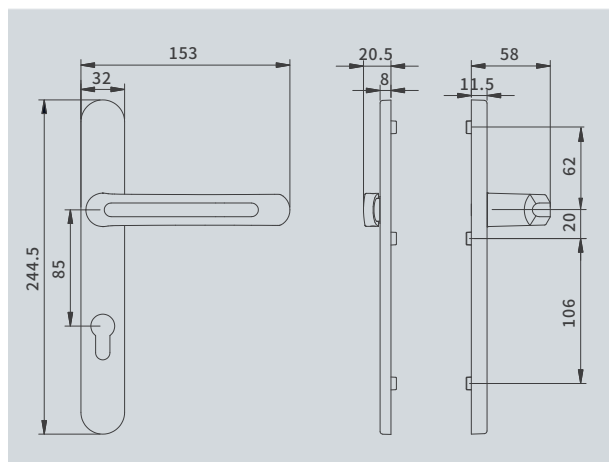


产品说明 PRODUCT DESCRIPTION

产品名称: 门执手
 产品代号: ZMZS1726 (不带锁芯孔产品代号:ZMZS1726/I)
 表面处理: 氨基烤漆
 适配系统: 纱门一体门



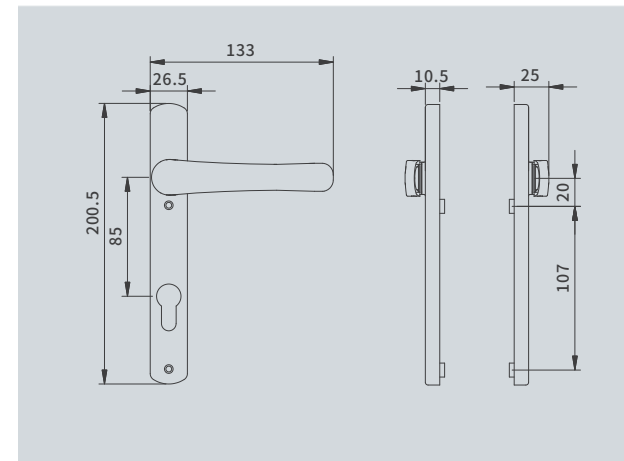
KQ摩卡棕



KQ摩卡棕

产品说明 PRODUCT DESCRIPTION

产品名称: 门执手 (分左右)
 产品代号: ZMZS1311-L/R
 不带锁芯孔产品代号:ZMZS1311/I-L/R
 表面处理: 氨基烤漆
 适配系统: 平开门

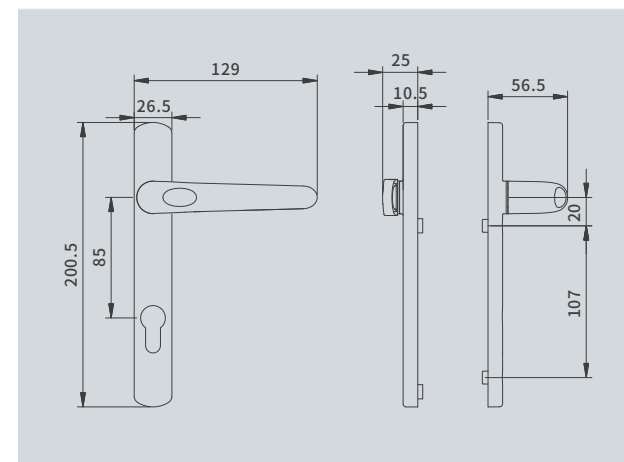


产品说明 PRODUCT DESCRIPTION

产品名称: 门执手 (分左右)
 产品代号: ZMZS1320-L/R
 不带锁芯孔产品代号:ZMZS1320/I-L/R
 表面处理: 氨基烤漆
 适配系统: 平开门&推拉折叠门



KQ摩卡棕

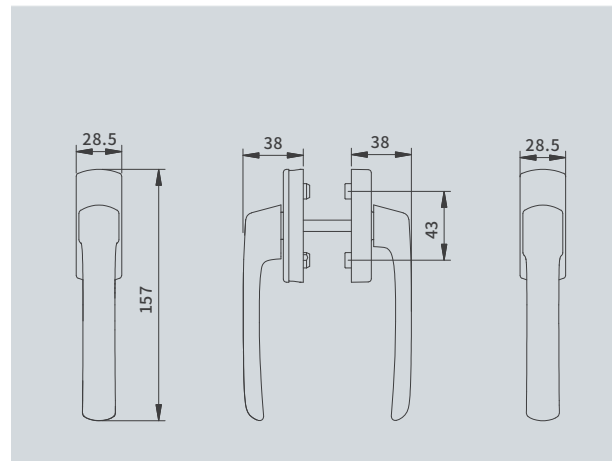


产品说明 PRODUCT DESCRIPTION

产品名称: 门执手
 产品代号: ZMZS8310
 表面处理: 氨基烤漆
 适配系统: 平开门
 技术参数: 方钢长度为型材厚度H+(25~30)mm,长度以0、5结尾取值
 螺钉长度为型材厚度H+15,长度以0、5结尾取值
 与传动器配合使用,方钢规格7X7



KQ钛晶灰

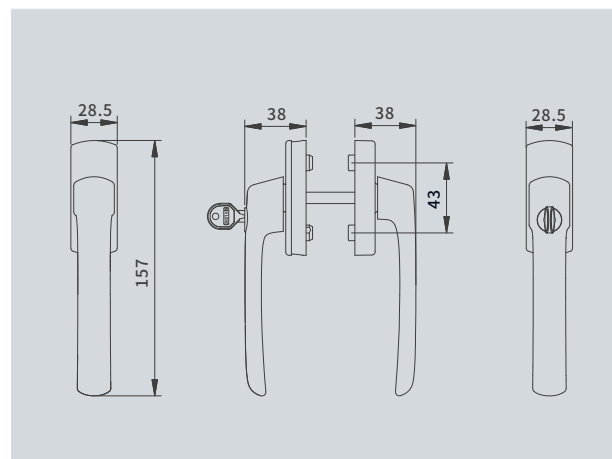


产品说明 PRODUCT DESCRIPTION

产品名称: 门执手
 产品代号: ZMZS8310S
 表面处理: 氨基烤漆
 适配系统: 平开门
 技术参数: 方钢长度为型材厚度H+(25~30)mm,长度以0、5结尾取值
 螺钉长度为型材厚度H+15,长度以0、5结尾取值
 与传动器配合使用,方钢规格7X7



KQ钛晶灰

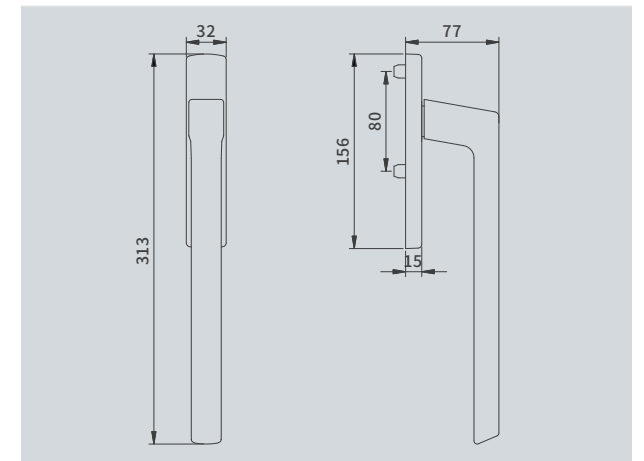


产品说明 PRODUCT DESCRIPTION

产品名称: 门执手
 产品代号: ZMZS9610
 表面处理: 氨基烤漆
 适配系统: 提升推拉门
 技术参数: 方钢插入深度为23-28mm
 方钢规格10mmx10mm



KQ时尚银

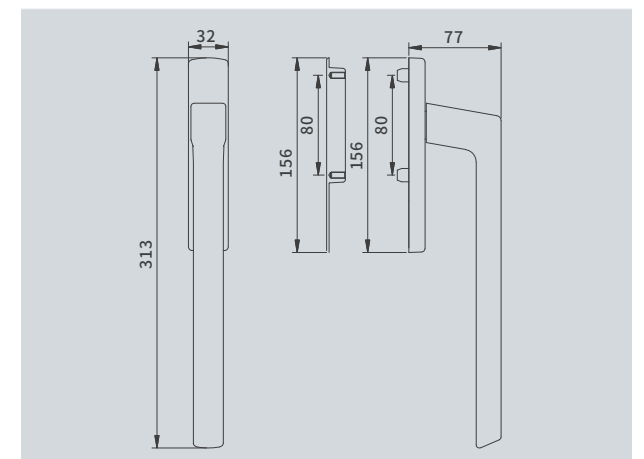


产品说明 PRODUCT DESCRIPTION

产品名称: 门执手
 产品代号: ZMZS9611
 表面处理: 氨基烤漆
 适配系统: 提升推拉门
 技术参数: 方钢插入深度为23-28mm
 方钢规格10mmx10mm



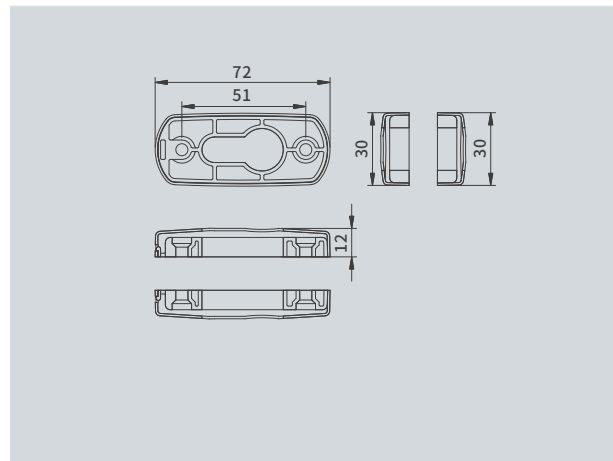
KQ时尚银



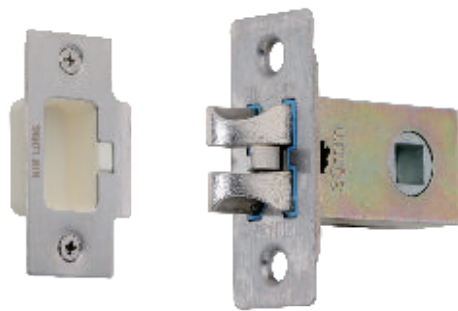
产品说明 PRODUCT DESCRIPTION



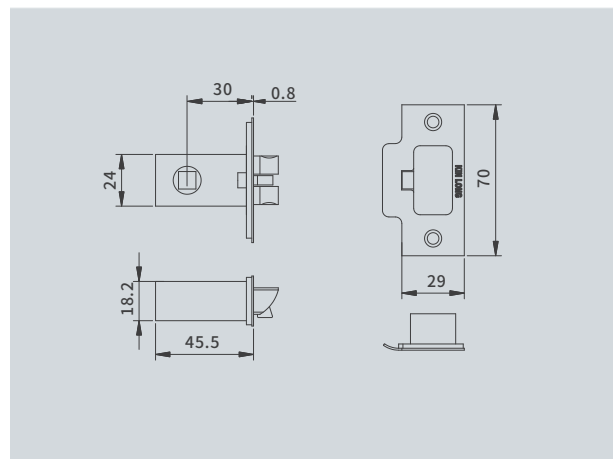
产品名称: 锁芯盒
 产品代号: ZSXH20&ZSXH20-I
 表面处理: 阳极氧化&氨基烤漆
 适配系统: 推拉门
 备用说明: 与锁芯配合使用



产品说明 PRODUCT DESCRIPTION



产品名称: 锁利
 产品代号: ZMSC3030
 表面处理: 电镀
 适配系统: 卫生间门
 技术参数: 中心距为30mm

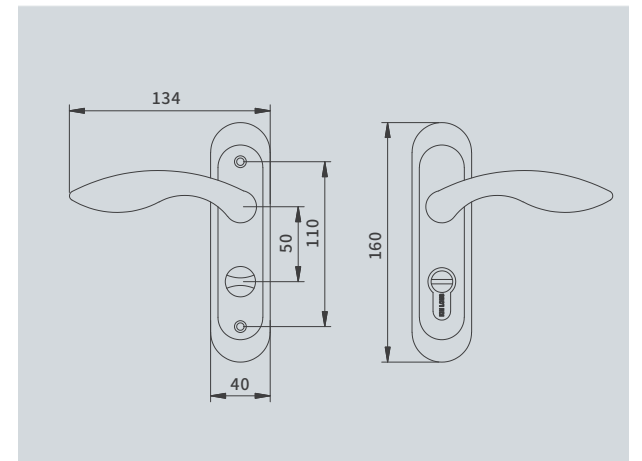


产品名称	产品代号	适配系统	中心距
锁利	ZMSC3030	卫生间门	30
锁利	ZMSC3530	卫生间门	35
锁利	ZMSC4030	卫生间门	40

产品说明 PRODUCT DESCRIPTION



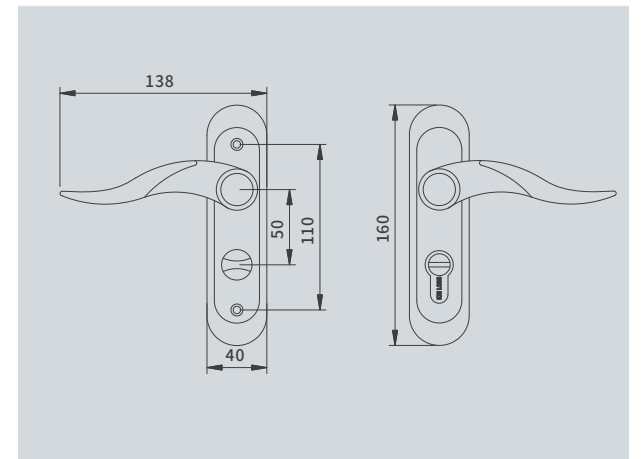
产品名称: 门执手
 产品代号: ZMZS5820T
 表面处理: 电镀镍拉丝、电镀红古铜ZMZS5820T-/I
 适配系统: 卫生间门
 技术参数: 适配型材厚度为30-45mm



产品说明 PRODUCT DESCRIPTION



产品名称: 门执手
 产品代号: ZMZS5821T
 表面处理: 电镀镍拉丝、电镀红古铜ZMZS5821T-/I
 适配系统: 卫生间门
 技术参数: 适配型材厚度为30-45mm



拉手系列 HANDLE SERIES

- 安全
- 耐用
- 美学
- 多色
- 原创

图片仅供参考，产品以实物为准

H系列

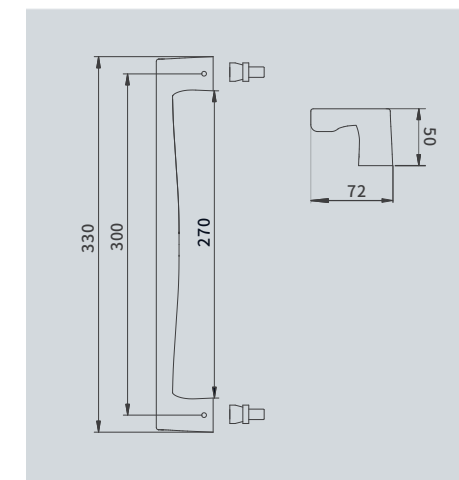


YH时尚银

YH典雅金

产品说明 PRODUCT DESCRIPTION

产品名称：拉手
产品代号：ZLH71
表面处理：阳极氧化
适配系统：推拉门
技术参数：中心距为300mm



专利产品

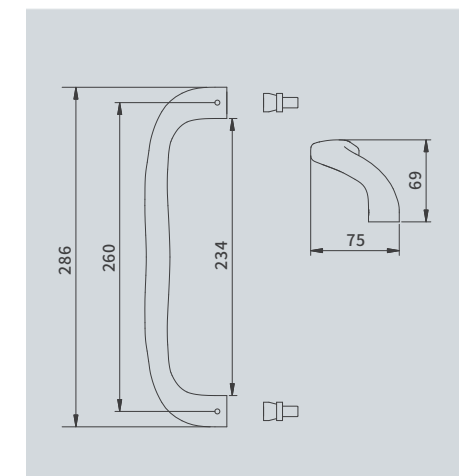


YH时尚银

YH典雅金

产品说明 PRODUCT DESCRIPTION

产品名称：拉手
产品代号：ZLSA2130
表面处理：阳极氧化
适配系统：推拉门
技术参数：中心距为260mm



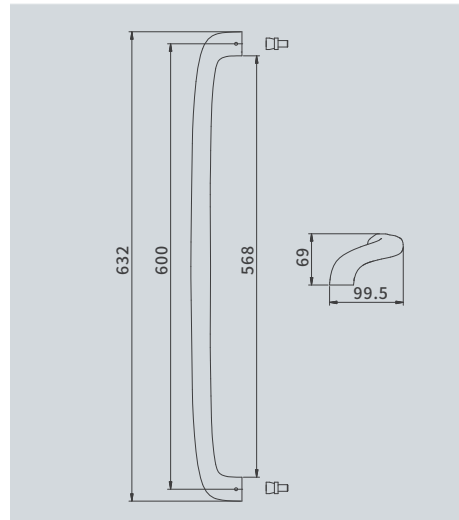
可选颜色 COLORS

- YH时尚银
- YH典雅金
- YH古典铜



产品说明 PRODUCT DESCRIPTION

产品名称: 拉手
产品代号: ZLSA3130
表面处理: 阳极氧化
适配系统: 推拉门
备用说明: 中心距为600mm



YH时尚银

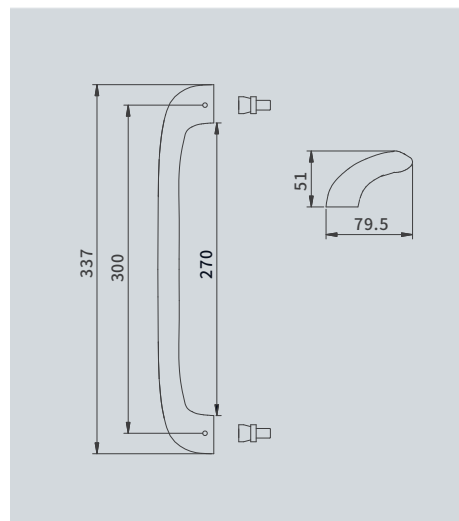
YH古典铜

专利产品



产品说明 PRODUCT DESCRIPTION

产品名称: 拉手
产品代号: ZLSA2131
表面处理: 阳极氧化
适配系统: 推拉门
技术参数: 中心距为300mm



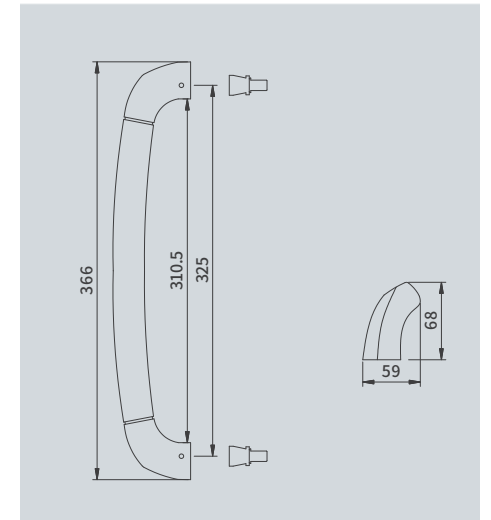
YH时尚银

YH古典铜



产品说明 PRODUCT DESCRIPTION

产品名称: 拉手
产品代号: ZLSA31
产品材质: 不锈钢
适配系统: 推拉门
备用说明: 中心距为325mm

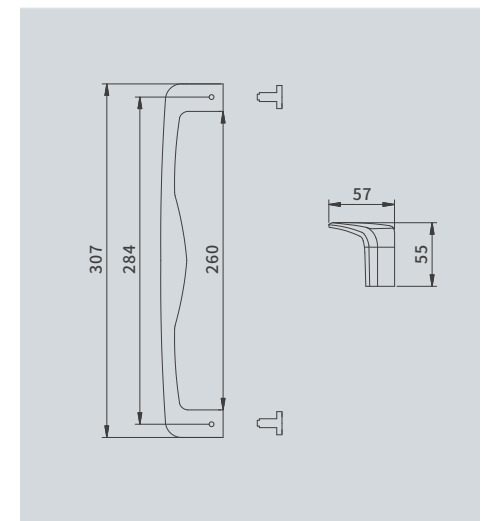


KQ时尚银

KQ古典铜

产品说明 PRODUCT DESCRIPTION

产品名称: 拉手
产品代号: ZLSA20
表面处理: 氨基烤漆
适配系统: 推拉门
技术参数: 中心距为284mm



SLIDING
LOCK SERIES

推拉锁 系列



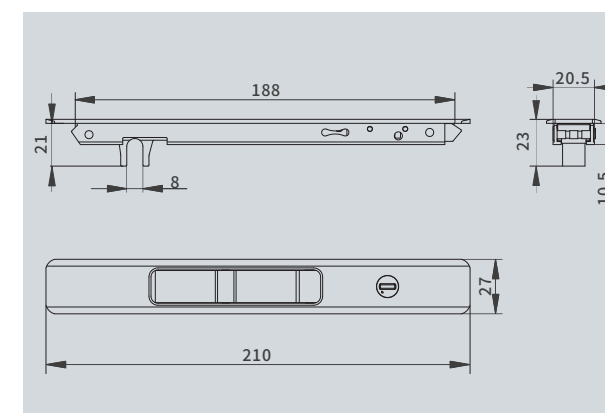
图片仅供参考，产品以实物为准

H系列



产品说明 PRODUCT DESCRIPTION

产品名称：推拉锁
产品代号：ZTH91
表面处理：阳极氧化
适配系统：推拉
技术参数：适配型材厚度25—35mm

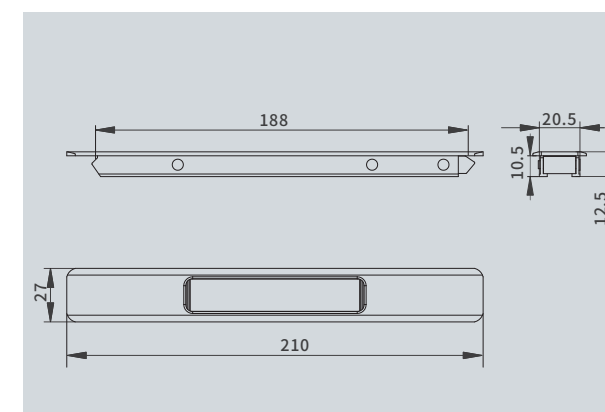


H系列

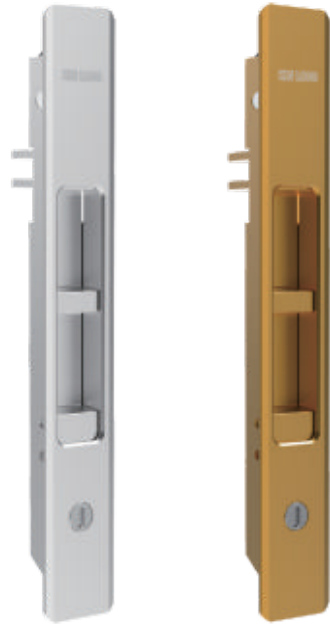


产品说明 PRODUCT DESCRIPTION

产品名称：扣手
产品代号：ZTH91-W
表面处理：阳极氧化
适配系统：推拉



H系列

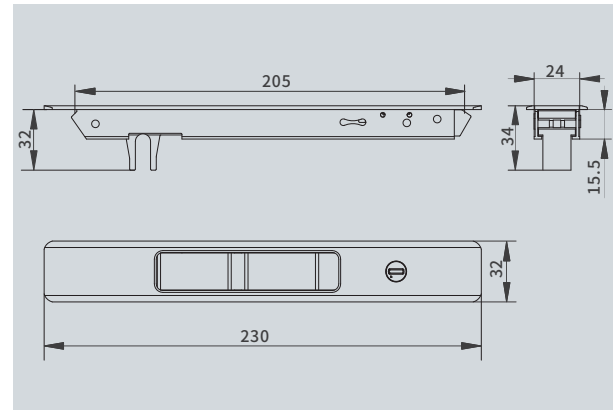


YH时尚银

YH典雅金

产品说明 PRODUCT DESCRIPTION

产品名称：推拉锁
 产品代号：ZTH92
 表面处理：阳极氧化
 适配系统：推拉
 技术参数：适配型材厚度35-55mm



H系列

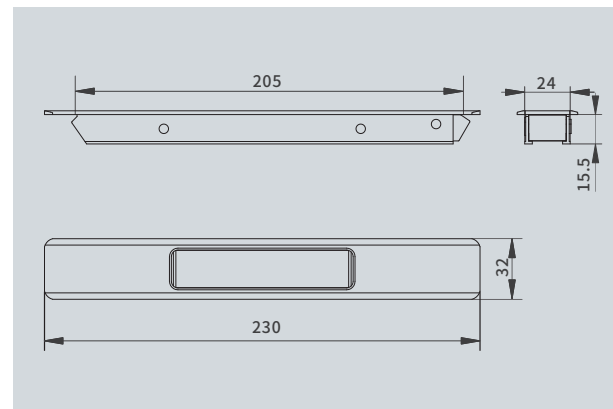


YH时尚银

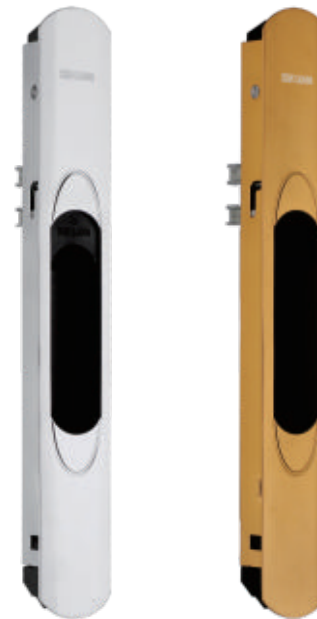
YH典雅金

产品说明 PRODUCT DESCRIPTION

产品名称：推拉锁
 产品代号：ZTL92-W
 表面处理：阳极氧化
 适配系统：推拉



专利产品

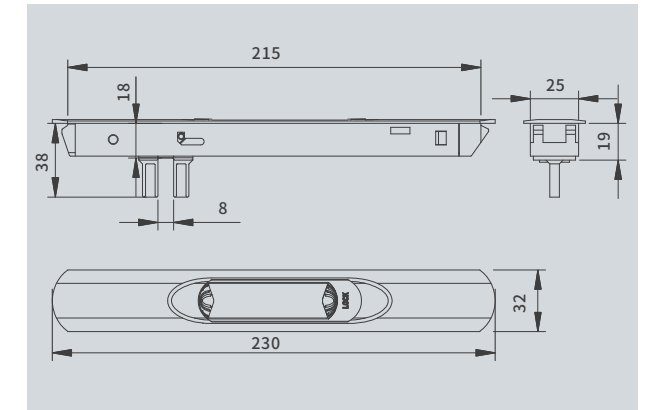


YH时尚银

YH典雅金

产品说明 PRODUCT DESCRIPTION

产品名称：推拉锁
 产品代号：ZTLS1510
 表面处理：阳极氧化
 适配系统：推拉
 技术参数：适配型材厚度最小45mm



专利产品

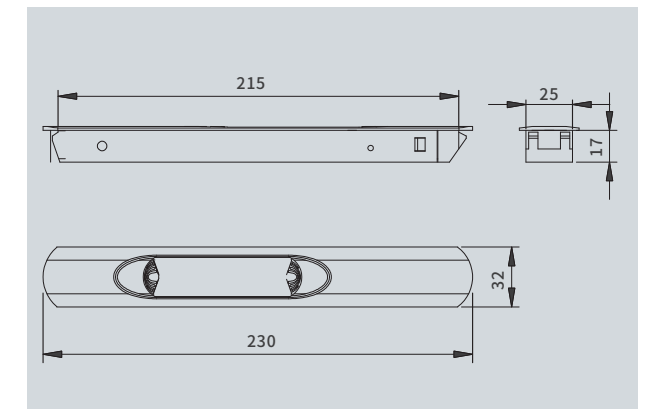


YH时尚银

YH典雅金

产品说明 PRODUCT DESCRIPTION

产品名称：扣手
 产品代号：ZTLS1510-W
 表面处理：阳极氧化
 适配系统：推拉门

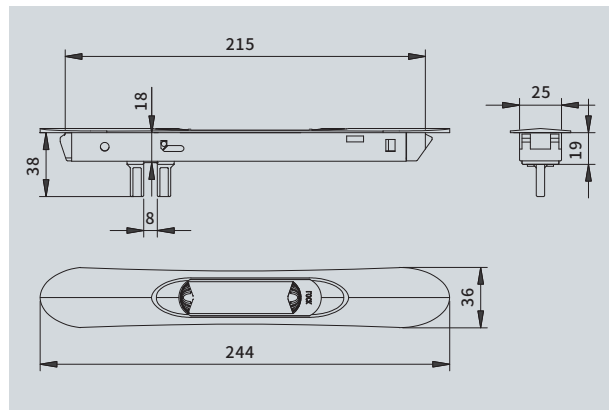


专利产品



产品说明 PRODUCT DESCRIPTION

产品名称：推拉锁
产品代号：ZTLS1520
表面处理：阳极氧化
适配系统：推拉
技术参数：适配型材厚度最小45mm

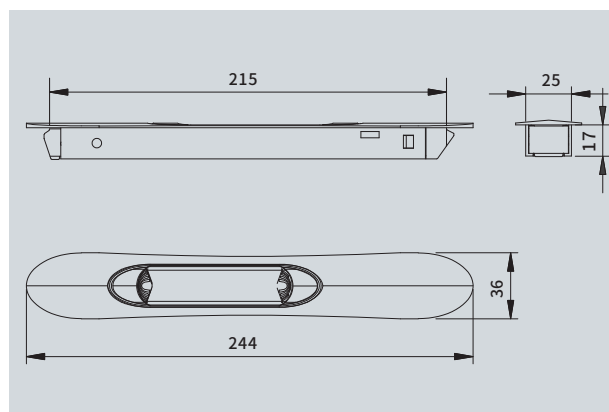


专利产品



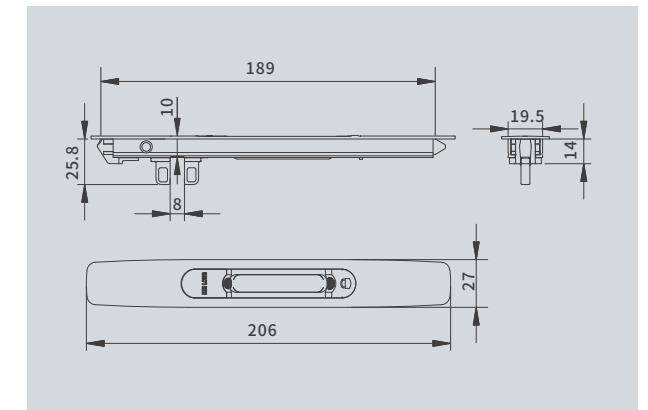
产品说明 PRODUCT DESCRIPTION

产品名称：推拉锁
产品代号：ZTLS1520-W
表面处理：阳极氧化
适配系统：推拉门



产品说明 PRODUCT DESCRIPTION

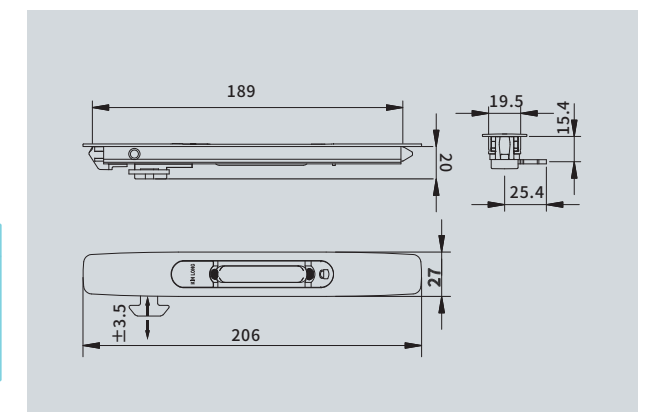
产品名称：推拉锁
产品代号：ZTLS1320
带锁代号为ZTLS1320S
表面处理：氨基烤漆
适配系统：推拉
技术参数：适配型材厚度最小30mm



产品说明 PRODUCT DESCRIPTION

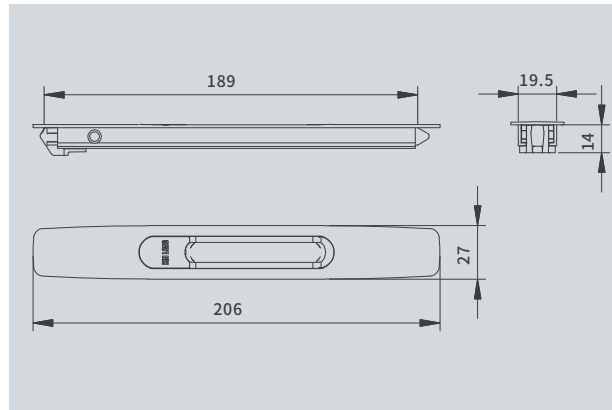
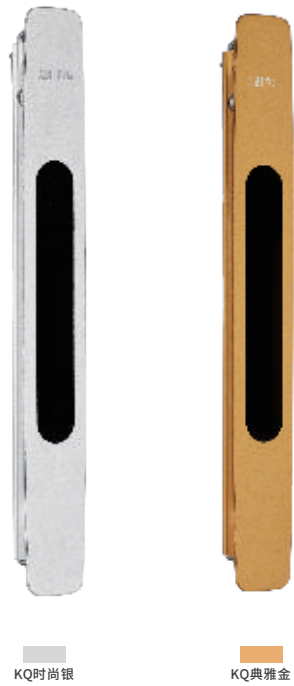
产品名称：推拉锁
产品代号：ZTLS2320 (自动锁代号为：ZTLS2320K)
带锁代号为ZTLS2320S
自动锁代号为：ZTLS2320SK
表面处理：氨基烤漆
适配系统：推拉
技术参数：适配型材厚度最小30mm

ZTLS2320-02	ZTLS2320-03



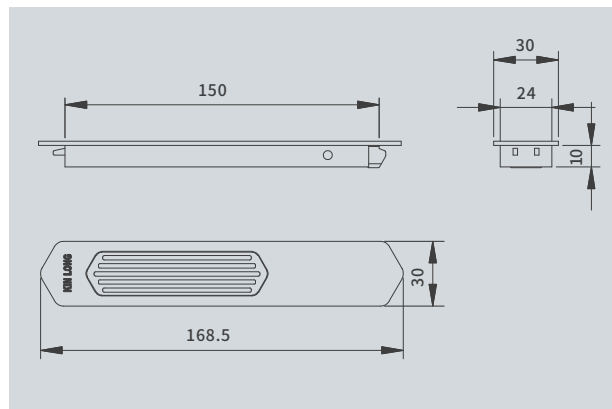
产品说明 PRODUCT DESCRIPTION

产品名称: 扣手
 产品代号: ZTLS1320-W
 表面处理: 氨基烤漆
 适配系统: 推拉门



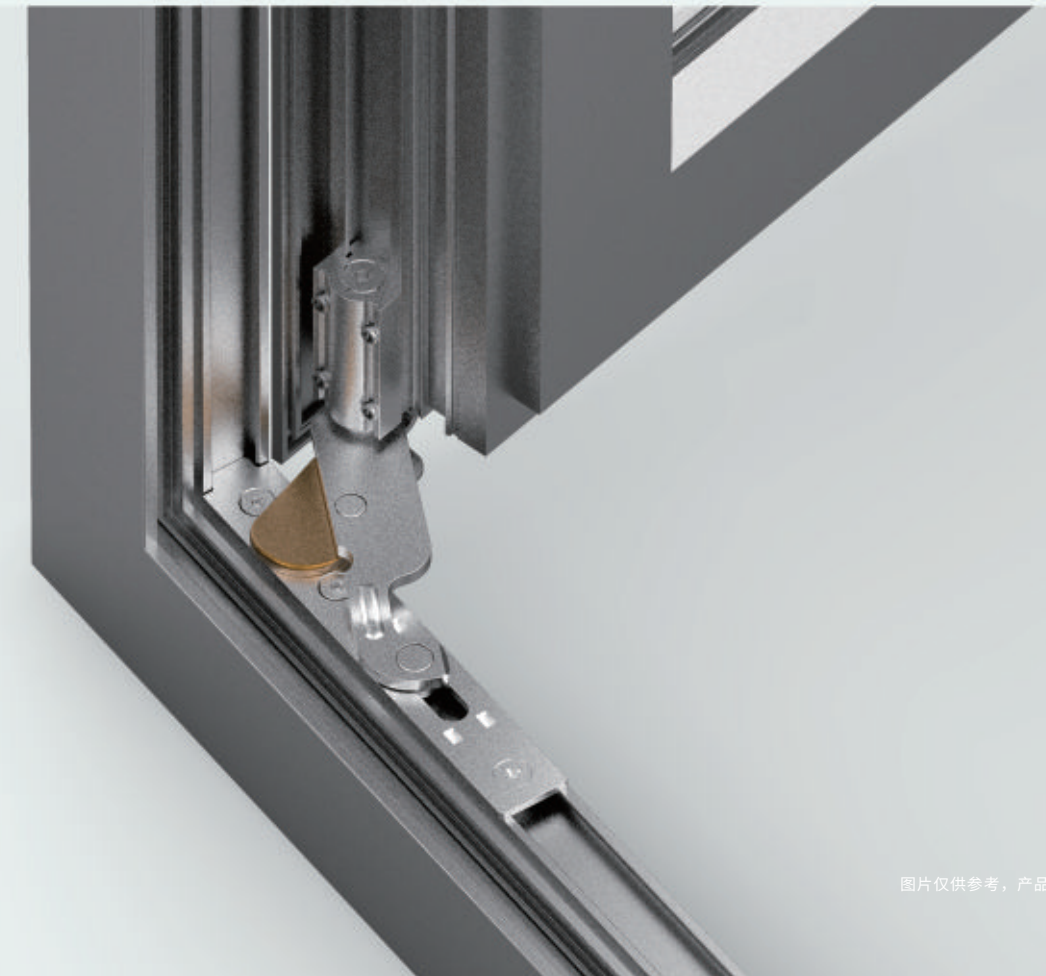
产品说明 PRODUCT DESCRIPTION

产品名称: 扣手
 产品代号: ZCZS1615/II
 表面处理: 氨基烤漆
 适配系统: 推拉门



合页系列

HINGE SERIES

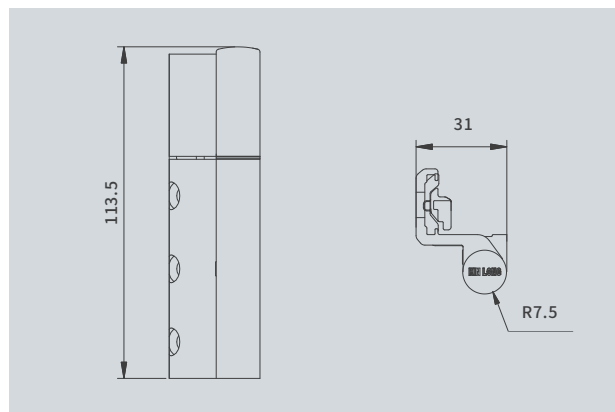




KQ时尚银

产品说明 PRODUCT DESCRIPTION

产品名称：窗合页
 产品代号：ZCHY181-L/R
 表面处理：氨基烤漆
 适配系统：内开内倒窗
 技术参数：最大承重90kg/2PCS
 合页通道：4-5mm
 与ZCHY182-L/R配套使用

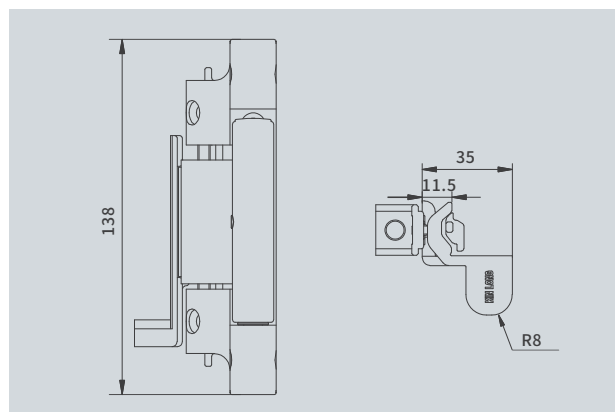


产品说明 PRODUCT DESCRIPTION

产品名称：窗合页
 产品代号：ZCHY182-L/R
 表面处理：氨基烤漆
 适配系统：内开内倒窗
 技术参数：最大承重90kg/2PCS
 合页通道：4-5mm
 与ZCHY181-L/R配套使用



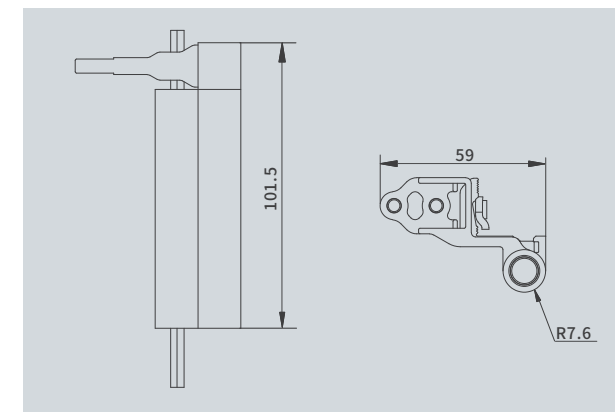
KQ时尚银



KQ时尚银

产品说明 PRODUCT DESCRIPTION

产品名称：窗合页
 产品代号：ZCHY183-L/R
 表面处理：氨基烤漆
 适配系统：内开内倒窗
 技术参数：最大承重100kg/2PCS
 合页通道：4-5mm
 与ZCHY184-L/R配套使用

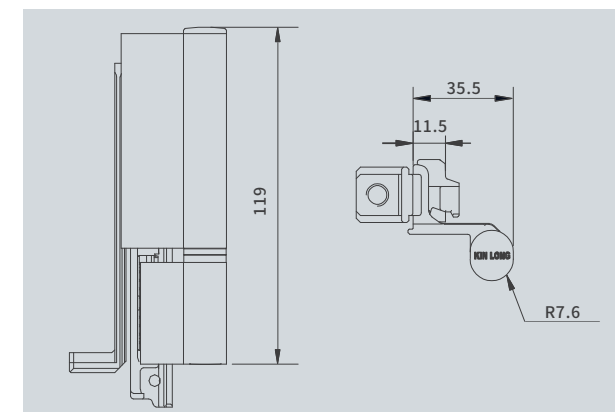


产品说明 PRODUCT DESCRIPTION

产品名称：窗合页
 产品代号：ZCHY184-L/R
 表面处理：氨基烤漆
 适配系统：内开内倒窗
 技术参数：最大承重100kg/2PCS
 合页通道：4-5mm
 与ZCHY183-L/R配套使用



KQ时尚银

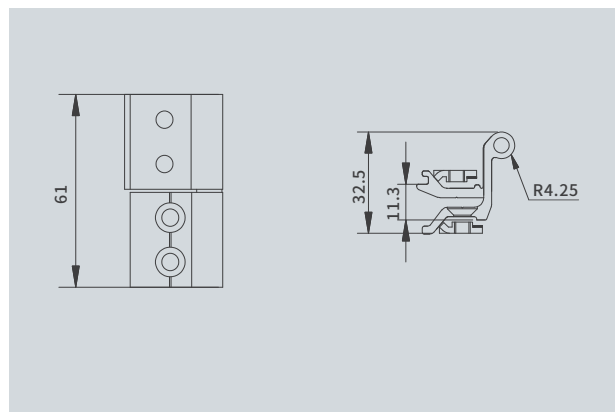


产品说明 PRODUCT DESCRIPTION



KQ时尚银

产品名称: 窗合页
 产品代号: ZCHY113-L/R
 表面处理: 氨基烤漆
 适配系统: 内开纱窗
 技术参数: 最大承重10kg/2PCS
 合页通道: 3.5-5mm

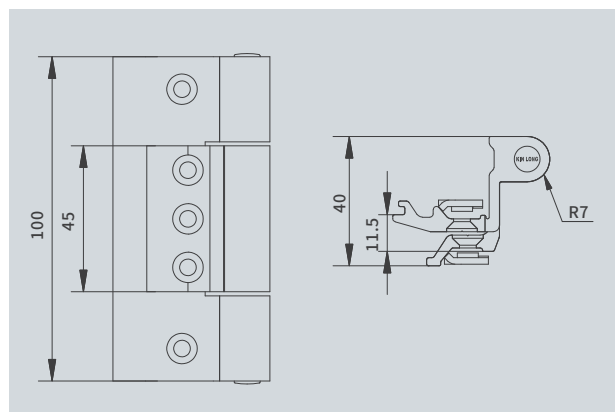


产品说明 PRODUCT DESCRIPTION



KQ时尚银

产品名称: 窗合页
 产品代号: ZCHY114
 表面处理: 氨基烤漆
 适配系统: 内平开(23/27槽口)
 技术参数: 最大承重60kg/2PCS
 合页通道: 3.5-5mm

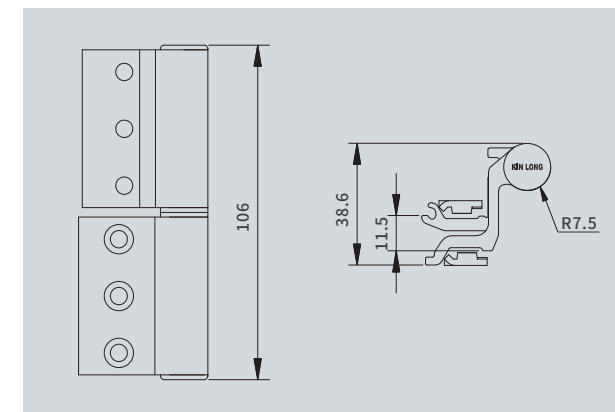


产品说明 PRODUCT DESCRIPTION



KQ时尚银

产品名称: 窗合页
 产品代号: ZCHY115-L/R
 表面处理: 氨基烤漆
 适配系统: 内平开窗
 技术参数: 最大承重55kg/2PCS
 合页通道: 3.5-5mm

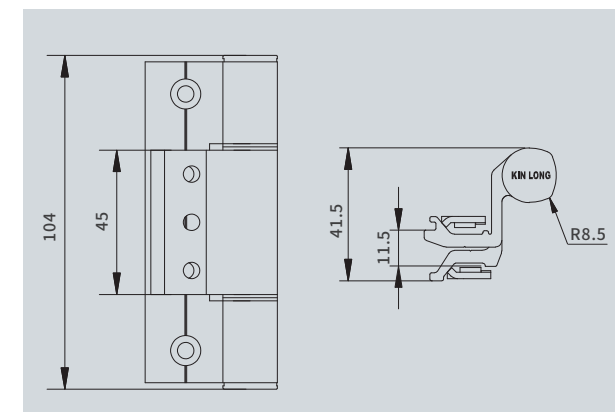


产品说明 PRODUCT DESCRIPTION



KQ时尚银

产品名称: 窗合页
 产品代号: ZCHY145
 表面处理: 氨基烤漆
 适配系统: 内平开窗
 技术参数: 最大承重80kg/2PCS
 合页通道: 3.5-5mm

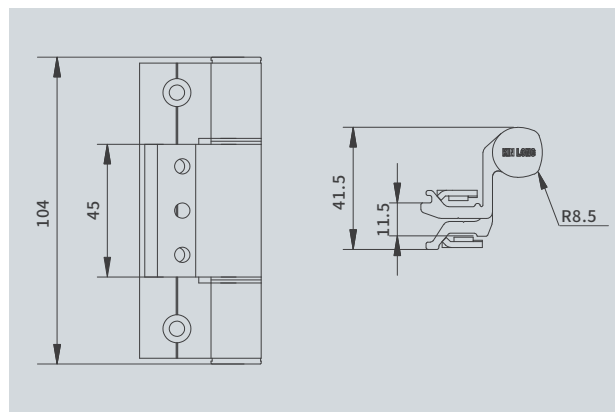


产品说明 PRODUCT DESCRIPTION



YH时尚银

产品名称：窗合页
 产品代号：ZCHY112
 表面处理：阳极氧化
 适配系统：内平开窗
 技术参数：最大承重80kg/2PCS
 合页通道：3.5-5mm

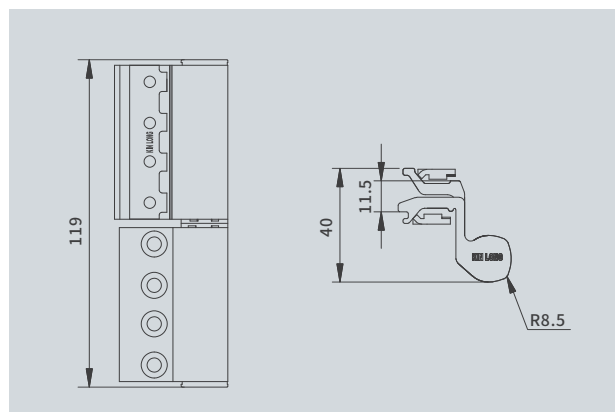


产品说明 PRODUCT DESCRIPTION



YH时尚银

产品名称：窗合页
 产品代号：ZCHY143-L/R
 表面处理：阳极氧化
 适配系统：内平开窗
 技术参数：最大承重60kg/2PCS
 合页通道：3.5-5mm

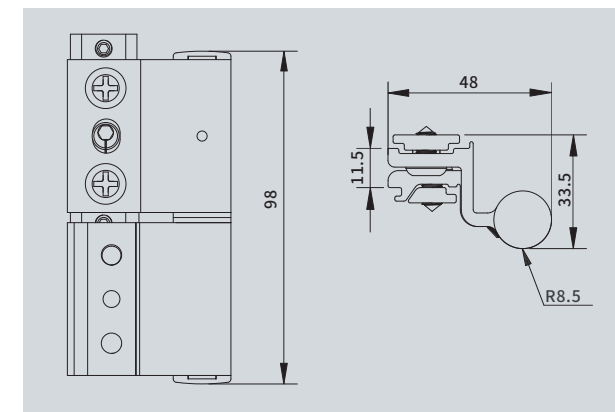


产品说明 PRODUCT DESCRIPTION



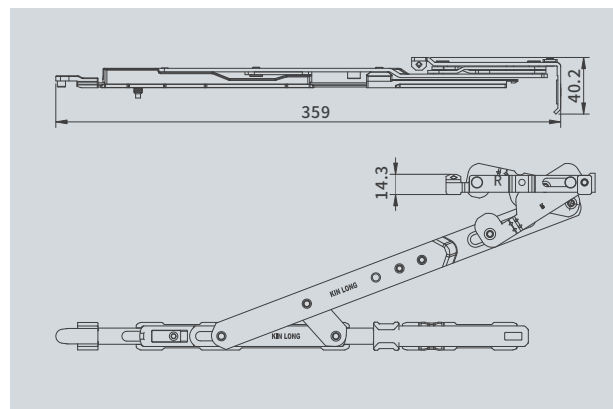
YH时尚银

产品名称：窗合页
 产品代号：ZCHY146-L/R
 表面处理：阳极氧化
 适配系统：框扇平齐内平开窗
 技术参数：最大承重60kg/2PCS
 合页通道：3.5-5mm



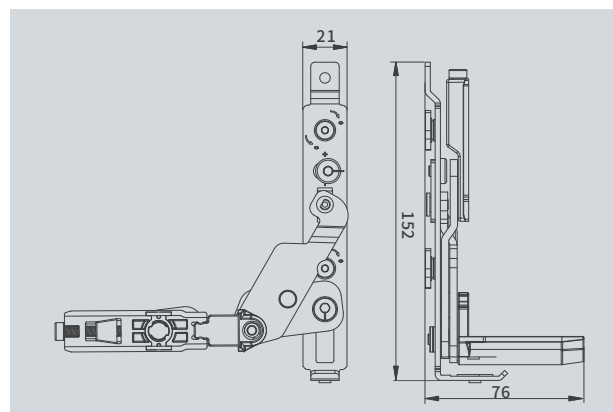
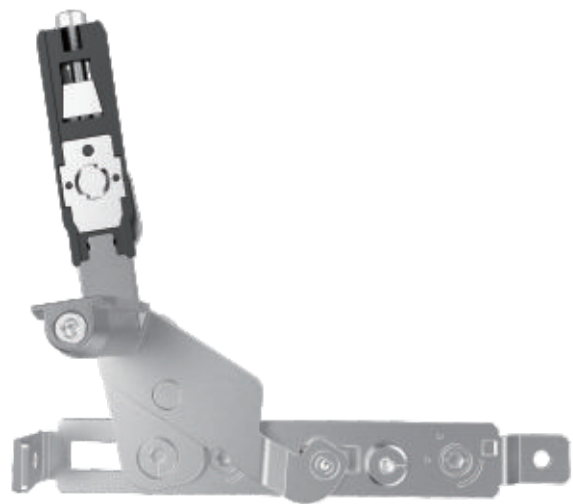
产品说明 PRODUCT DESCRIPTION

产品名称：隐藏式窗合页
 产品代号：ZCHY845-L/R
 23/27槽口，产品型号：ZCHY845K-L/R
 表面处理：砂光处理
 适配系统：内开内倒窗
 技术参数：最大承重90kg,与ZCHY846-L/R配合使用



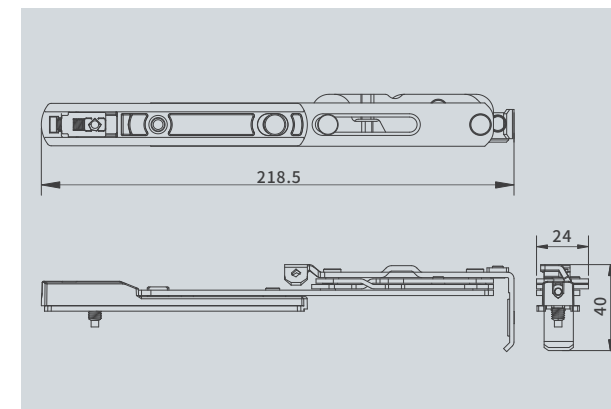
产品说明 PRODUCT DESCRIPTION

产品名称：隐藏式窗合页
 产品代号：ZCHY846-L/R
 23/27槽口，产品型号：ZCHY846K-L/R
 表面处理：砂光处理
 适配系统：内开内倒窗&内平开窗
 技术参数：最大承重90kg，与ZCHY845-L/R配合使用



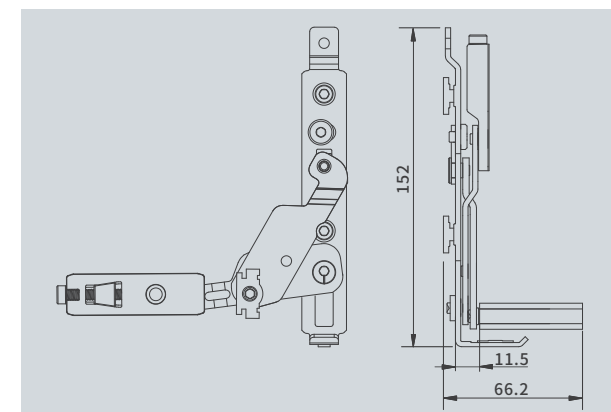
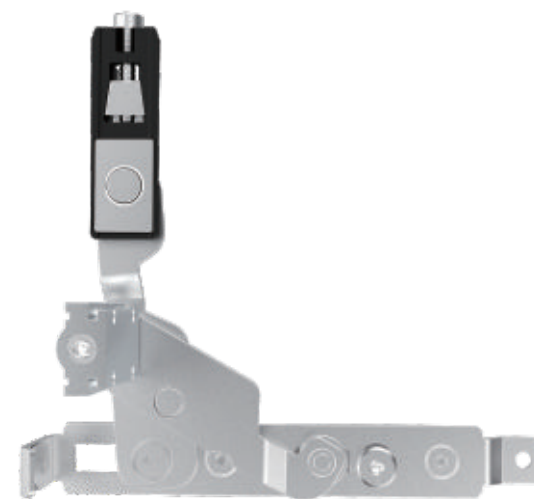
产品说明 PRODUCT DESCRIPTION

产品名称：隐藏式窗合页
 产品代号：ZCHY843-L/R
 表面处理：砂光处理
 适配系统：内平开窗
 技术参数：最大承重90kg
 与ZCHY846-L/R配合使用



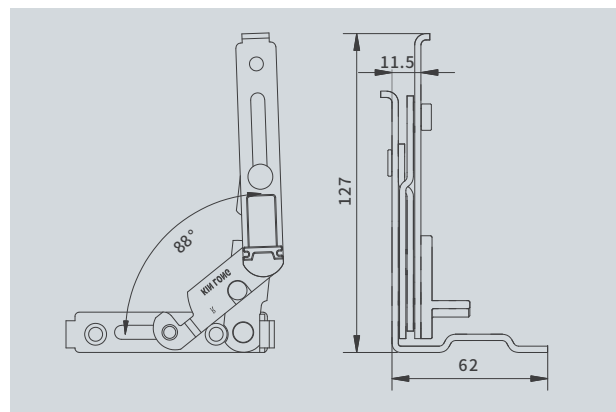
产品说明 PRODUCT DESCRIPTION

产品名称：隐藏式窗合页
 产品代号：ZCHY849-L/R
 表面处理：砂光处理
 适配系统：内平开窗
 技术参数：最大承重60kg，左右各一件，成套使用
 窗型规格：750×1200（扇宽×扇高）
 开启角度100度



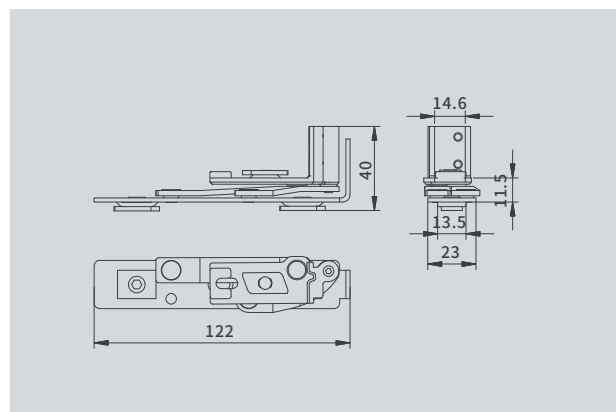
产品说明 PRODUCT DESCRIPTION

产品名称：隐藏式纱窗合页
 产品代号：ZCHY810A-L/R
 表面处理：砂光处理
 适配系统：纱窗(合页用于外开纱窗时须与风撑/限位器一同使用)
 技术参数：最大承重15kg



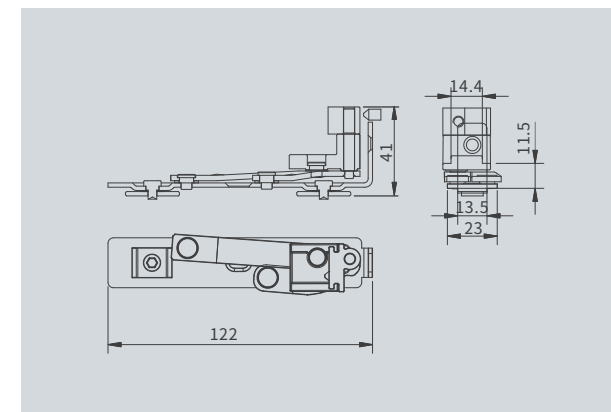
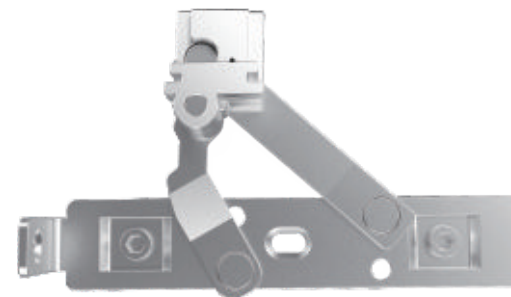
产品说明 PRODUCT DESCRIPTION

产品名称：隐藏式纱窗合页
 产品代号：ZCHY812-L/R
 23/27槽口，产品型号：ZCHY812K-L/R
 表面处理：砂光处理
 适配系统：内开纱窗
 技术参数：最大承重10kg



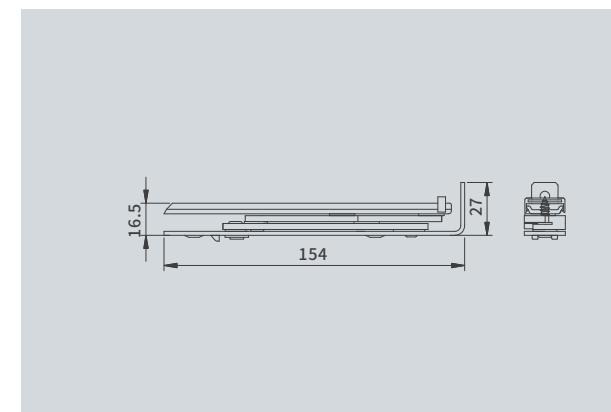
产品说明 PRODUCT DESCRIPTION

产品名称：隐藏式内开纱窗合页
 产品代号：ZCHY813-L/R
 23/27槽口，产品型号：ZCHY813K-L/R
 表面处理：砂光处理
 适配系统：内开纱窗
 技术参数：最大承重10kg，快捷拆装。



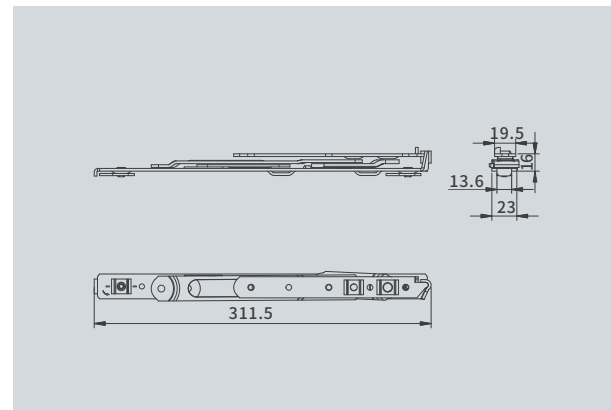
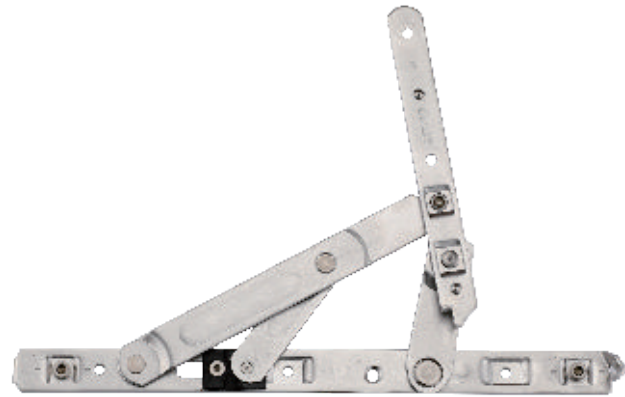
产品说明 PRODUCT DESCRIPTION

产品名称：隐藏式内开纱窗合页
 产品代号：ZCHY820-L/R
 产品材质：不锈钢
 适配系统：内开纱窗
 技术参数：最大承重10kg
 开启角度180°



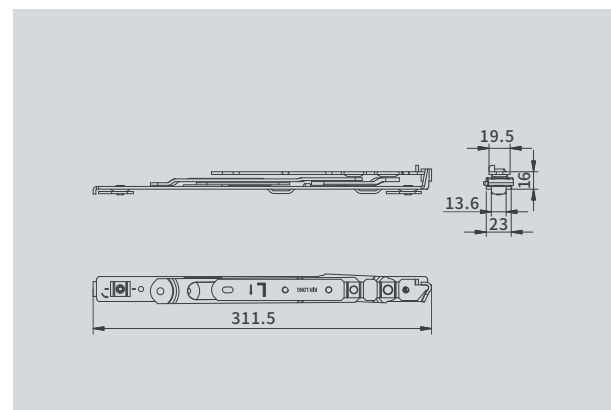
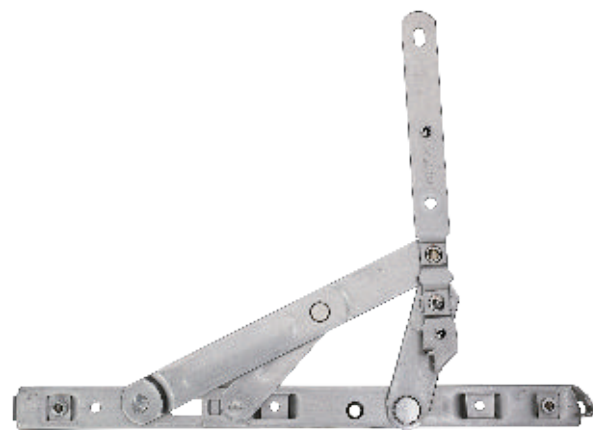
产品说明 PRODUCT DESCRIPTION

产品名称：铰链
 产品代号：ZJLA21S-L/R
 23/27槽口，产品型号：ZJLA21SK-L/R
 表面处理：砂光处理
 适配系统：外平开（与防脱器配套使用，恶劣天气请及时关窗）
 技术参数：最大承重60kg，可满足窗型大小，
 扇宽×扇高：600×1200（mm）



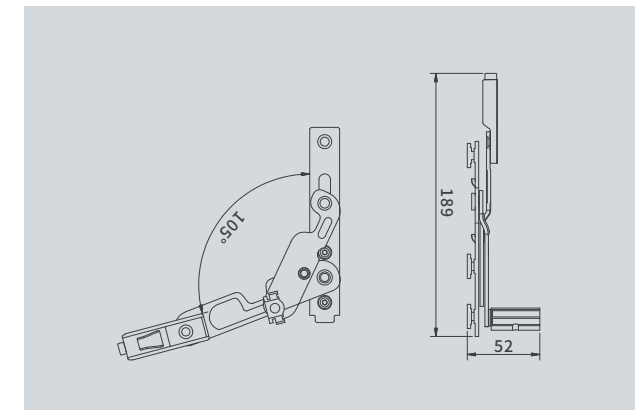
产品说明 PRODUCT DESCRIPTION

产品名称：低摩擦铰链
 产品代号：ZJLB10-L/R
 表面处理：不锈钢
 适配系统：防火上悬窗
 技术参数：最大承重60kg，须与其他配件配合使用



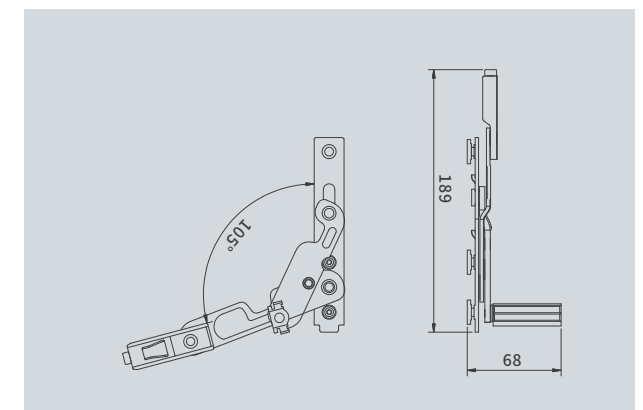
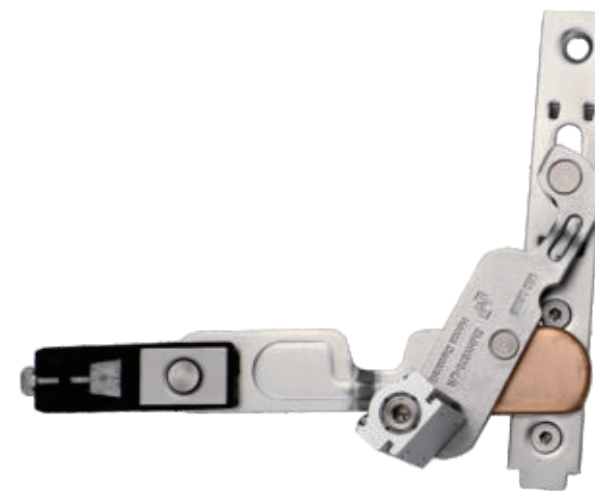
产品说明 PRODUCT DESCRIPTION

产品名称：隐藏式门合页
 产品代号：ZMHY870-SL/SR
 表面处理：砂光处理
 适配系统：平开门
 技术参数：最大承重120kg
 门型规格：900×2300
 右上、右下成套，左上、左下成套



产品说明 PRODUCT DESCRIPTION

产品名称：隐藏式门合页
 产品代号：ZMHY870-XL/XR
 表面处理：砂光处理
 适配系统：平开门
 技术参数：最大承重120kg
 门型规格：900×2300
 右上、右下成套，左上、左下成套

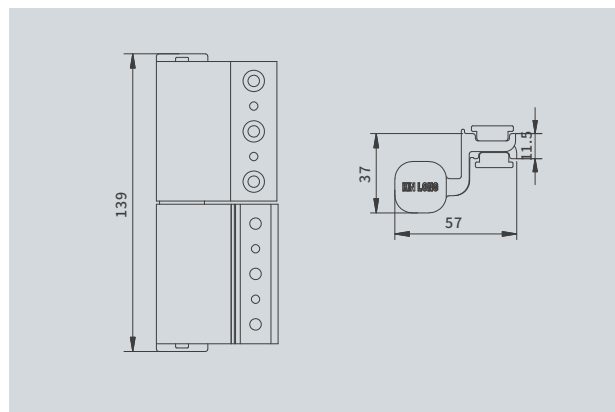


产品说明 PRODUCT DESCRIPTION



YH时尚银

产品名称: 门合页
 产品代号: ZMHY175-L/R&ZMHY177-L/R
 表面处理: 阳极氧化&氨基烤漆
 适配系统: 平开门
 技术参数: 最大承重130kg/3PCS 合页通道:4-5mm

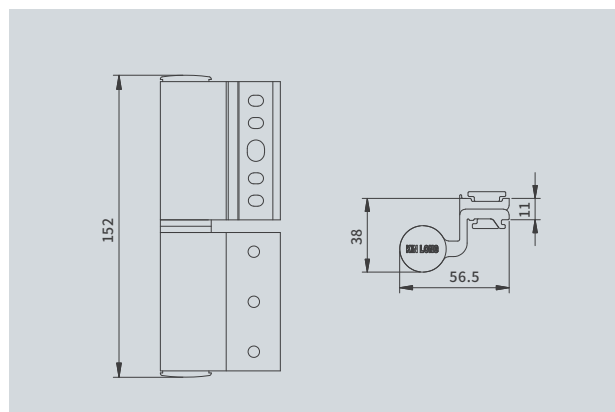


产品说明 PRODUCT DESCRIPTION



KQ时尚银

产品名称: 门合页
 产品代号: ZMHY179-L/R
 表面处理: 氨基烤漆
 适配系统: 平开门
 技术参数: 最大承重150kg/3PCS 合页通道:4-5mm

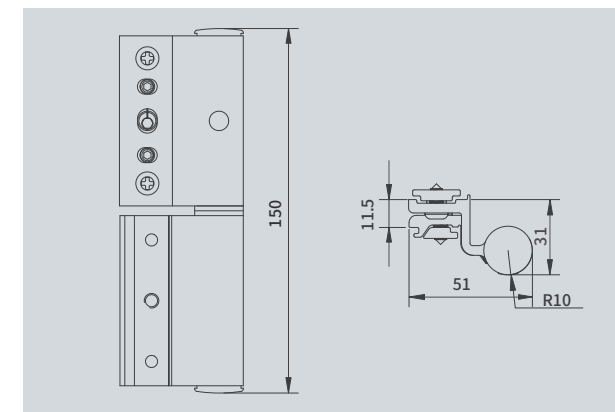


产品说明 PRODUCT DESCRIPTION



YH时尚银

产品名称: 门合页
 产品代号: ZMHY180-L/R
 表面处理: 阳极氧化
 适配系统: 框扇平齐平开门
 技术参数: 最大承重120kg/3PCS 合页通道:4-5mm

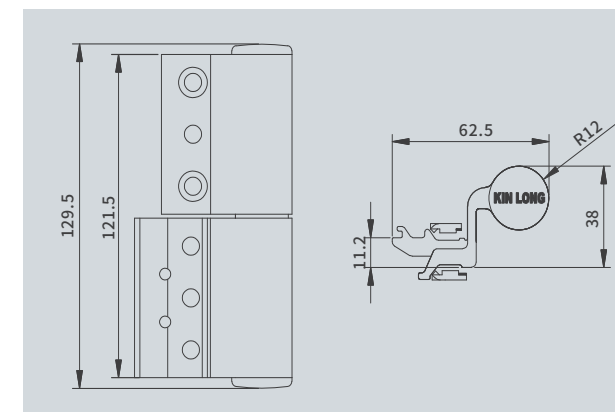


产品说明 PRODUCT DESCRIPTION



KQ时尚银

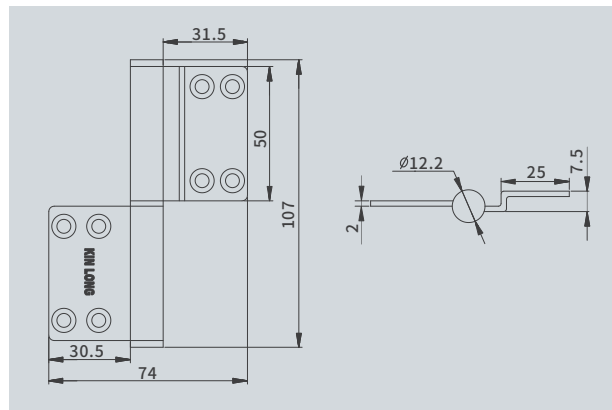
产品名称: 门合页
 产品代号: ZMHY176-L/R
 表面处理: 氨基烤漆
 适配系统: 平开门(23/27槽口)
 技术参数: 最大承重120kg/3PCS 合页通道:3.5-5mm



产品说明 PRODUCT DESCRIPTION



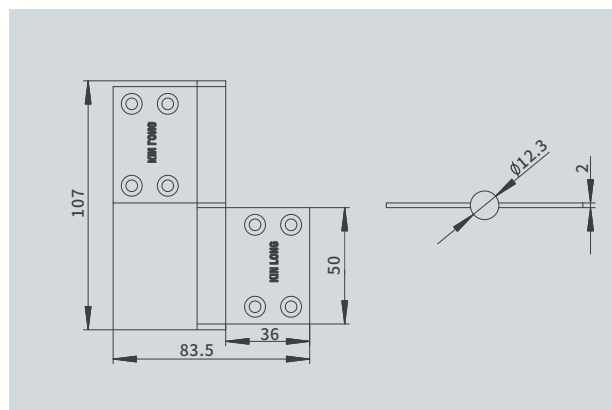
产品名称: 门合页
产品代号: ZMHY461-L/R
表面处理: 不锈钢
适配系统: 卫生间门
技术参数: 最大承重40kg/2PCS



产品说明 PRODUCT DESCRIPTION



产品名称: 门合页
产品代号: ZMHY462
表面处理: 不锈钢
适配系统: 卫生间门
技术参数: 最大承重40kg/2PCS



MICRO
VENTILATION SERIES

微通风
系列

应用于平开窗,可固定窗户的开启缝隙的大小来达到通风功能,利用儿童锁的功能避免儿童独自在家玩耍时出现意外事故,同时起到一定的防盗功能。

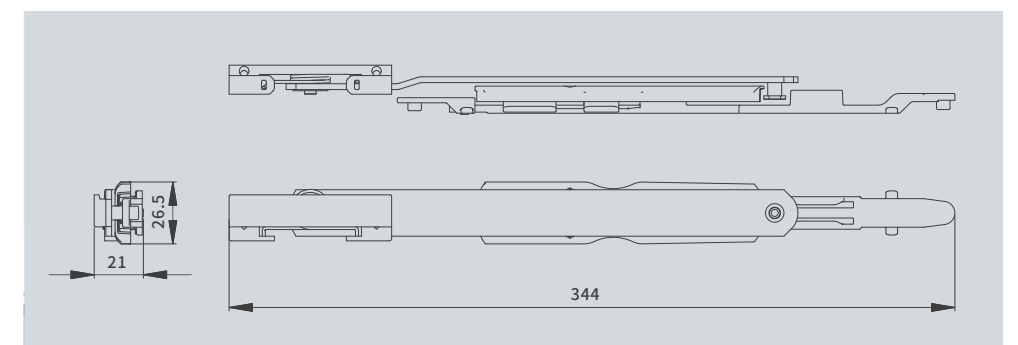
高效稳定 功能全面 操作简单 儿童安全



产品说明 PRODUCT DESCRIPTION



产品名称: 微通风装置
产品代号: ZWTF10-L/R
表面处理: 电镀
适配系统: 内平开窗
技术参数: 微通风开启距离为150mm,安装微通风时,执手把为180度状态





传动器 系列

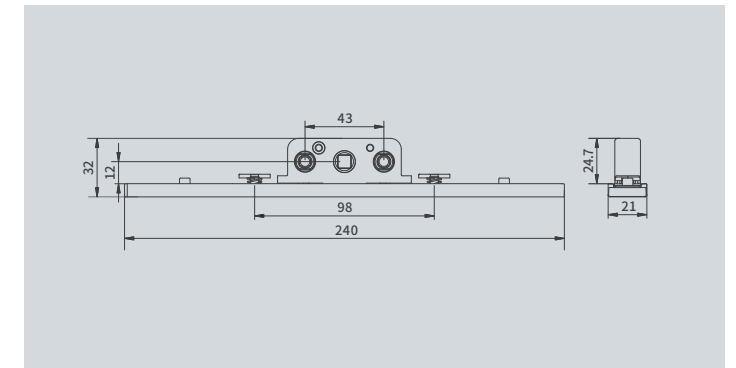
TRANSMITTER SERIES

图片仅供参考，产品以实物为准



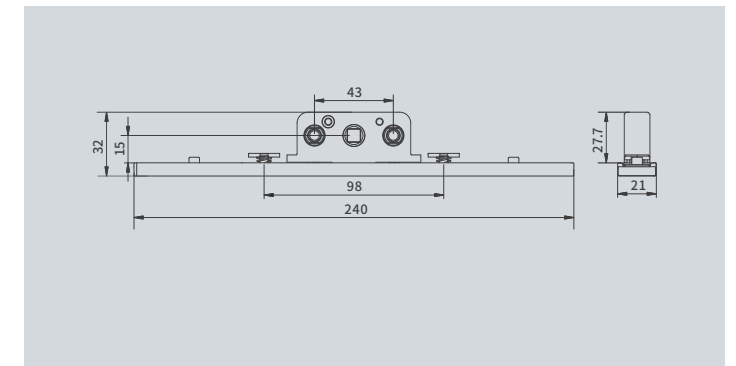
产品说明 PRODUCT DESCRIPTION

产品名称：传动器
 产品代号：ZCDQ121
 表面颜色：银色/黑色
 适配系统：内开内倒
 技术参数：中心距为12mm，防拉偏，与ZZJQ21配合使用，单向双行程。



产品说明 PRODUCT DESCRIPTION

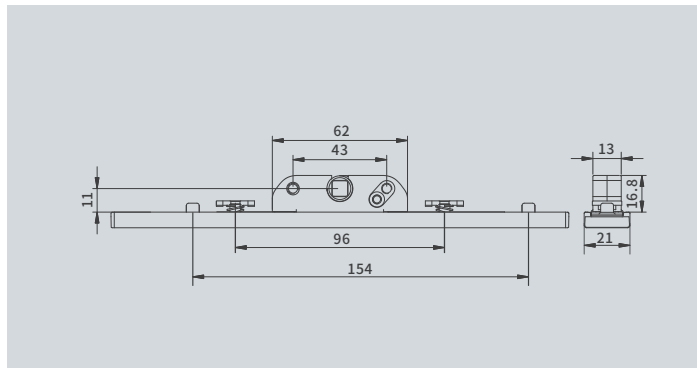
产品名称：传动器
 产品代号：ZCDQ122
 表面颜色：银色/黑色
 适配系统：内开内倒
 技术参数：中心距为15mm，防拉偏，与ZZJQ21配合使用，单向双行程。





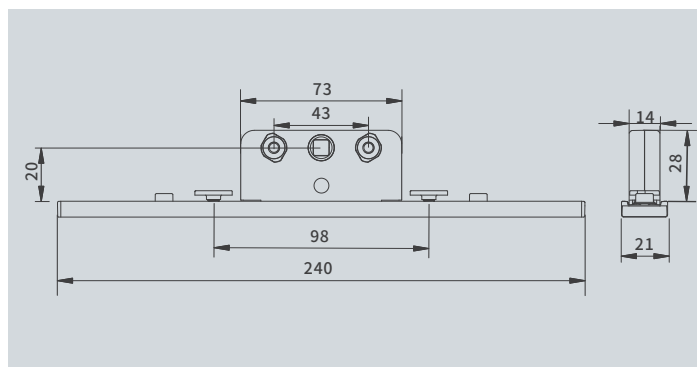
产品说明 PRODUCT DESCRIPTION

产品名称：传动器
 产品代号：ZCDQ110
 表面颜色：银色/黑色
 适配系统：平开/推拉
 技术参数：中心距为11mm，单向单行程。



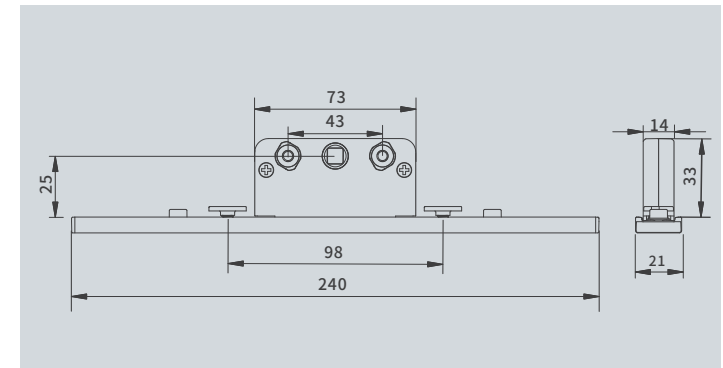
产品说明 PRODUCT DESCRIPTION

产品名称：传动器
 产品代号：ZCDQ220
 表面颜色：银色/黑色
 适配系统：平开/推拉
 技术参数：中心距20mm，防拉偏，双向单行程。



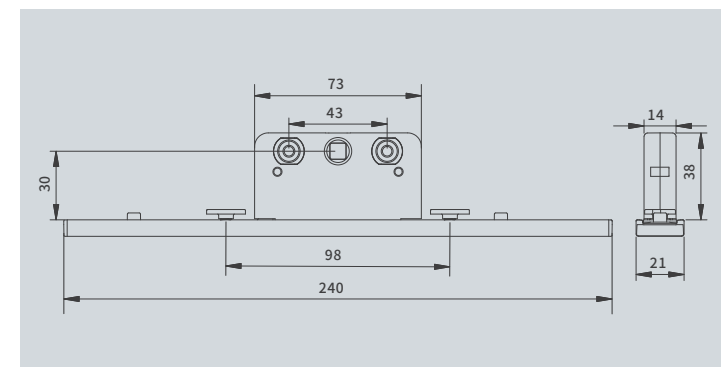
产品说明 PRODUCT DESCRIPTION

产品名称：传动器
 产品代号：ZCDQ225
 表面颜色：银色/黑色
 适配系统：平开/推拉
 技术参数：中心距25mm，防拉偏，双向单行程



产品说明 PRODUCT DESCRIPTION

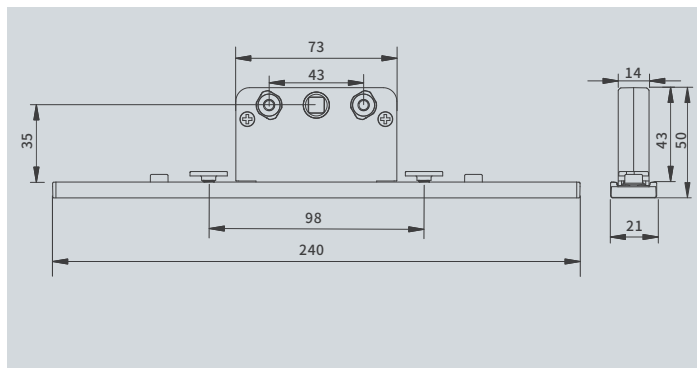
产品名称：传动器
 产品代号：ZCDQ214
 表面颜色：银色/黑色
 适配系统：平开/推拉
 技术参数：中心距为30mm，防拉偏，双向单行程。





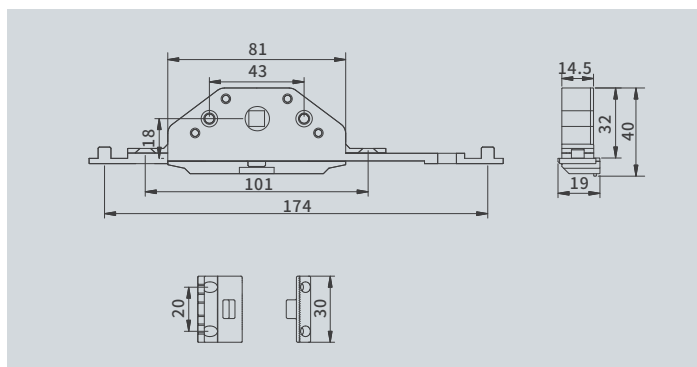
产品说明 PRODUCT DESCRIPTION

产品名称: 传动器
 产品代号: ZCDQ235
 表面颜色: 银色/黑色
 适配系统: 平开/推拉
 技术参数: 中心距35mm, 防拉偏, 双向单行程。



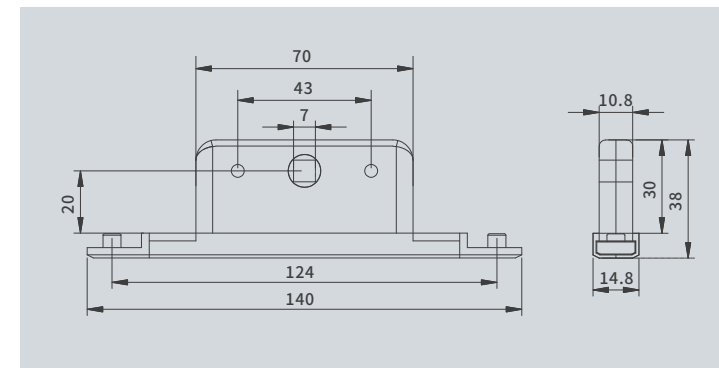
产品说明 PRODUCT DESCRIPTION

产品名称: 防误传动器
 产品代号: ZCDQ120
 表面处理: 电镀
 适配系统: 内开内倒窗
 技术参数: 中心距为18mm, 与ZZJQ20A配合使用, 单向双行程。



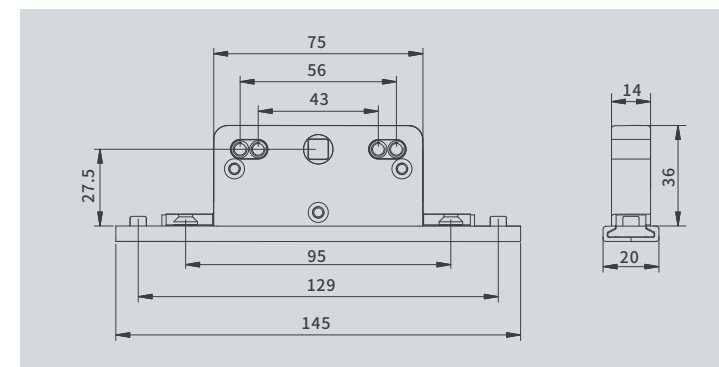
产品说明 PRODUCT DESCRIPTION

产品名称: 传动器
 产品代号: ZCDQ210A
 表面处理: 电镀
 适配系统: 平开/推拉
 技术参数: 中心距为20mm, 双向单行程。



产品说明 PRODUCT DESCRIPTION

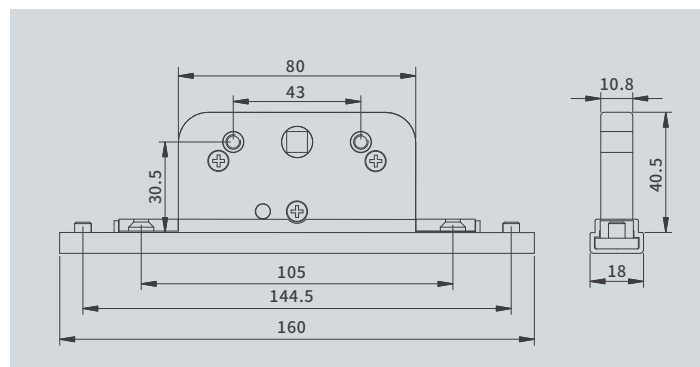
产品名称: 传动器
 产品代号: ZCDQ212
 表面处理: 电镀
 适配系统: 平开/推拉
 技术参数: 中心距为27.5mm, 双向单行程。





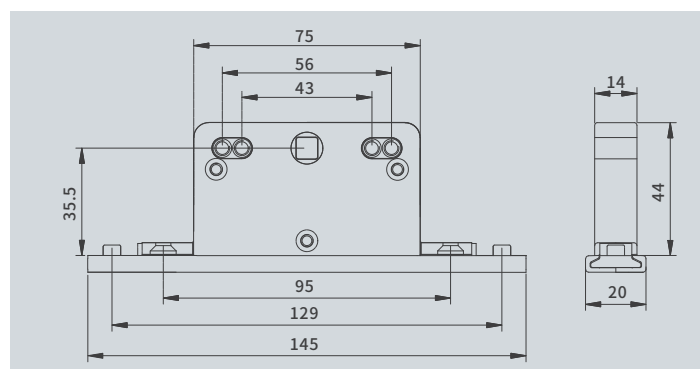
产品说明 PRODUCT DESCRIPTION

产品名称: 传动器
 产品代号: ZCDQ211
 表面处理: 电镀
 适配系统: 平开/推拉
 技术参数: 中心距为30.5mm, 双向单行程。



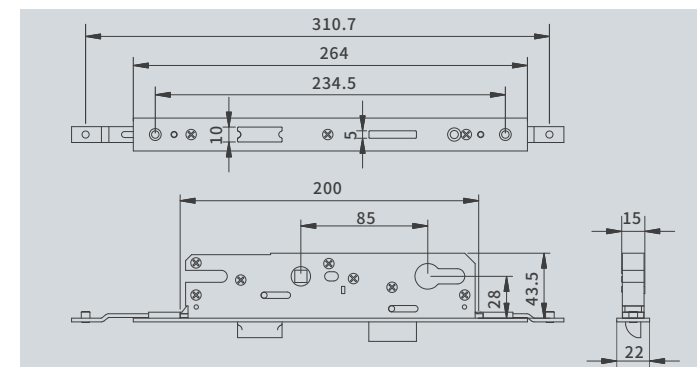
产品说明 PRODUCT DESCRIPTION

产品名称: 传动器
 产品代号: ZCDQ213
 表面处理: 电镀
 适配系统: 平开/推拉
 技术参数: 中心距为35.5mm, 双向单行程。



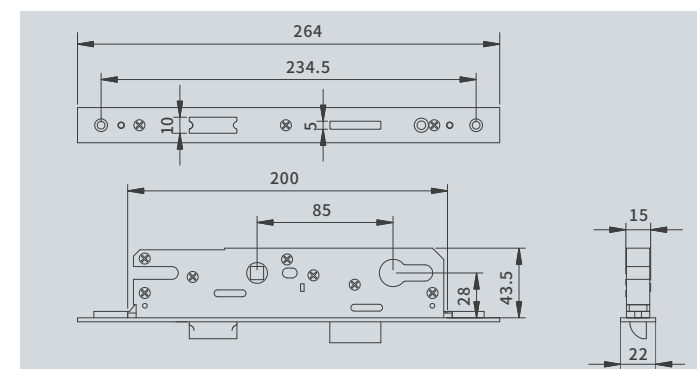
产品说明 PRODUCT DESCRIPTION

产品名称: 门锁
 产品代号: ZMSB2811/I
 表面处理: 拉丝
 适配系统: 平开门
 技术参数: 中心距为28mm



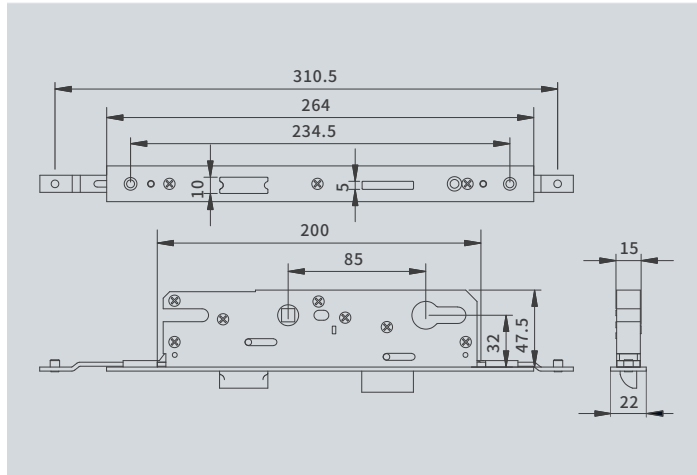
产品说明 PRODUCT DESCRIPTION

产品名称: 门锁
 产品代号: ZMSB2811/II
 表面处理: 不锈钢
 适配系统: 平开门
 技术参数: 中心距为28mm



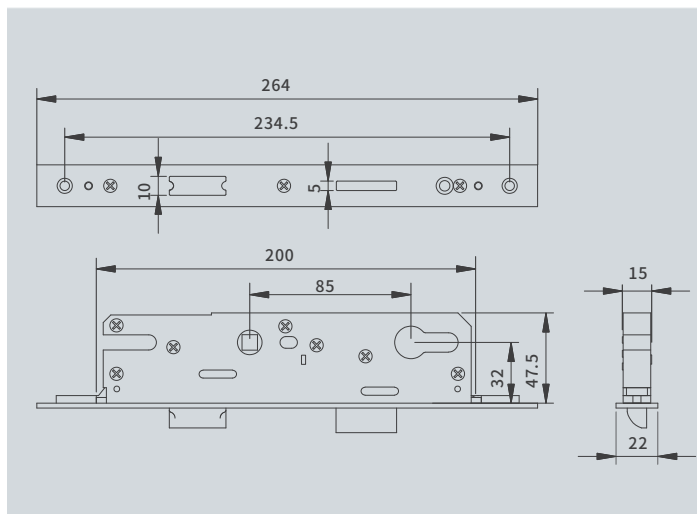
产品说明 PRODUCT DESCRIPTION

产品名称: 门锁
 产品代号: ZMSB3211/I
 表面处理: 拉丝
 适配系统: 平开门
 技术参数: 中心距为32mm



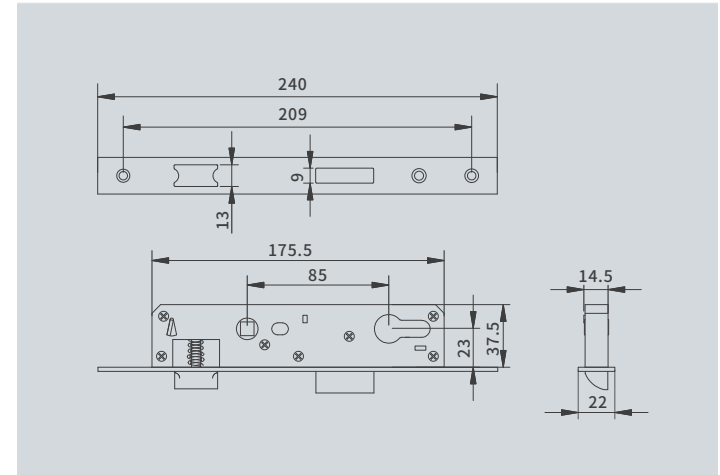
产品说明 PRODUCT DESCRIPTION

产品名称: 门锁
 产品代号: ZMSB3211/II
 表面处理: 不锈钢
 适配系统: 平开门
 技术参数: 中心距为32mm



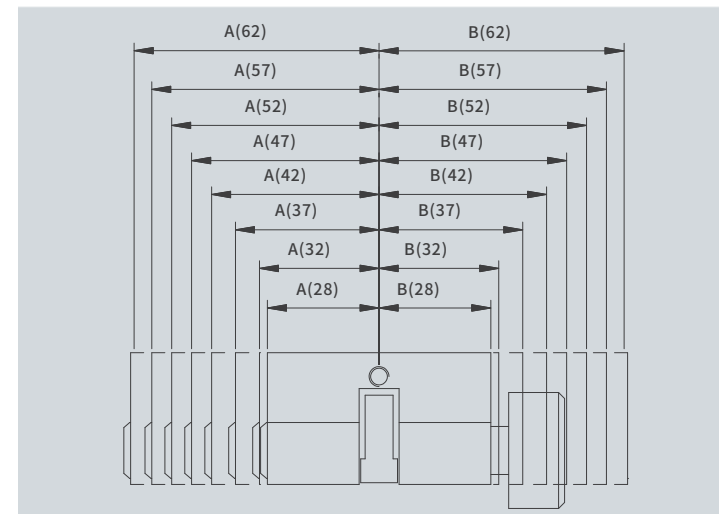
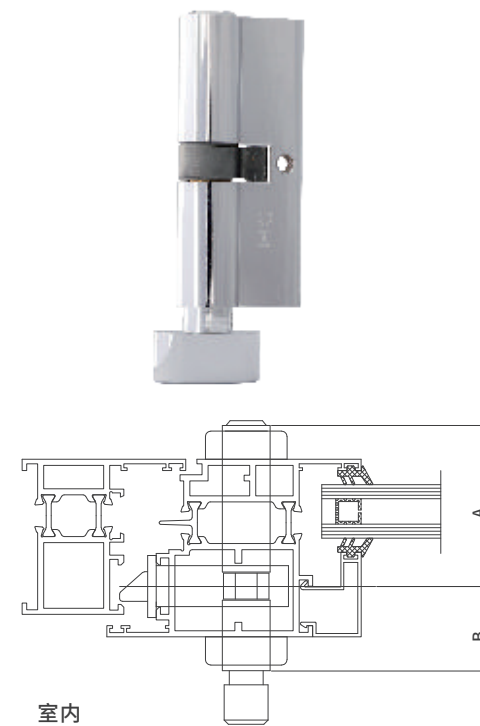
产品说明 PRODUCT DESCRIPTION

产品名称: 门锁
 产品代号: ZMSB2310/II
 表面处理: 拉丝
 适配系统: 平开门
 技术参数: 中心距为23mm



产品说明 PRODUCT DESCRIPTION

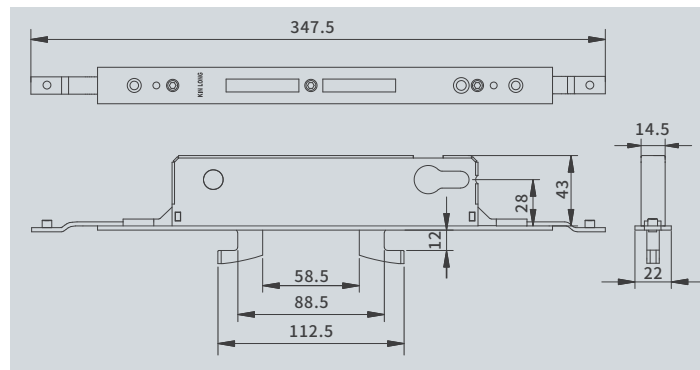
产品名称: 锁芯
 产品代号: ZKILAB/T 双面钥匙代号 (ZKILAB)
 表面处理: 电镀
 适配系统: 推拉门、平开门
 技术参数: 与门锁、钩锁配合使用
 ◆A为室外端 (钥匙端) 到中心的尺寸
 ◆B为室内端 (手轮端) 到中心的尺寸





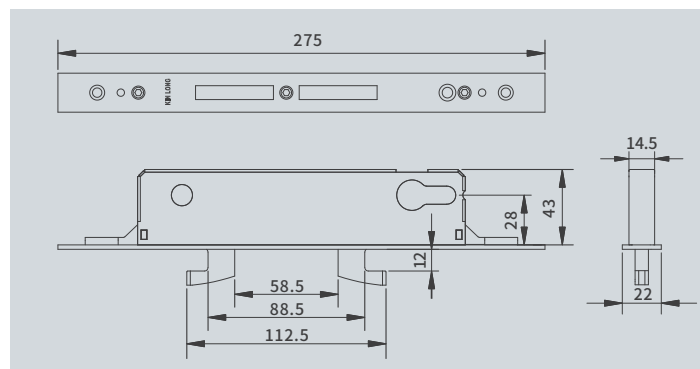
产品说明 PRODUCT DESCRIPTION

产品名称: 钩锁
 产品代号: ZGSB2820/I
 表面处理: 拉丝
 适配系统: 推拉门
 技术参数: 中心距为28mm



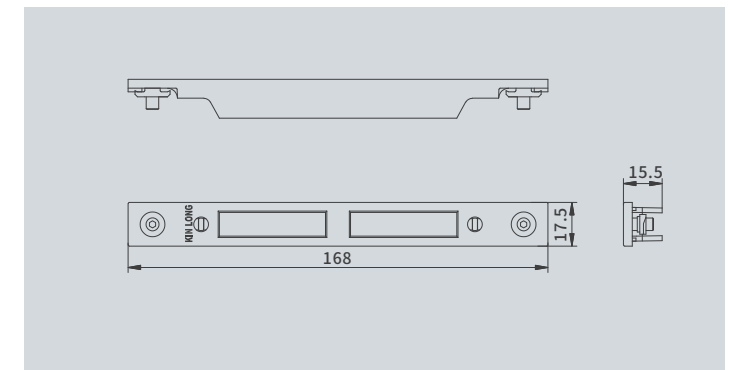
产品说明 PRODUCT DESCRIPTION

产品名称: 钩锁
 产品代号: ZGSB2820/II
 表面处理: 拉丝
 适配系统: 推拉门
 技术参数: 中心距为28mm



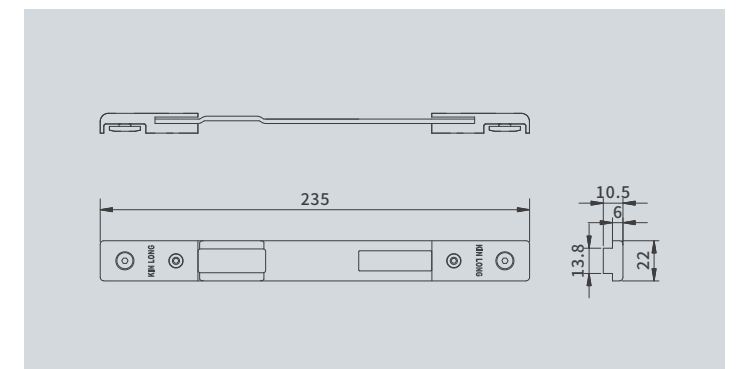
产品说明 PRODUCT DESCRIPTION

产品名称: 框面板
 产品代号: ZKMB20
 表面处理: 黑色
 适配系统: 推拉门
 技术参数: 与钩锁配合使用



产品说明 PRODUCT DESCRIPTION

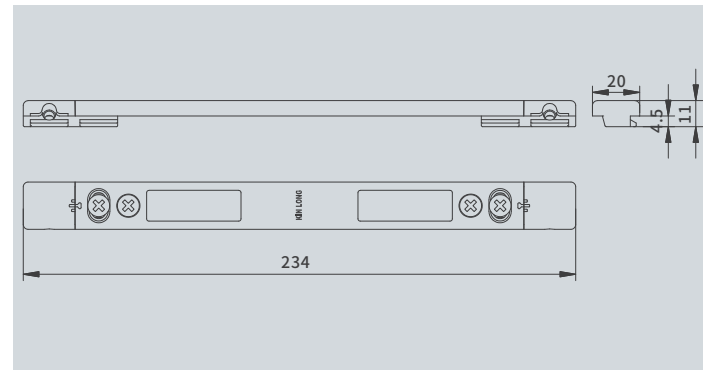
产品名称: 框面板
 产品代号: ZKMB11
 表面处理: 砂光+电镀
 适配系统: 平开
 技术参数: 与门锁配合使用





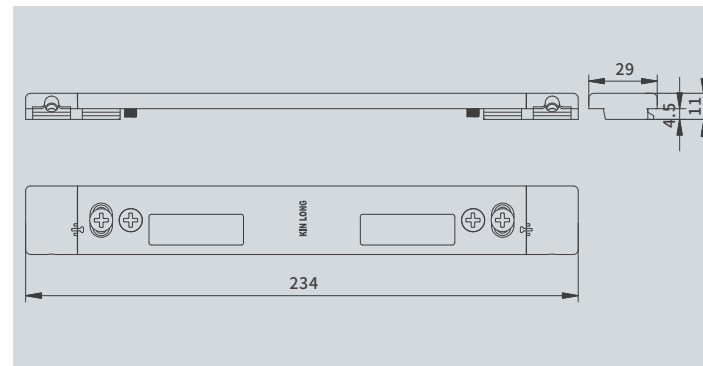
产品说明 PRODUCT DESCRIPTION

产品名称: 框面板
 产品代号: ZKMB12
 表面处理: 电镀+砂光
 适配系统: 平开
 技术参数: 与门锁配合使用



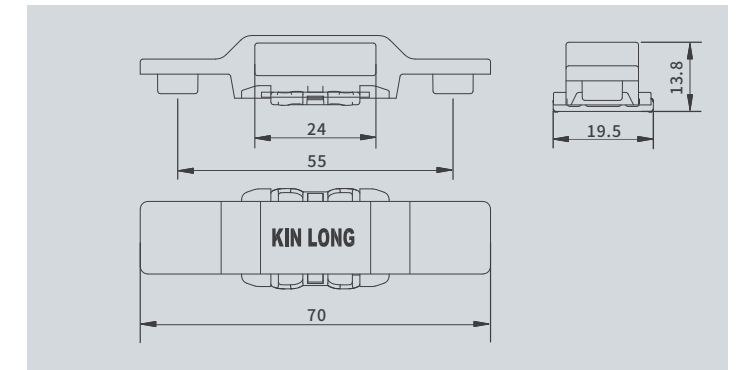
产品说明 PRODUCT DESCRIPTION

产品名称: 框面板
 产品代号: ZKMB12K
 表面处理: 电镀+砂光
 适配系统: 平开
 技术参数: 与门锁配合使用, 用于23-27槽口



产品说明 PRODUCT DESCRIPTION

产品名称: 主传动杆
 产品代号: ZCDG617
 表面处理: 电镀
 适配系统: 内平开/内开内倒

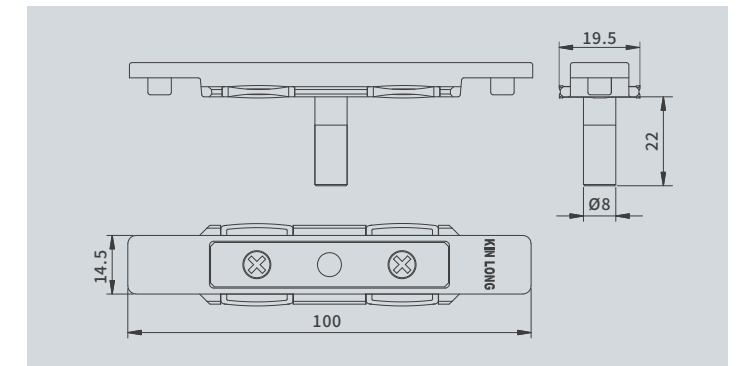


专利产品



产品说明 PRODUCT DESCRIPTION

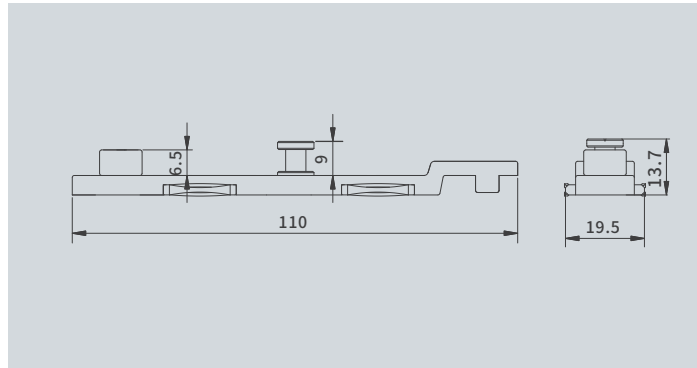
产品名称: 主传动杆
 产品代号: ZCDG614
 表面处理: 电镀
 适配系统: 平开
 技术参数: 销轴长度可非标定制 (标准22mm)





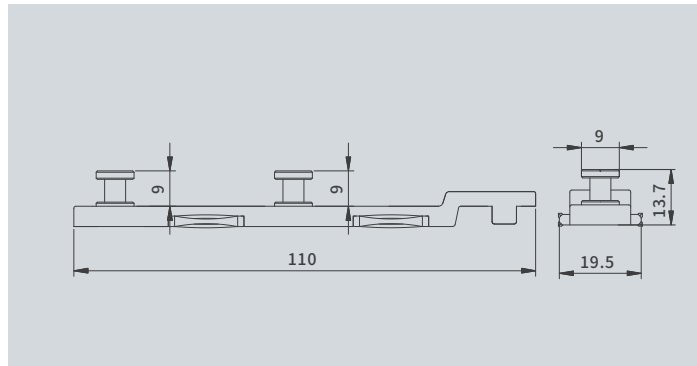
产品说明 PRODUCT DESCRIPTION

产品名称: 传动杆
 产品代号: ZCDG713
 表面处理: 电镀
 适配系统: 平开
 技术参数: 与锁块ZSKA13-L/R配合



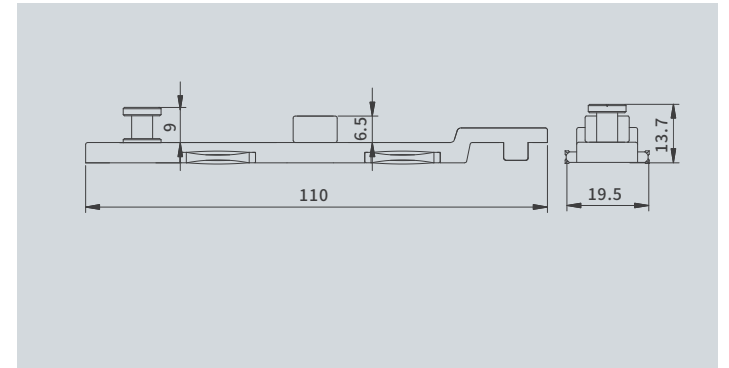
产品说明 PRODUCT DESCRIPTION

产品名称: 传动杆
 产品代号: ZCDG713/I
 表面处理: 电镀
 适配系统: 平开门
 技术参数: 与锁块ZSKA15-L/R配合



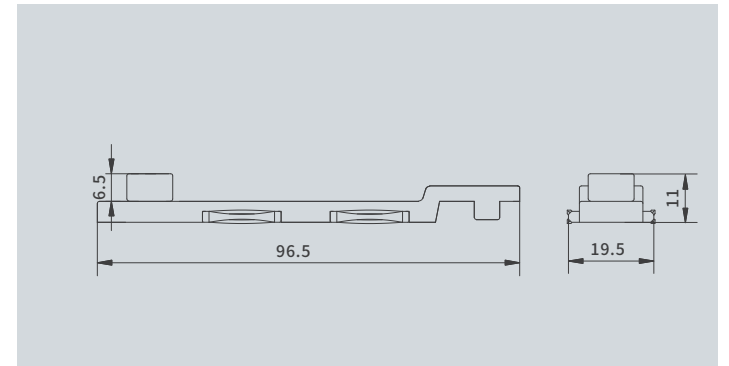
产品说明 PRODUCT DESCRIPTION

产品名称: 传动杆
 产品代号: ZCDG713/X
 表面处理: 电镀
 适配系统: 平开
 技术参数: 主要用于单向传动,与ZCDG713配合使用



产品说明 PRODUCT DESCRIPTION

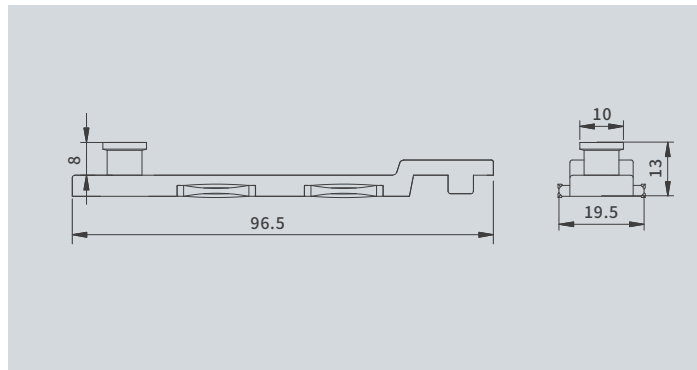
产品名称: 传动杆
 产品代号: ZCDG715
 表面处理: 电镀
 适配系统: 平开





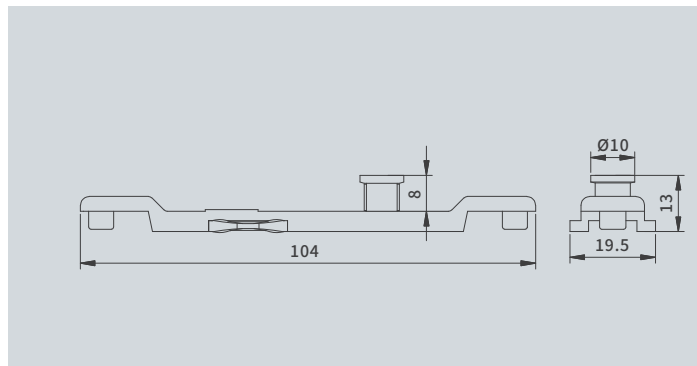
产品说明 PRODUCT DESCRIPTION

产品名称: 传动杆
 产品代号: ZCDG715/II
 表面处理: 电镀
 适配系统: 平开
 技术参数: 与锁块ZSKA18配合



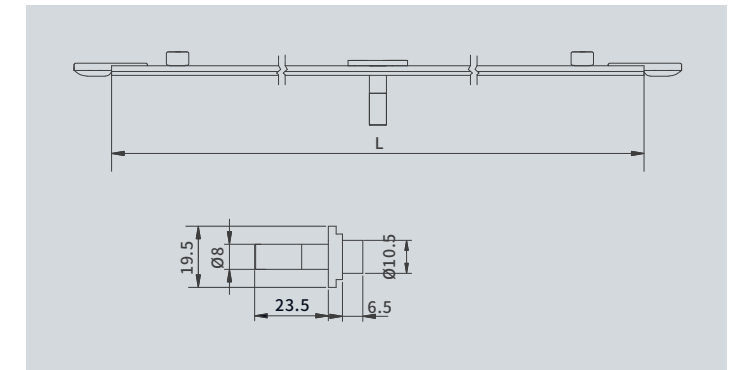
产品说明 PRODUCT DESCRIPTION

产品名称: 中间传动杆
 产品代号: ZCDG720
 表面处理: 电镀
 适配系统: 平开
 技术参数: 与锁块ZSKA18配合



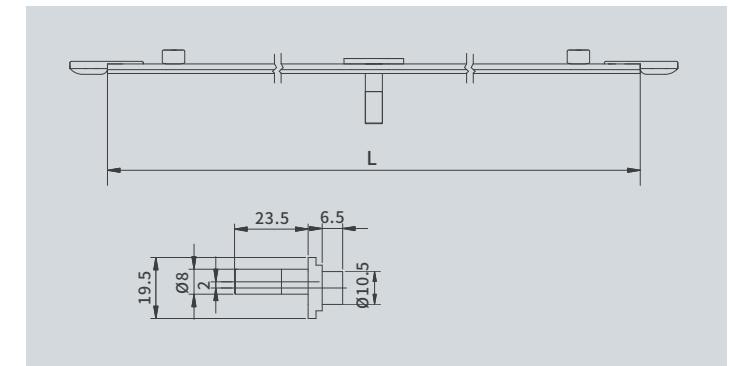
产品说明 PRODUCT DESCRIPTION

产品名称: 传动杆
 产品代号: ZCDG110-L (蘑菇头锁点: ZCDG110SD-L)
 适配系统: 平开
 技术参数: L值为500-1700mm
 销轴长度可非标定制 (标准23.5mm)



产品说明 PRODUCT DESCRIPTION

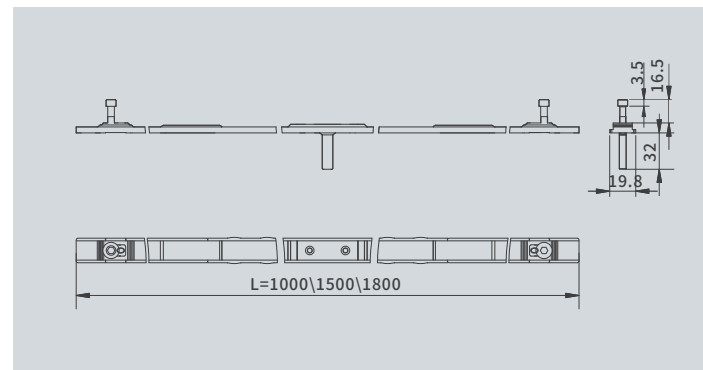
产品名称: 传动杆
 产品代号: ZCDG110/I-L
 适配系统: 平开
 技术参数: L值为500-1700mm 销轴偏心2mm
 销轴长度可非标定制 (标准23.5mm)





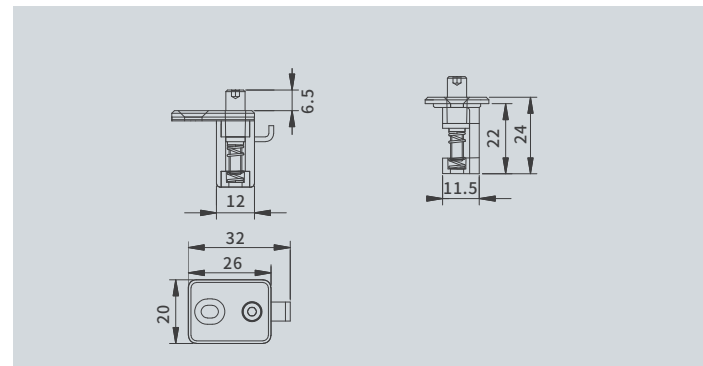
产品说明 PRODUCT DESCRIPTION

产品名称: 传动杆
 产品代号: ZCDG421-L L=1000\1500\1800
 适配系统: 推拉
 技术参数: 锁点高度可非标定制(标准16.5mm), 销轴外露不可非标



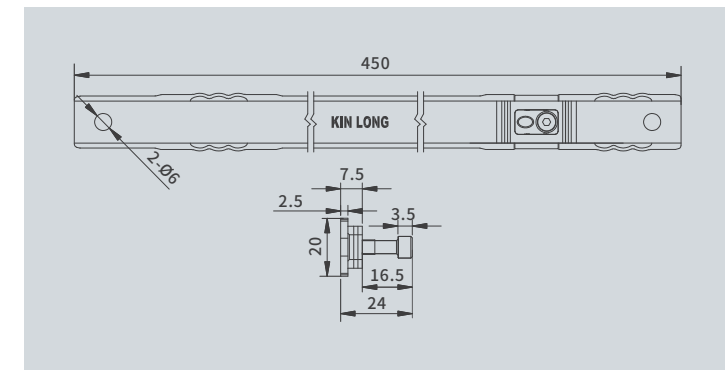
产品说明 PRODUCT DESCRIPTION

产品名称: 防误器
 产品代号: ZFWQ21
 表面处理: 黑色
 适配系统: 推拉门
 技术参数: 防误轴可调范围6.5-11mm
 (配合ZCDG421-L传动杆使用)



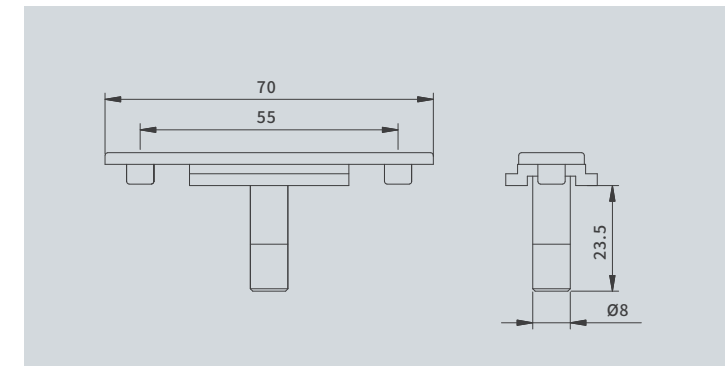
产品说明 PRODUCT DESCRIPTION

产品名称: 传动杆
 产品代号: ZCDG422
 适配系统: 推拉
 技术参数: 锁点高度可非标定制 (标准16.5mm)



产品说明 PRODUCT DESCRIPTION

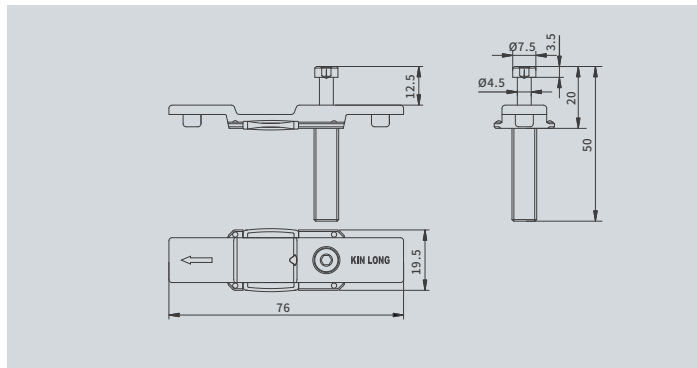
产品名称: 主传动杆
 产品代号: ZCDG610
 表面处理: 黑色
 适配系统: 推拉
 技术参数: 销轴长度可非标定制 (标准23.5mm)



产品说明 PRODUCT DESCRIPTION



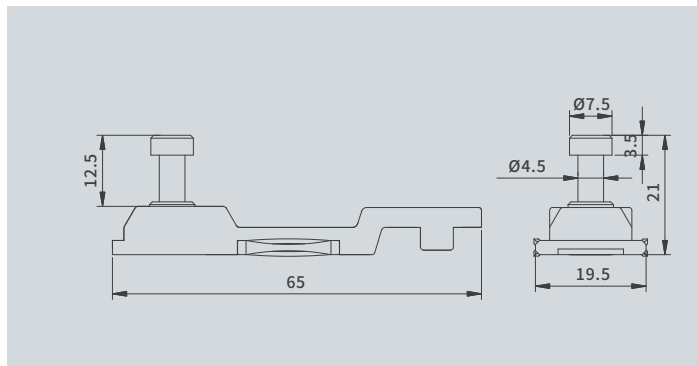
产品名称: 传动杆
 产品代号: ZCDG616
 表面处理: 黑色
 适配系统: 推拉
 技术参数: 销轴长度可非标定制 (标准总长50mm)



产品说明 PRODUCT DESCRIPTION



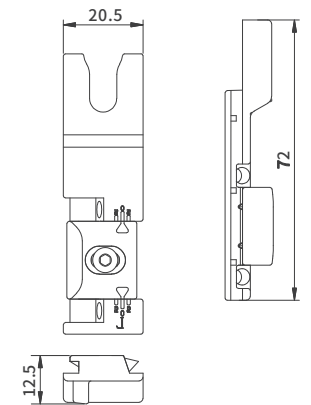
产品名称: 传动杆
 产品代号: ZCDG714
 表面处理: 黑色
 适配系统: 推拉
 技术参数: 锁点高度可非标定制 (标准12.5mm)



产品说明 PRODUCT DESCRIPTION



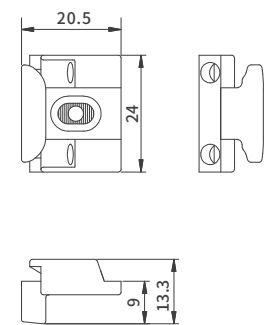
产品名称: 锁块
 产品代号: ZSKA13-L/R
 表面处理: 电镀
 适配系统: 平开
 技术参数: 调节量±1.5



产品说明 PRODUCT DESCRIPTION



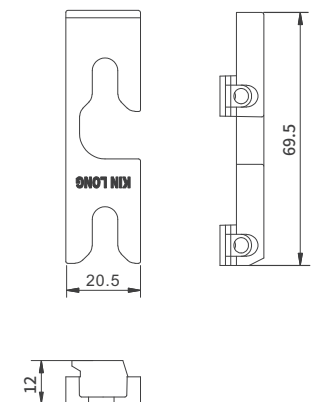
产品名称: 锁块
 产品代号: ZSKA14
 表面处理: 电镀
 适配系统: 平开窗
 技术参数: 调节量±1.5



产品说明 PRODUCT DESCRIPTION



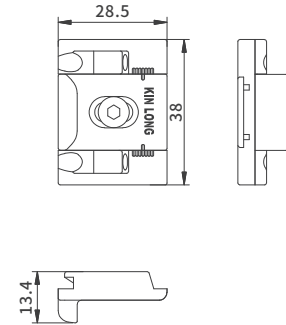
产品名称: 锁块
 产品代号: ZSKA15-L/R
 表面处理: 电镀
 适配系统: 平开门
 技术参数: 与传动杆ZCDG713/I配合





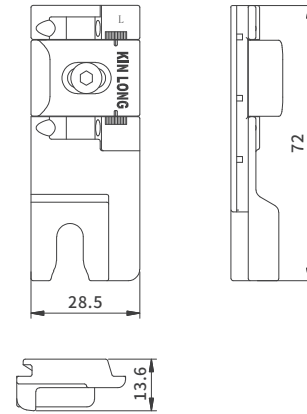
产品说明 PRODUCT DESCRIPTION

产品名称: 锁块
 产品代号: ZSKA16
 表面处理: 电镀
 适配系统: 平开(23/27槽口)
 技术参数: 调节量±2.4



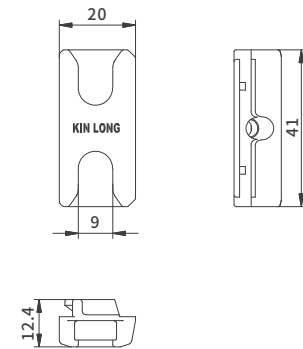
产品说明 PRODUCT DESCRIPTION

产品名称: 锁块
 产品代号: ZSKA17-L/R
 表面处理: 电镀
 适配系统: 平开(23/27槽口)
 技术参数: 调节量±2.4



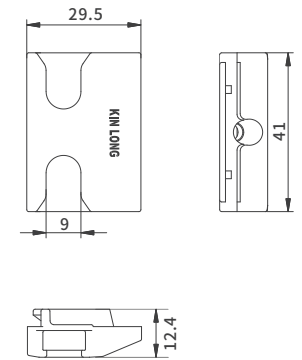
产品说明 PRODUCT DESCRIPTION

产品名称: 锁块
 产品代号: ZSKA18
 表面处理: 电镀
 适配系统: 平开
 技术参数: 与传动杆ZCDG715/II配合



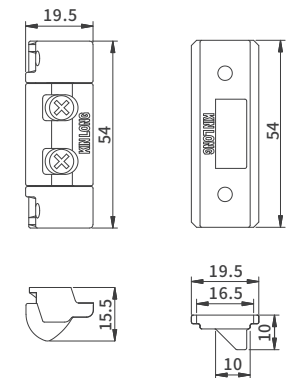
产品说明 PRODUCT DESCRIPTION

产品名称: 锁块
 产品代号: ZSKA18/K
 表面处理: 电镀
 适配系统: 平开(23/27槽口)
 技术参数: 与传动杆ZCDG715/II配合



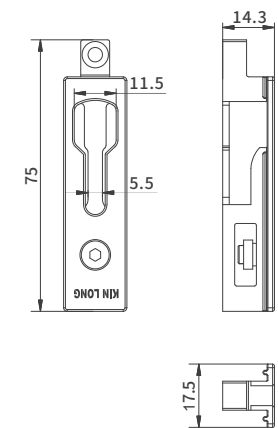
产品说明 PRODUCT DESCRIPTION

产品名称: 中间锁块
 产品代号: ZZSK11
 表面处理: 电镀
 适配系统: 平开窗



产品说明 PRODUCT DESCRIPTION

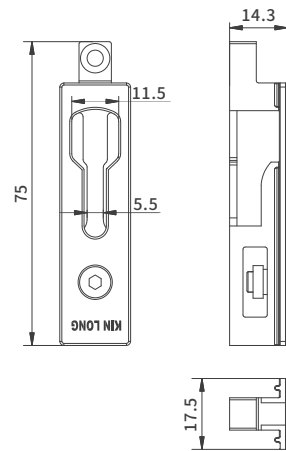
产品名称: 锁扣
 产品代号: ZSKB21
 表面处理: 黑色
 适配系统: 推拉
 技术参数: 夹紧片+自攻钉固定方式





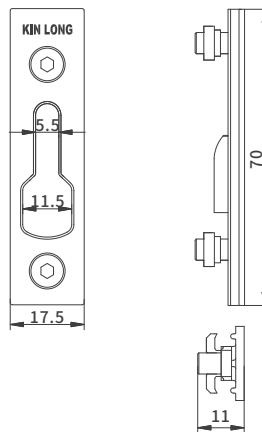
产品说明 PRODUCT DESCRIPTION

产品名称: 锁扣
 产品代号: ZSKB21-B
 适配系统: 推拉
 技术参数: 夹紧片+自攻钉固定方式
 材质: 不锈钢



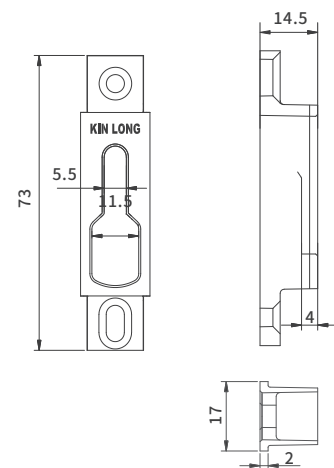
产品说明 PRODUCT DESCRIPTION

产品名称: 锁扣
 产品代号: ZSKB22
 表面处理: 黑色
 适配系统: 推拉
 技术参数: 双夹紧片固定方式



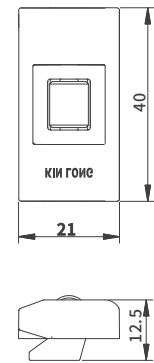
产品说明 PRODUCT DESCRIPTION

产品名称: 锁扣
 产品代号: ZSKB23
 表面处理: 黑色
 适配系统: 推拉
 技术参数: 自攻钉固定



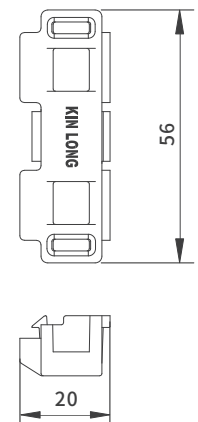
产品说明 PRODUCT DESCRIPTION

产品名称: 支撑块
 产品代号: ZZCK13
 (23/27槽口的代号: ZZCK13/K)
 表面处理: 电镀
 适配系统: 平开



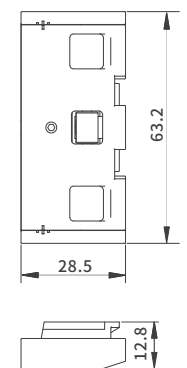
产品说明 PRODUCT DESCRIPTION

产品名称: 支撑块
 产品代号: ZZCK14
 适配系统: 内开内倒



产品说明 PRODUCT DESCRIPTION

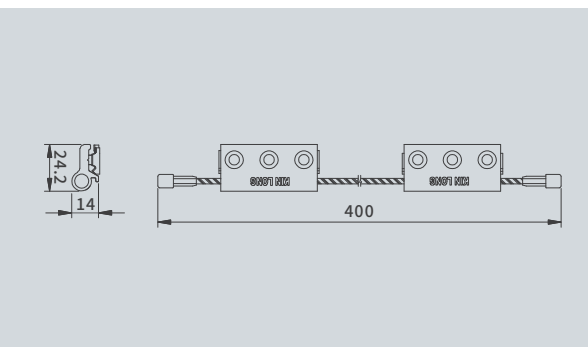
产品名称: 支撑块
 产品代号: ZZCK15/K (23/27槽口)
 (C槽口的代号: ZZCK15)
 表面处理: 电镀
 适配系统: 内开内倒





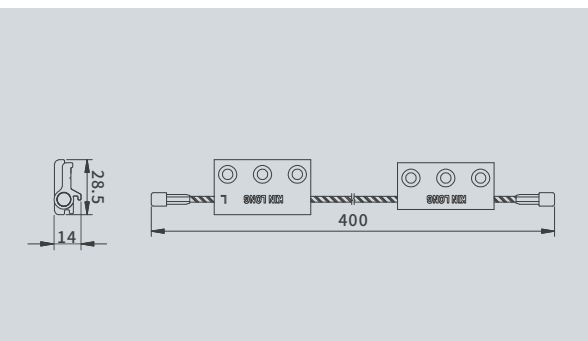
产品说明 PRODUCT DESCRIPTION

产品名称: 防脱器
 产品代号: ZFTQ10
 表面处理: 氧化银
 适配系统: 外平开
 技术参数: 窗框与扇分离时, 可有效防止扇脱落, 风力>5级时, 关闭窗口。



产品说明 PRODUCT DESCRIPTION

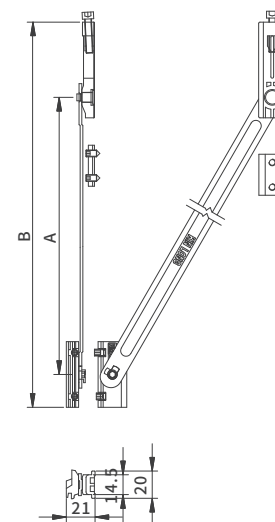
产品名称: 防脱器
 产品代号: ZFTQ11-L/R
 表面处理: 氧化银
 适配系统: 外平开 (23/27槽口)
 技术参数: 窗框与扇分离时, 可有效防止扇脱落, 风力>5级时, 关闭窗口。



产品说明 PRODUCT DESCRIPTION

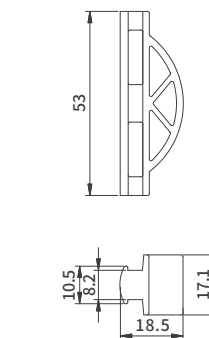
产品名称: 限位器
 产品代号: ZXWQ10A
 适配系统: 内开内倒窗&平开
 技术参数: 锁座与连杆可分离, 便于窗户清洁与维护, 限制窗扇开启的角度。

型号	A	B	适用窗扇宽度	开启角度
ZXWQ10A-10	234	313	400	自定义
ZXWQ10A-12	285	364	500	
ZXWQ10A-14	335	414	600	
ZXWQ10A-16	386	465	700	



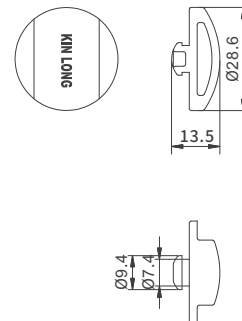
产品说明 PRODUCT DESCRIPTION

产品名称: 防撞块
 产品代号: ZFZK11
 适配系统: 推拉



产品说明 PRODUCT DESCRIPTION

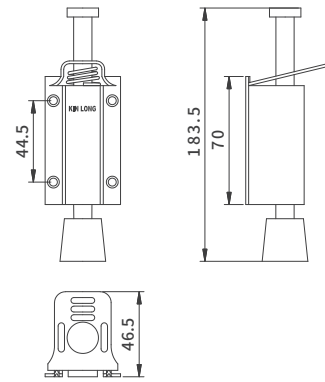
产品名称: 防撞块
 产品代号: ZFZK12
 适配系统: 推拉





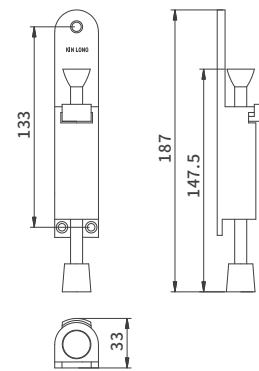
产品说明 PRODUCT DESCRIPTION

产品名称：定位器
产品代号：ZDWQ10
适配系统：平开门
技术参数：行程0~24mm,用于门扇，防风定位。



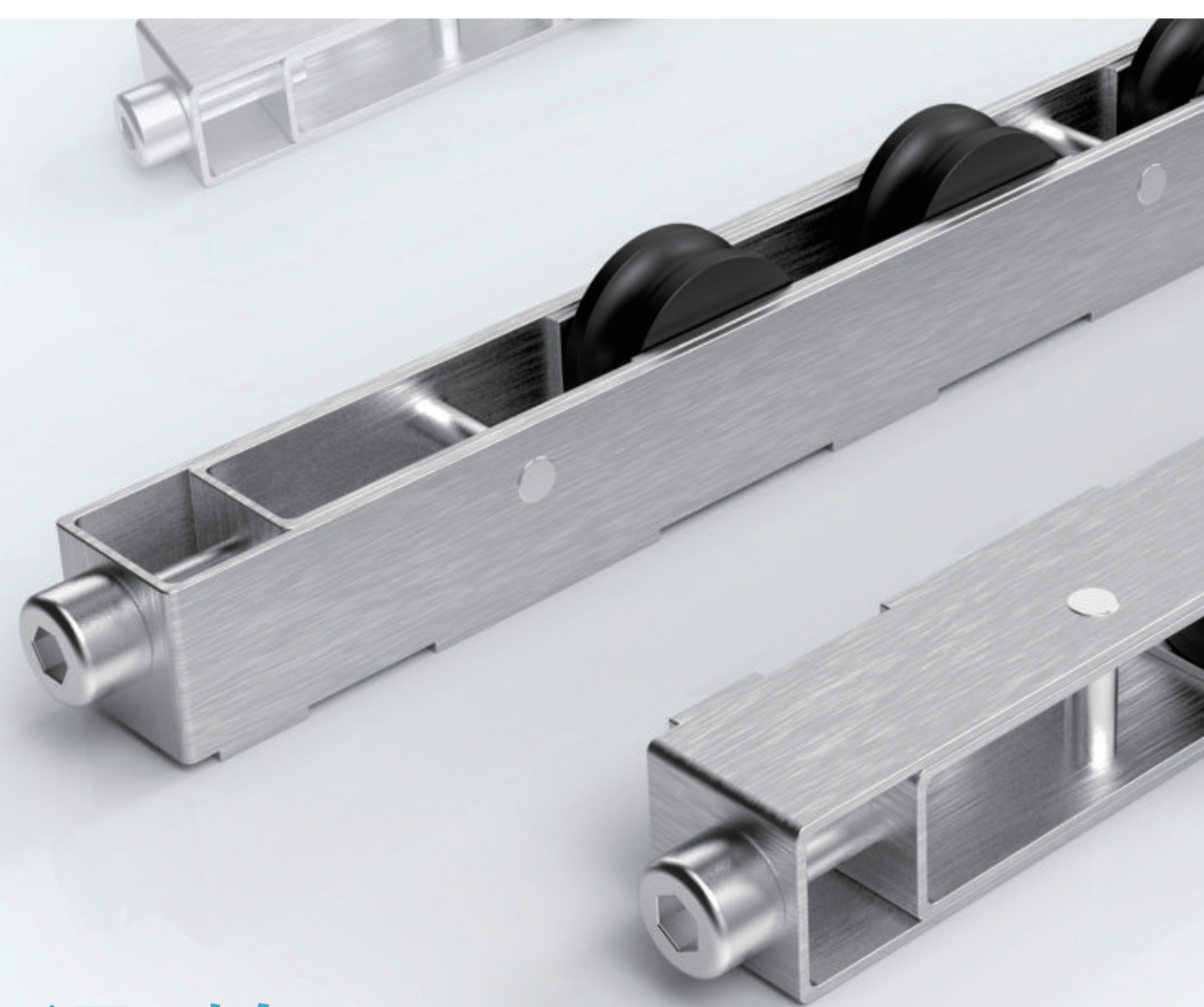
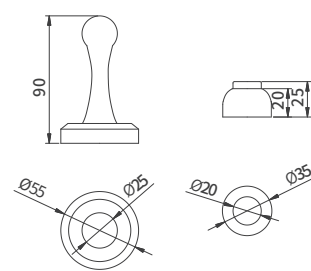
产品说明 PRODUCT DESCRIPTION

产品名称：定位器
产品代号：ZDWQ11
适配系统：平开门
技术参数：行程0~27mm



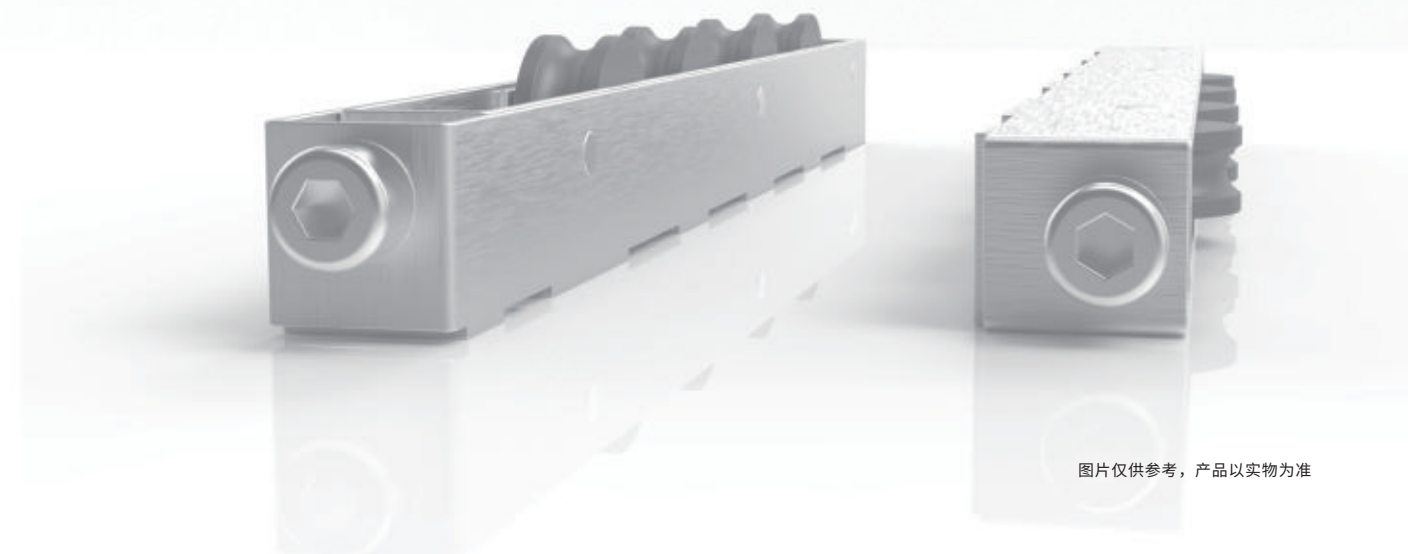
产品说明 PRODUCT DESCRIPTION

产品名称：全磁头门吸
产品代号：ZMXA10
表面处理：拉丝
适配系统：卫生间门



滑轮 系列

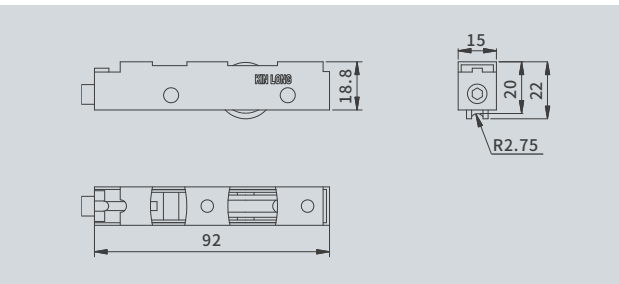
POLLER SERIES



图片仅供参考，产品以实物为准

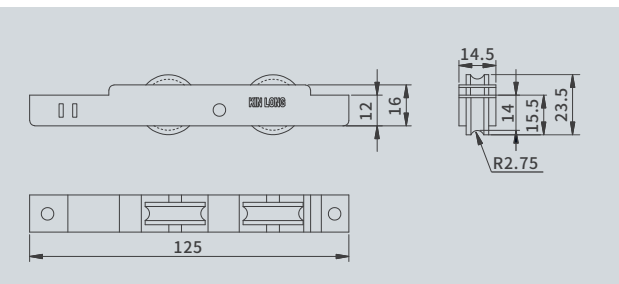
产品说明 PRODUCT DESCRIPTION

产品名称: 滑轮
 产品代号: ZCHL1110
 表面处理: 拉丝
 适配系统: 推拉窗
 技术参数: 最大承重30kg/2PCS 可调高5mm



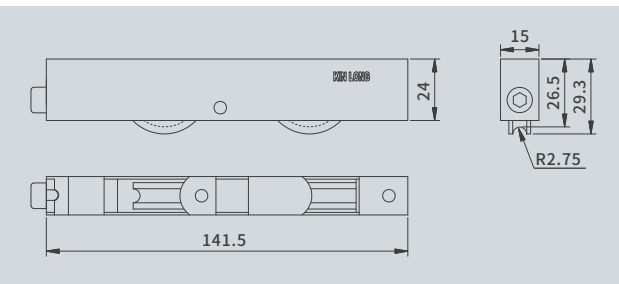
产品说明 PRODUCT DESCRIPTION

产品名称: 滑轮
 产品代号: ZCHL2210
 表面处理: 拉丝
 适配系统: 推拉窗
 技术参数: 最大承重40kg/2PCS 可调高3mm



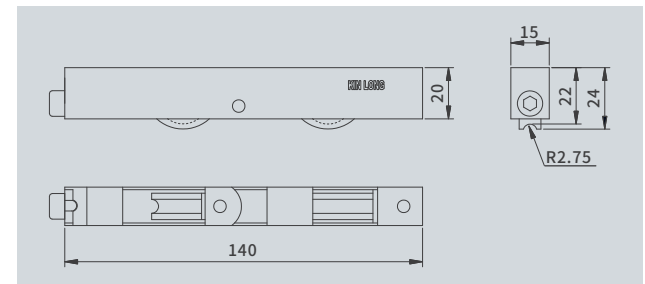
产品说明 PRODUCT DESCRIPTION

产品名称: 滑轮
 产品代号: ZMHL2310
 表面处理: 拉丝
 适配系统: 推拉门
 技术参数: 最大承重80kg/2PCS 可调高7mm



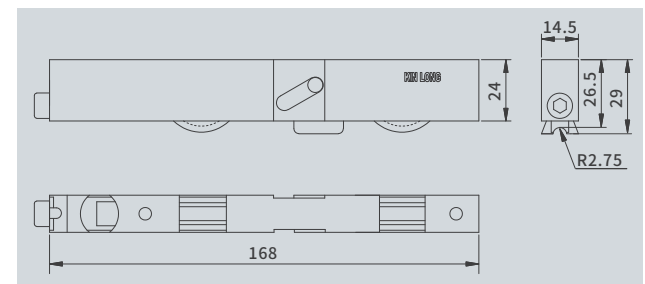
产品说明 PRODUCT DESCRIPTION

产品名称: 滑轮
 产品代号: ZMHL2312
 表面处理: 拉丝
 适配系统: 推拉门
 技术参数: 最大承重60kg/2PCS 可调高5mm



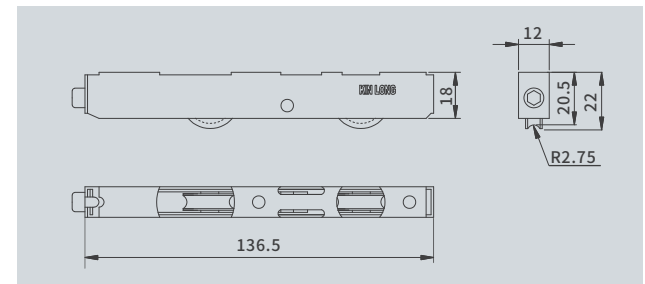
产品说明 PRODUCT DESCRIPTION

产品名称: 滑轮
 产品代号: ZMHL2314
 表面处理: 拉丝
 适配系统: 推拉门
 技术参数: 最大承重80kg/2PCS 可调高7mm



产品说明 PRODUCT DESCRIPTION

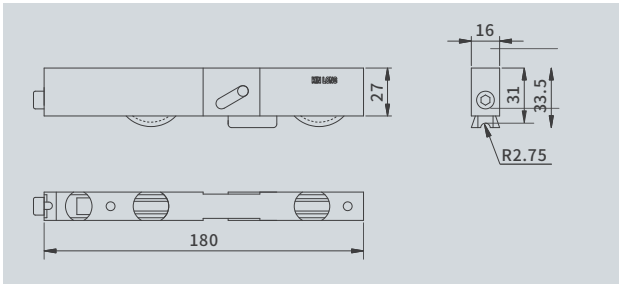
产品名称: 滑轮
 产品代号: ZMHL2315
 表面处理: 拉丝
 适配系统: 推拉门
 技术参数: 最大承重60kg/2PCS 可调高3mm





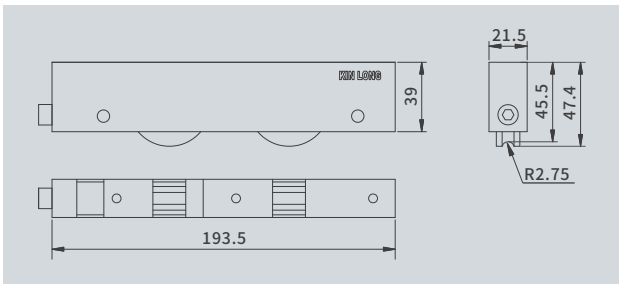
产品说明 PRODUCT DESCRIPTION

产品名称: 滑轮
 产品代号: ZMHL2410
 表面处理: 拉丝
 适配系统: 推拉门
 技术参数: 最大承重100kg/2PCS 可调高6mm



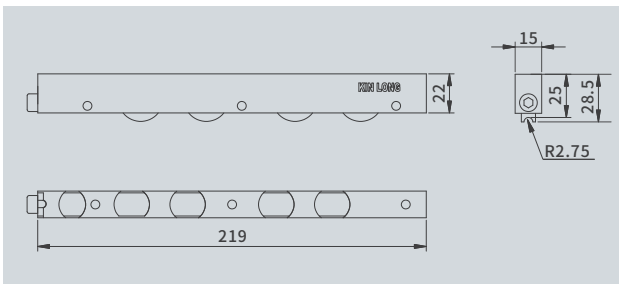
产品说明 PRODUCT DESCRIPTION

产品名称: 滑轮
 产品代号: ZMHL2620
 表面处理: 拉丝
 适配系统: 推拉门
 技术参数: 最大承重200kg/2PCS 可调高10mm



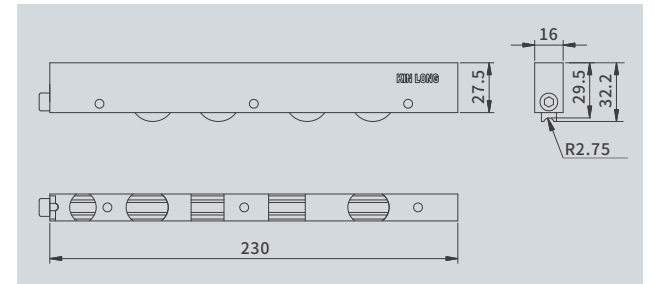
产品说明 PRODUCT DESCRIPTION

产品名称: 滑轮
 产品代号: ZMHL4410
 表面处理: 拉丝
 适配系统: 推拉门
 技术参数: 最大承重120kg/2PCS 可调高7mm



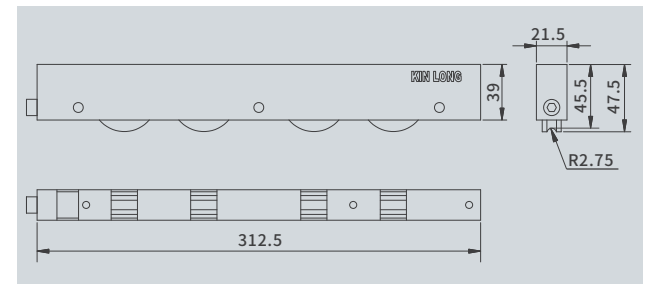
产品说明 PRODUCT DESCRIPTION

产品名称: 滑轮
 产品代号: ZMHL4510
 表面处理: 拉丝
 适配系统: 推拉门
 技术参数: 最大承重200kg/2PCS 可调高7mm



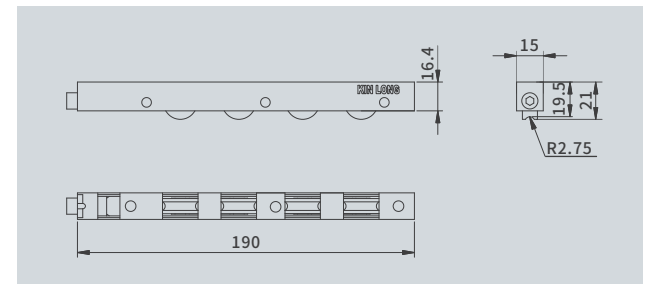
产品说明 PRODUCT DESCRIPTION

产品名称: 滑轮
 产品代号: ZMHL4620
 表面处理: 拉丝
 适配系统: 推拉门
 技术参数: 最大承重300kg/2PCS 可调高10mm



产品说明 PRODUCT DESCRIPTION

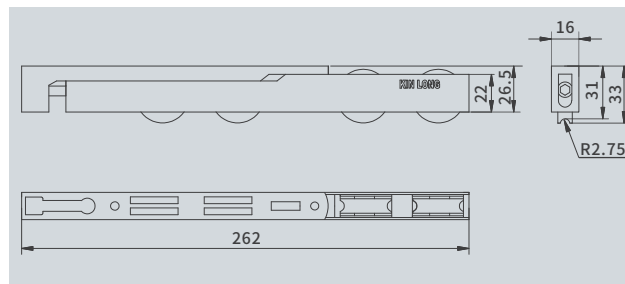
产品名称: 滑轮
 产品代号: ZMHL41
 表面处理: 拉丝
 适配系统: 推拉门
 技术参数: 最大承重100kg/2PCS 可调高5mm





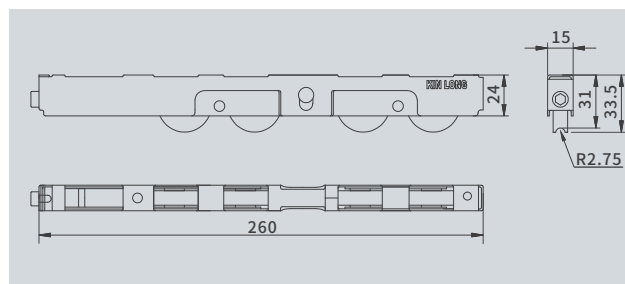
产品说明 PRODUCT DESCRIPTION

产品名称: 滑轮
 产品代号: ZMHL42
 表面处理: 拉丝
 适配系统: 推拉门
 技术参数: 最大承重200kg/2PCS 可调高6mm



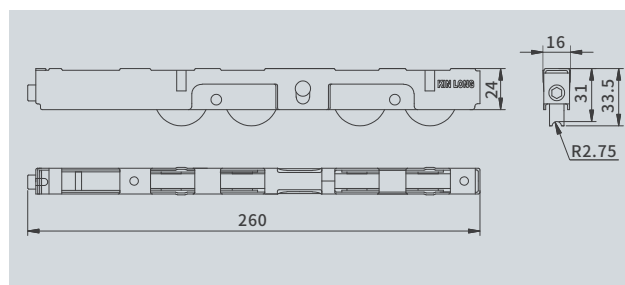
产品说明 PRODUCT DESCRIPTION

产品名称: 滑轮
 产品代号: ZMHL43
 表面处理: 拉丝
 适配系统: 推拉门
 技术参数: 最大承重160kg/2PCS 可调高5mm



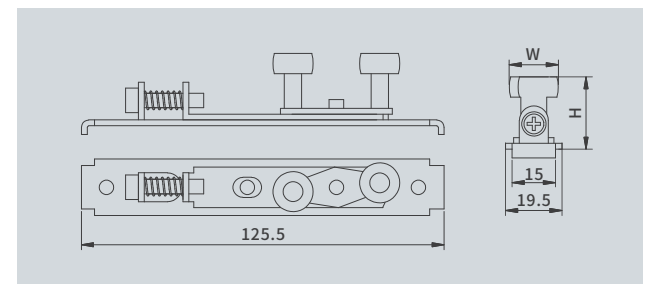
产品说明 PRODUCT DESCRIPTION

产品名称: 滑轮
 产品代号: ZMHL43K
 表面处理: 拉丝
 适配系统: 推拉门
 技术参数: 最大承重160kg/2PCS 可调高5mm



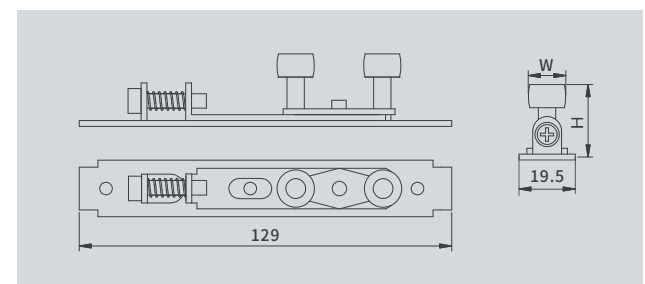
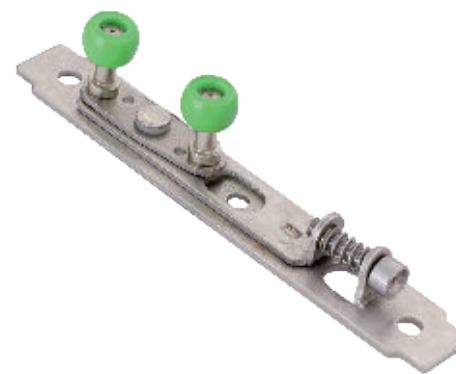
产品说明 PRODUCT DESCRIPTION

产品名称: 导向轮
 产品代号: ZDXL1140
 表面处理: 不锈钢
 适配系统: 推拉
 技术参数: W=13~24mm H可选19~29mm,以2为进阶单位



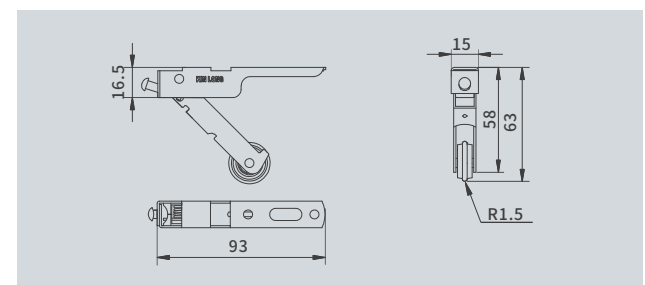
产品说明 PRODUCT DESCRIPTION

产品名称: 导向轮
 产品代号: ZDXL1141
 表面处理: 不锈钢
 适配系统: 推拉
 技术参数: W=13~24mm H可选19~29mm,以2为进阶单位



产品说明 PRODUCT DESCRIPTION

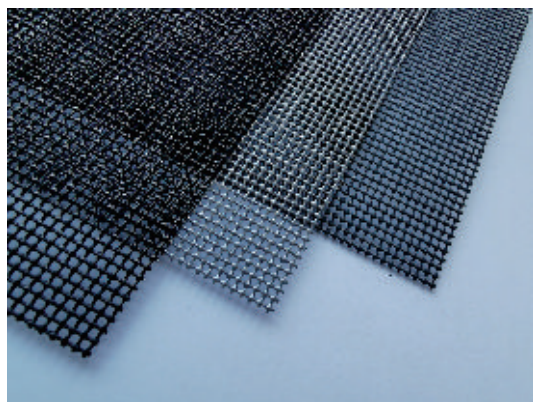
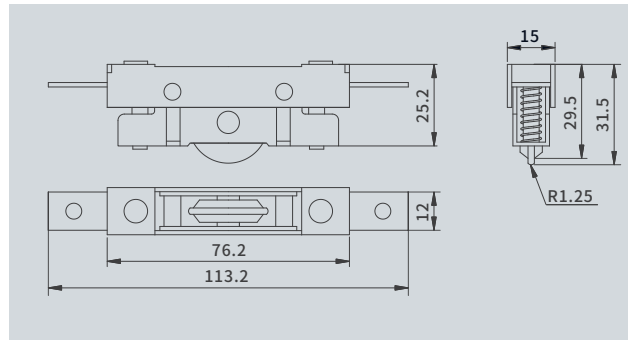
产品名称: 导向轮
 产品代号: ZDXL10
 表面处理: 不锈钢
 适配系统: 推拉
 技术参数: 可压缩量为38mm





产品说明 PRODUCT DESCRIPTION

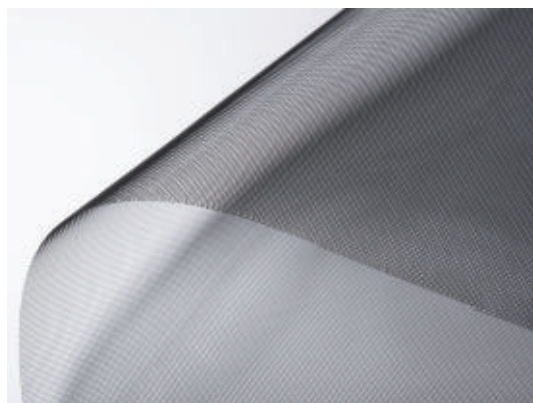
产品名称: 弹跳轮
 产品代号: ZDXL4140
 表面处理: 不锈钢
 适配系统: 推拉
 技术参数: 可压缩量为12mm



产品说明 PRODUCT DESCRIPTION

产品名称: 亚平宁高强合金网(工具产品六部产品)
 规格型号: 50#/60#/70#/80#
 产品材质: 高强合金钢丝
 目数: 11目/12目/14目
 表面颜色: 黑色/灰色/白色
 宽度(M): 0.6/0.7/0.8/0.9/1.0/1.1/1.2/1.3/1.5/1.6
 长度(M): 31.5

产品特性: 通风效果好, 标准防蚊目数
 高污染、沿海城市首选使用
 性价比高, 亲民产品



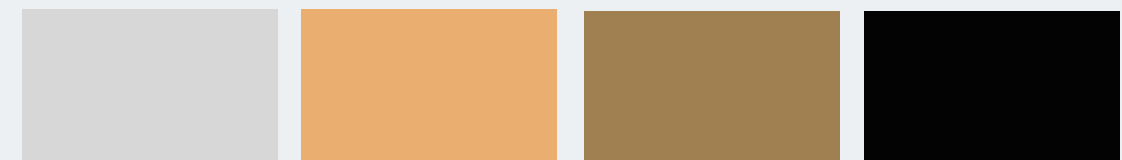
产品说明 PRODUCT DESCRIPTION

产品名称: 高清隐形纱网(工具产品六部产品)
 规格型号: 18#/22#L30#
 产品材质: 304
 目数: 18目/20目
 表面颜色: 黑色
 宽度(M): 0.6/0.7/0.8/0.9/1.0/1.2/1.5
 长度(M): 30
 产品特性: 隐形高清、视野清晰、透光率可达到90%
 易加工剪裁, 减少人力损耗

家装表面处理

1、氨基烤漆

通过三涂两烤工艺路线, 媲美汽车级工艺要求。耐老化、耐磨性以及抗腐蚀性能高, 抗紫外线性能优异。

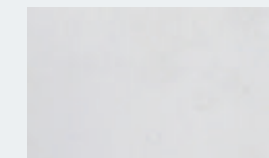


KQ时尚银

KQ典雅金

KQ古典铜

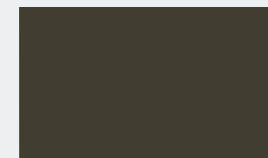
KQ淡墨黑



KQ珍珠白



KQ钛晶灰



KQ摩卡棕

2、阳极氧化

产品主材采用航空级铝材锻造而成, 并通过表面热处理工艺, 增加产品表面硬度, 减少碰伤, 坚固耐用。阳极氧化采用进口优质色粉, 通过特殊工艺路线, 提升产品质感, 增强产品耐磨性, 稳定产品色调。



YH时尚银

YH典雅金

YH古典铜