

* All rights reserved.
* 版权由坚朗公司所有，严禁翻版和影印。
* 本公司产品已申请中国专利，严禁仿制，违者负法律责任。
* 2022年01月印刷



扫一扫，了解更多资讯



扫一扫，下载更多图册



了解更多信息关注
坚朗官方抖音号

KIN LONG 坚朗

KIN LONG 坚朗

一切为了改善人类居住环境

护栏配件典型产品目录



护栏配件典型产品目录



广东坚朗五金制品股份有限公司
Guangdong Kinlong Hardware Products Co., Ltd.

东莞市塘厦镇大坪坚朗路3号
No.3, Jian Lang Rd., Daping, Tangxia Town, Dongguan City, China.

T: 0086-769-82166666 82136666
F: 0086-769-82955240 82955241
E: mail@kinlong.com
H: www.kinlong.com

www.kinlong.com

目 录



护栏立柱系列	06
单板立柱	07
双板立柱	13
圆管立柱	23
方管立柱	27
矩形管立柱	29
旗杆立柱	33
灯箱立柱	35
安装说明	37



立柱配件系列	39
点式驳接爪	41
肋式驳接爪	45
玻璃夹	50



玻璃支撑件系列	54
玻璃固定件	55
铝合金U槽	58
玻璃连接件	63



扶手配件系列	64
接玻璃扶手支撑件	65
接墙扶手支撑件	68
防撞杆支撑件	69
封口盖	70
连接套	71
弯头	72
固定座	74
装饰盖	76
发光扶手	77



索杆配件	78
地铁类产品	83
钣金类产品	85
常用管规格	86
常用紧固件选配表	87
典型工程案例	88

产品材质说明

一、原材料常用材质要求

护栏配件常用原材料材质如下：

- 不锈钢板类：316L、304 (ASTM A666、ASTM A240/240M)；
- 不锈钢管类：316L、304 (ASTM A554、ASTM A269/A269M)；
- 不锈钢棒类：316、304 (ASTM A276/A276M)；
- 不锈钢铸造类：CF8M、CF8、CF3M、CD3M (ASTM A743/A743M、ASTM A890)
- 铝合金型材类：6063-T6 (GB/T 3190、GB/T 5237系列)；
- 非标材质：客户要求的其他材质 (主要指与304、316材质相近的其他材质)。

注：订货时请注明材质要求。

二、不锈钢化学成分表

牌号	化学成分/%									
	C ≤	Mn ≤	P ≤	S ≤	Si ≤	Cr	Ni	Mo	N	其他元素
304	0.08	2.00	0.045	0.030	1.00	18.00~20.00	8.00~11.00	—	—	—
316	0.08	2.00	0.045	0.030	1.00	16.00~18.00	10.00~14.00	2.00~3.00	—	—
316L	0.03	2.00	0.045	0.030	1.00	16.00~18.00	10.00~14.00	2.00~3.00	—	—
CF 8	0.08	1.50	0.04	0.04	2.00	18.00~21.00	8.00~11.00	—	—	—
CF8M	0.08	1.50	0.04	0.04	2.00	18.00~21.00	9.00~12.00	2.00~3.00	—	—
CF3M	0.03	1.50	0.04	0.04	1.50	17.00~21.00	9.00~13.00	2.00~3.00	—	—
2205	0.03	2.00	0.030	0.020	1.00	22.0~23.0	4.5~6.5	3.0~3.5	0.14~0.20	—
CD3MN	0.03	1.50	0.04	0.020	1.00	21.00~23.50	4.5~6.5	2.5~3.5	0.10~0.30	—



不锈钢维护说明

一、贮存、安装注意事项

1、贮存注意事项

- ① 运输、装卸应避免磕碰或强烈晃动，防止零部件松动掉落或产品刮伤擦伤；
- ② 在干燥通风的环境中存放，应避免日晒、雨淋和其他物体撞击，并且避免腐蚀性介质的侵蚀。

2、安装注意事项

- ① 为保证不锈钢使用寿命，不宜在有工业污染、化工油漆、酸雨及空气腐蚀的环境下使用；
- ② 护栏立柱需用膨胀螺栓或化学锚栓固定于结构层上，不可直接固定在砌体或垫层上，安装前应按照 JG/T 473-2016《护栏锚固试验方法》检测锚固可靠性；
- ③ 安装立柱时要保证立柱的垂直度、直线度。立柱与埋板焊接时应采用不锈钢焊条满焊加固，且应注意产品防护，防止焊渣飞溅到不锈钢表面或其他材料表面造成污染。立柱与埋板焊接处需涂防锈漆；
- ④ 在立柱安装时应采取保护措施，防止不锈钢护栏及配件表面沾有水泥砂浆、手脚架铁锈、空气中灰尘等，请用防水防尘的包装材料包装本产品本体及配件，严禁含酸性、碱性的液体物质腐蚀不锈钢产品；如因水泥砂浆附着、酸性、碱性液体残留导致产品生锈问题，由相关责任单位负责处理；
- ⑤ 在安装完成后及时将立柱表面保护膜撕下，保护膜覆膜时间最长不超过1个月，如因未及时将保护膜撕下而导致胶迹残留问题，由相关责任单位负责处理；
- ⑥ 玻璃与金属之间不能直接接触，应衬以柔性垫片、垫块，安装玻璃时应确保垫片、垫块没有漏装；
- ⑦ 螺钉安装扭矩应不低于螺钉破坏扭矩60%，为了防止螺母松动，安装螺钉时建议预先在螺钉涂上螺纹锁固胶；
- ⑧ 为避免密封胶与橡胶垫片接触使用后出现发黄现象而影响美观，建议选用黑色密封胶，打胶前应根据规范做胶与垫片的染色或相容性试验。

二、不锈钢常见污染及清理办法

- ① 不锈钢的污染、生锈的原因和情况不尽相同，故须根据实际情况采用最适合的维修方法；
- ② 不锈钢表面有灰尘以及易除掉污垢物的，可用肥皂水、弱洗涤剂来清洗；
- ③ 不锈钢表面的商标、贴膜残留的，可以用温水，弱洗涤剂来洗。残留有粘结剂成份的，可使用酒精或有机溶剂(乙醚、苯)来擦洗；
- ④ 不锈钢表面的油脂、油、润滑油污染，可用柔软的布擦干净，然后用中性洗涤剂或氨溶液或用专用洗涤剂清洗；
- ⑤ 不锈钢表面有漂白剂以及各种酸附物时，需立即用水冲洗，再用氨溶液或中性碳酸苏打水溶液浸洗，最后用中性洗涤剂或温水洗涤；

- ⑥ 不锈钢表面有彩虹纹，是过多使用洗涤剂或因油污附着引起，可用温水或中性洗涤剂洗去；
- ⑦ 不锈钢表面溅上水泥或灰浆应在它们凝固之前用大量的水冲洗掉，否则凝固后很难甚至不可能在不留痕迹的情况下把凝固的灰浆从不锈钢表面上除掉；
- ⑧ 手脚架铁锈或切割砂轮粉尘的沉积、氧乙炔燃烧的喷溅和同碳钢部件长时接触所产生的碳钢污染，可以用专用胶或10%的磷酸溶液进行清洗，然后用氨水漂洗，再用冷水进行冲洗。或用草酸液湿润15分钟，再用冷水冲洗，擦干。

三、日常保养注意事项

- ① 注意不要发生表面划伤现象，不要用粗糙和尖锐的物料去擦洗不锈钢表面，特别是镜面抛光的产
品，要用柔软且不易脱落的布料去擦洗。拉丝表面，要顺着纹路去擦，不然很容易弄花表面；
- ② 避免使用含漂白成分以及研磨剂的洗涤剂、钢丝球、研磨工具等，为避免残余洗涤剂腐蚀不锈钢表面，洗涤结束时要用水冲洗表面；
- ③ 为清除污染、生锈而使用清洗药液时，请事先做局部性“试擦”来确认清洗效果。如测试结果可行，再依此方法做全面性清洗。清洗不要只处理污染生锈部分，应尽可能连周围部分也做清洗。避免不锈钢表面的光泽会不均匀，从而影响外观；
- ④ 使用清洗药液后，必须用清水完全清洗干净，注意不可让药液残留不锈钢表面，否则会造成生锈现象；
- ⑤ 化学制剂和清理措施有关的健康、安全和环境要求应在使用之前确定。其中包括废污水/废酸液的排放、塑胶膜的处理等。

四、保养周期

不锈钢产品每年通常至少要进行一至二次的定期清洗，按环境的不同我们可适当应用不同的清洁周期：

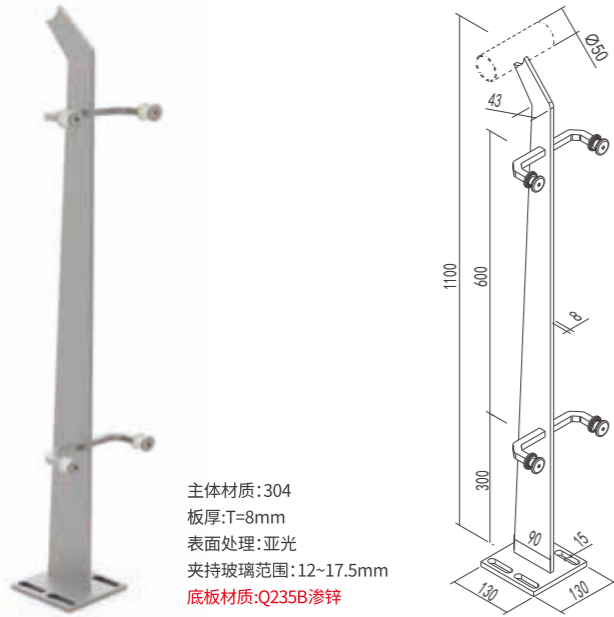
环境		乡镇区域 次/年	城市区域 次/年	工业区域		海岸区域	
部位	结构			一般环境 次/年	腐蚀环境 次/年	一般环境 次/年	腐蚀环境 次/年
室内	无污染沉积物残留	1~2	1~2	2~3	3~4	2~3	3~4
	有污染物沉积物残留	2~3	3~4	3~4	4~5	3~4	4~5
室外	无污染沉积物残留	1~2	2~3	3~4	4~5	3~4	4~5
	有污染物沉积物残留	2~3	4~5	4~5	5~6	4~5	5~6



产品特点：

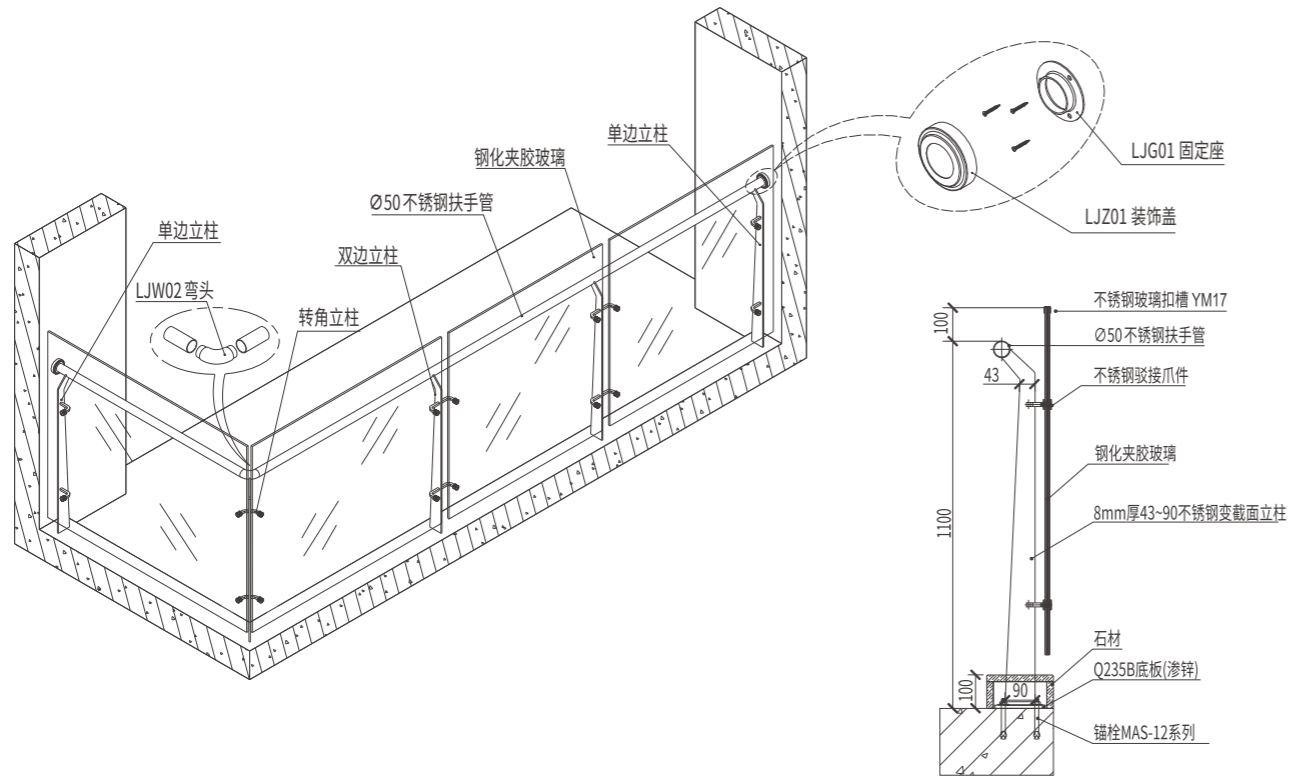
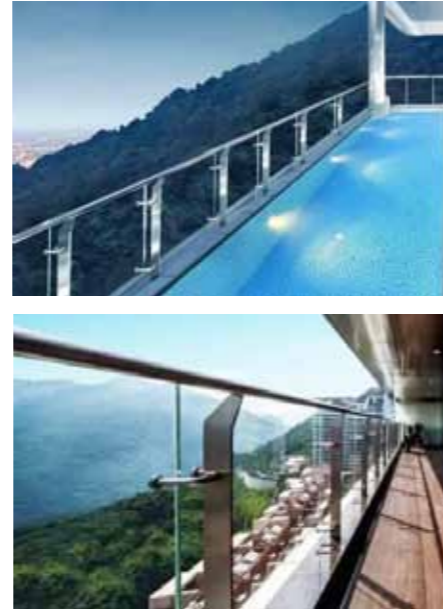
- 1、采用优质的不锈钢原材料，具有良好的机械性能和耐腐蚀性能；
- 2、采用先进机械抛光处理，表面纹理均匀，色泽丰富且易清洁维护；
- 3、满足JG/T342《建筑用玻璃与金属护栏》的要求，安全性能高；
- 4、设计简约，整体美观大方，方便安装；
- 5、产品种类丰富，广泛应用各类民用建筑、公共建筑、市政园林；
- 6、可根据工程要求提供配套解决方案。

单板立柱: HLBD15



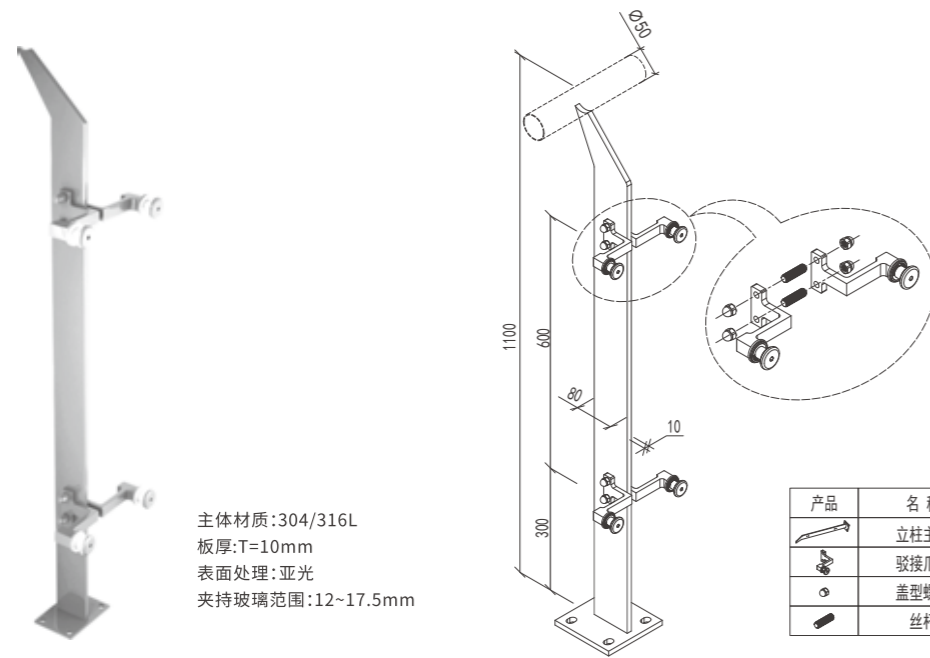
主体材质: 304
板厚: T=8mm
表面处理: 亚光
夹持玻璃范围: 12~17.5mm
底板材质: Q235B 渗锌

双边立柱: HLBD15-HJTL01M
单边立柱: HLBD15-HJTL01
转角立柱: HLBD15-HJTL01Z



注: 1、防护栏杆临空高度在24m以下时, 栏杆高度不得低于1.05m, 临空高度在24m及24m以上时, 栏杆高度不得低于1.10m;
上人屋面和交通、商业、旅馆、医院、学校等建筑临开敞中庭栏杆高度不应小于1.2m;(GB 50352《民用建筑设计通则》);
2、栏杆活荷载标准值应符合 GB 50009《建筑结构荷载规范》的规定;
3、产品参考标准: JG/T 342《建筑玻璃与金属护栏》;

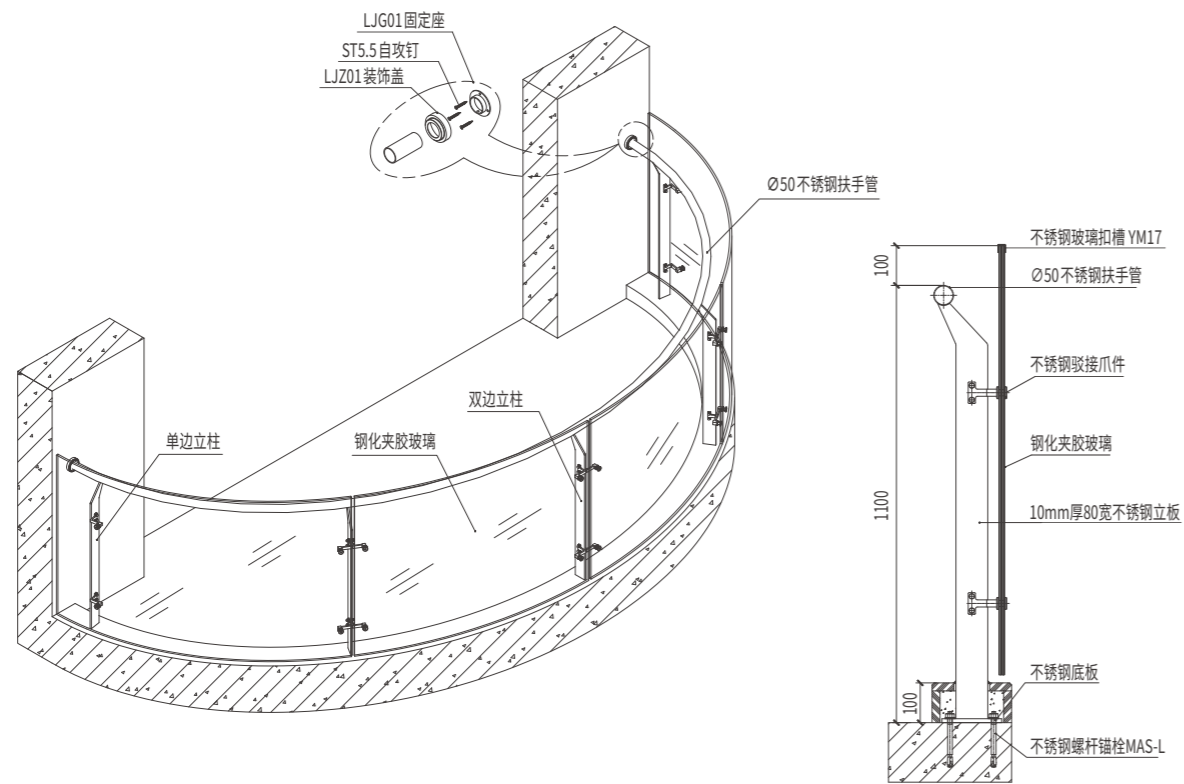
单板立柱: HLBD2



主体材质:304/316L
板厚:T=10mm
表面处理:亚光
夹持玻璃范围:12~17.5mm

产品	名称	型号规格	数量
	立柱主体	HLBD2-T	1
	驳接爪件	LT02	4
	盖型螺母	DIN 1587 M8	8
	丝杆	GB/T 15389 M8*45	4

双边立柱:HLBD2-LT02M
单边立柱:HLBD2-LT02



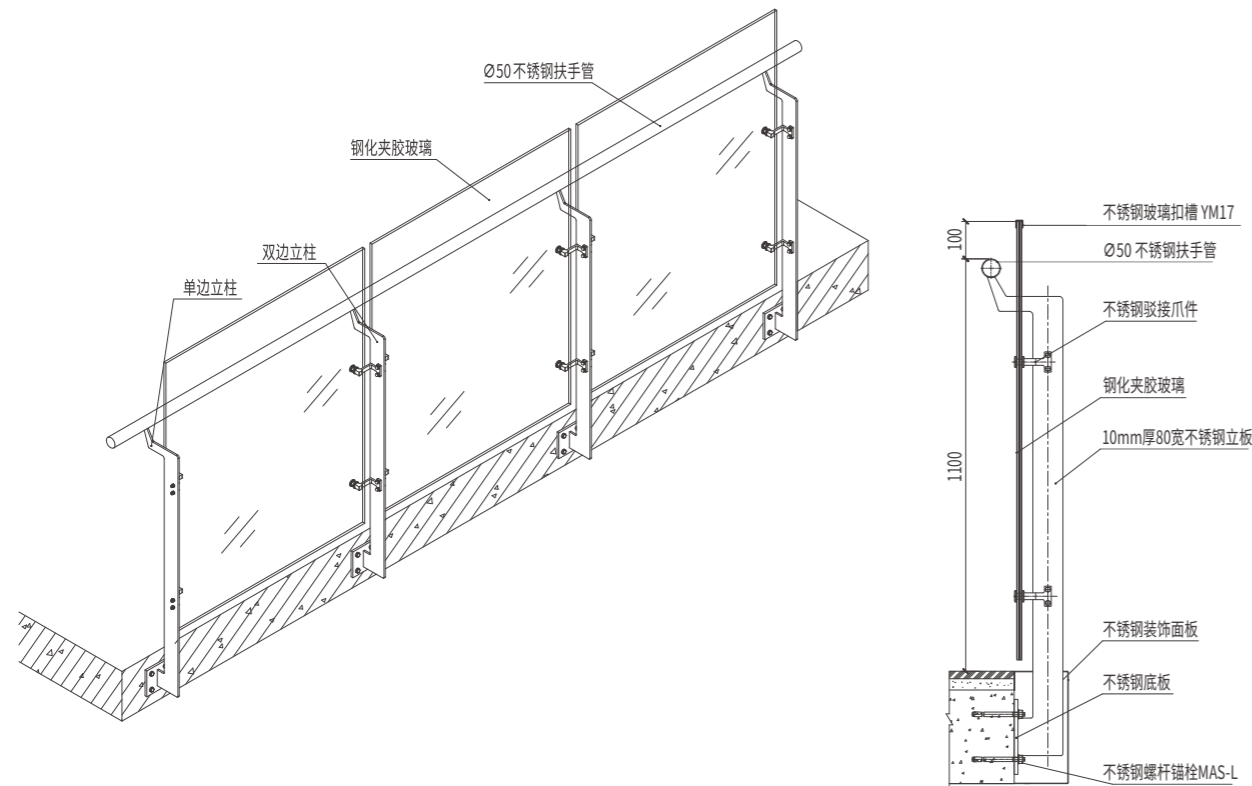
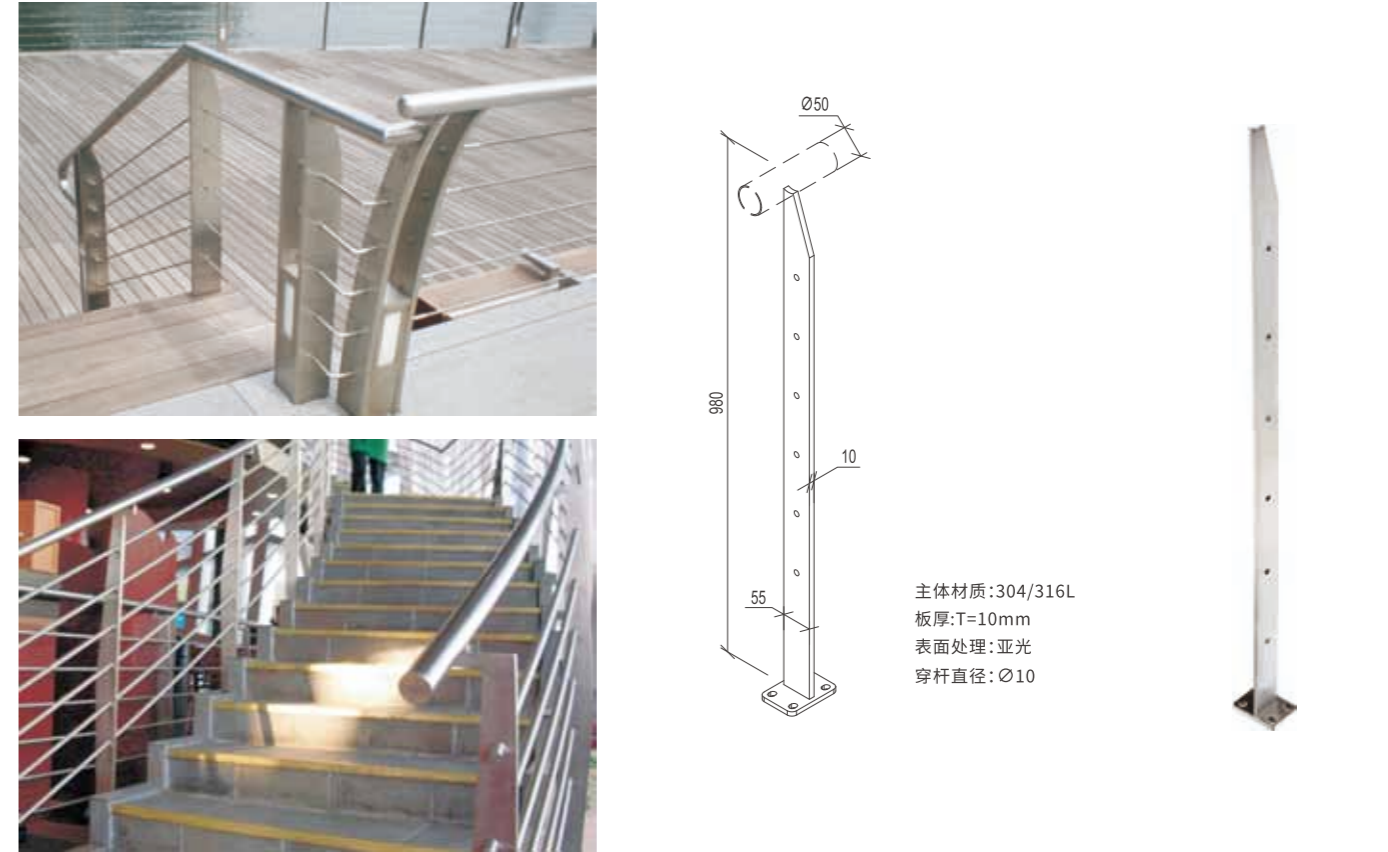
- 注:1、防护栏杆临空高度在24m以下时,栏杆高度不得低于1.05m,临空高度在24m及24m以上时,栏杆高度不得低于1.10m;
上人屋面和交通、商业、旅馆、医院、学校等建筑临开敞中庭栏杆高度不应小于1.2m;(GB 50352《民用建筑设计通则》);
2、栏杆活荷载标准值应符合 GB 50009《建筑结构荷载规范》的规定;
3、产品参考标准:JG/T 342《建筑玻璃与金属护栏》;



单板立柱: HLBD13



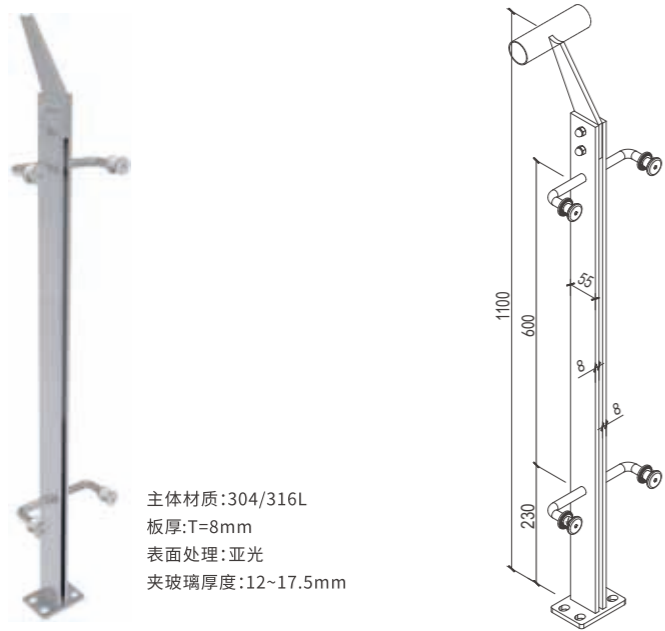
单板立柱: HLGD1



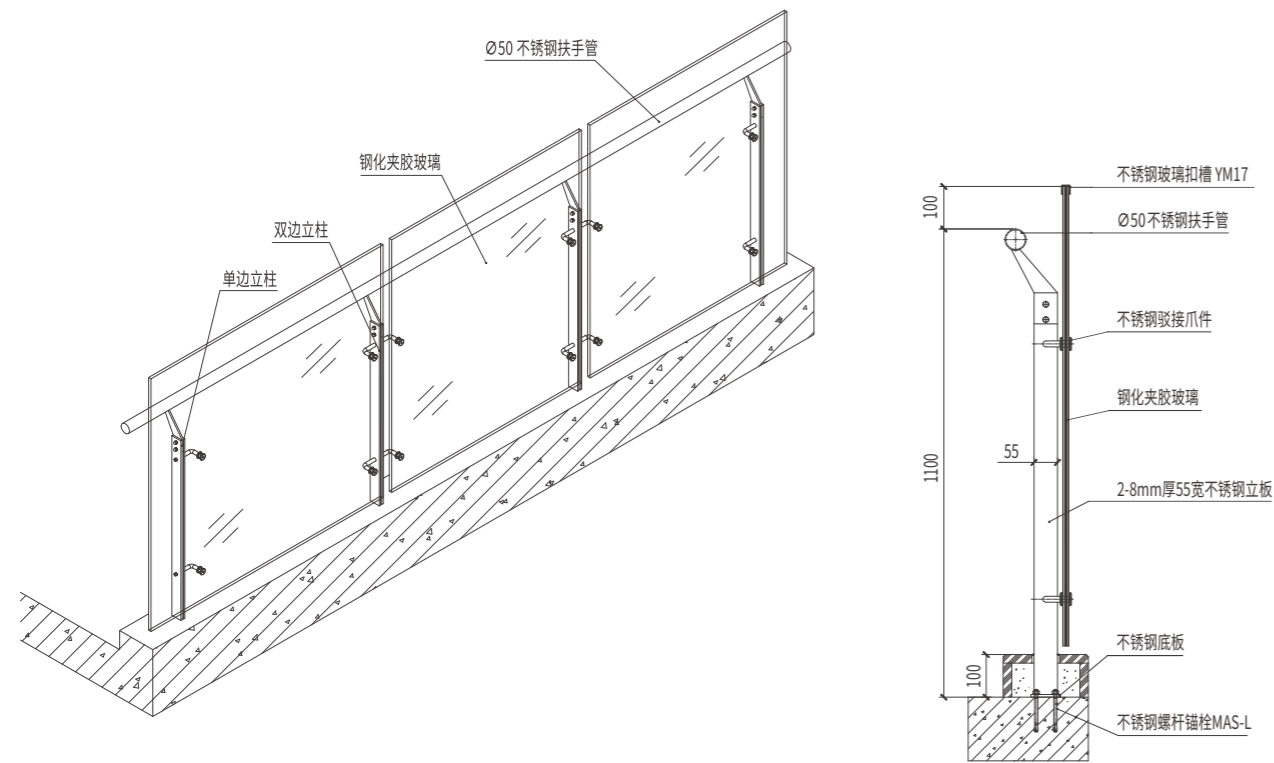
- 注: 1、防护栏杆临空高度在24m以下时, 栏杆高度不得低于1.05m, 临空高度在24m及24m以上时, 栏杆高度不得低于1.10m;
上人屋面和交通、商业、旅馆、医院、学校等建筑临开敞中庭栏杆高度不应小于1.2m;(GB 50352《民用建筑设计通则》);
2、栏杆活荷载标准值应符合 GB 50009《建筑结构荷载规范》的规定;
3、产品参考标准: JG/T 342《建筑玻璃与金属护栏》;



双板立柱: HLBS15



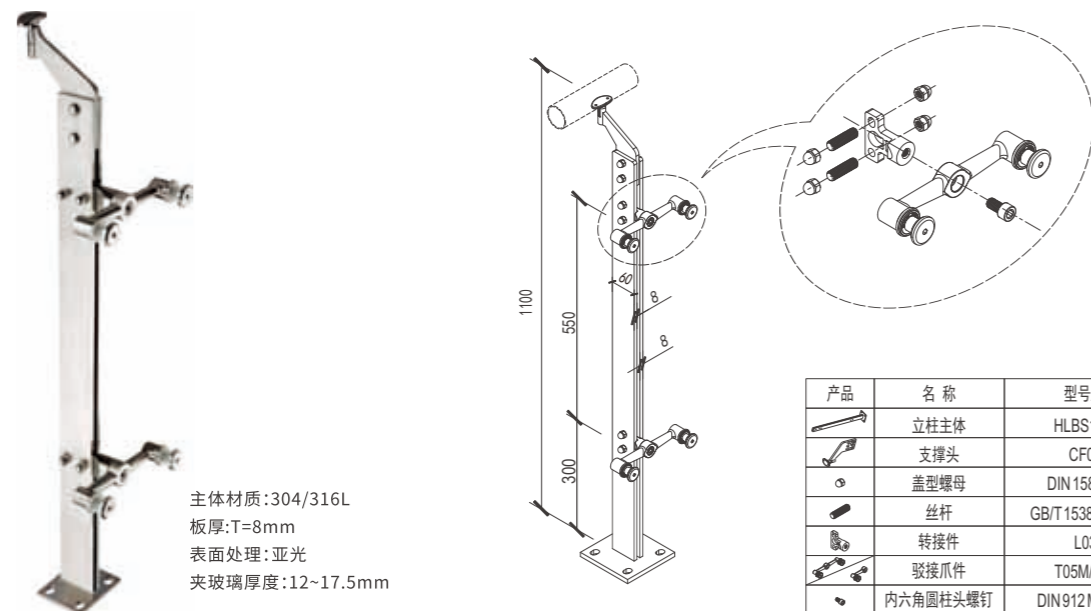
双边立柱: HLBS15-M
单边立柱: HLBS15-L/HLBS15-R



- 注: 1、防护栏杆临空高度在24m以下时, 栏杆高度不得低于1.05m, 临空高度在24m及24m以上时, 栏杆高度不得低于1.10m;
上人屋面和交通、商业、旅馆、医院、学校等建筑临开敞中庭栏杆高度不应小于1.2m;(GB 50352《民用建筑设计通则》);
2、栏杆活荷载标准值应符合 GB 50009《建筑结构荷载规范》的规定;
3、产品参考标准: JG/T 342《建筑玻璃与金属护栏》;



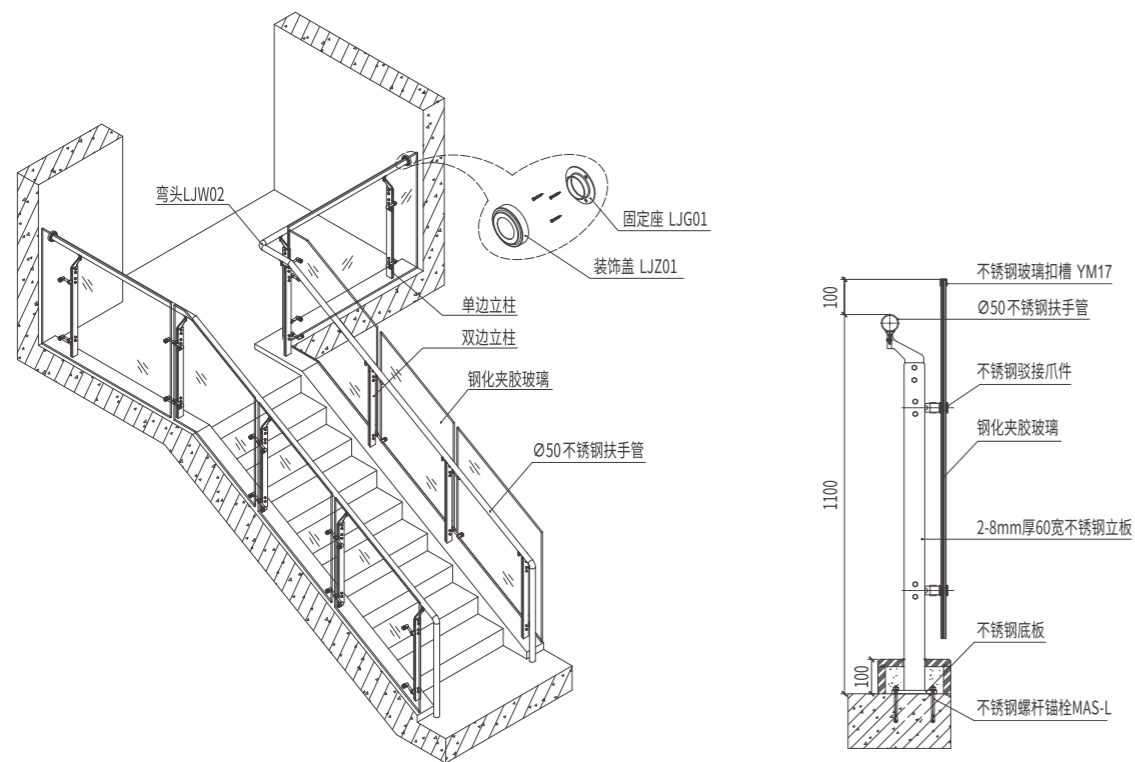
双板立柱: HLBS16



主体材质:304/316L
板厚:T=8mm
表面处理:亚光
夹玻璃厚度:12-17.5mm

产品	名称	型号规格	数量
	立柱主体	HLBS16-T	1
	支撑头	CF04	1
	盖型螺母	DIN 1587 M8	12
	丝杆	GB/T 15389 M8*45	6
	转接件	L03	2
	驳接爪件	T05M/T05	2
	内六角圆柱头螺钉	DIN 912 M10*16	2

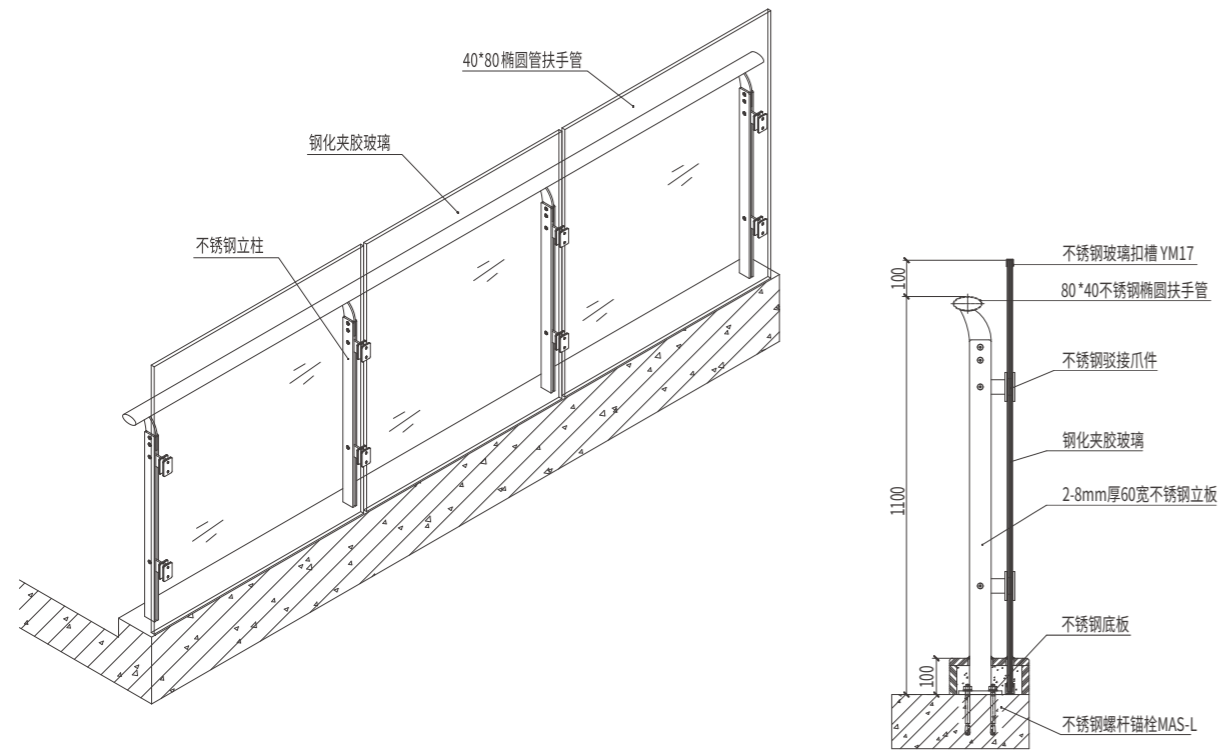
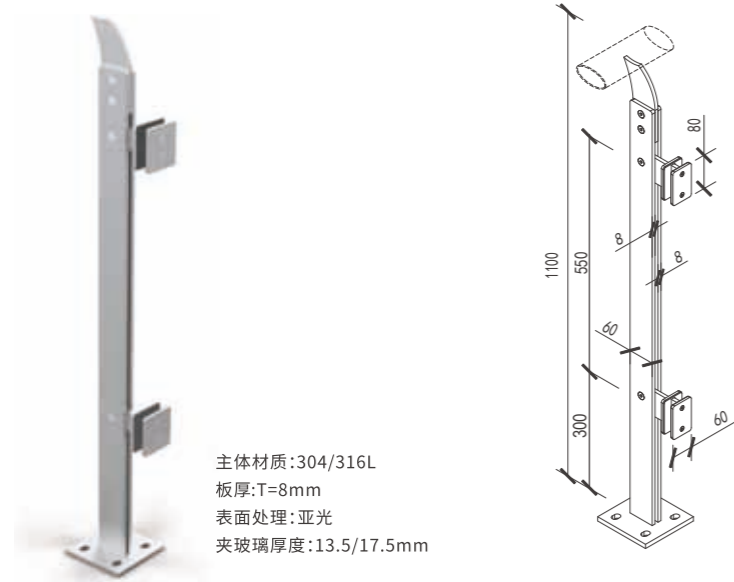
双边立柱:HLBS16-T05M
单边立柱:HLBS16-T05



- 注:1、室内楼梯扶手高度自踏步前缘线量起不宜小于0.90m。
靠楼梯井一侧水平扶手长度超过0.50m时,其高度不应小于1.05m;(GB 50352《民用建筑设计通则》);
2、栏杆活荷载标准值应符合 GB 50009《建筑结构荷载规范》的规定;
3、产品参考标准:JG/T 342《建筑玻璃与金属护栏》;



双板立柱: HLBS17

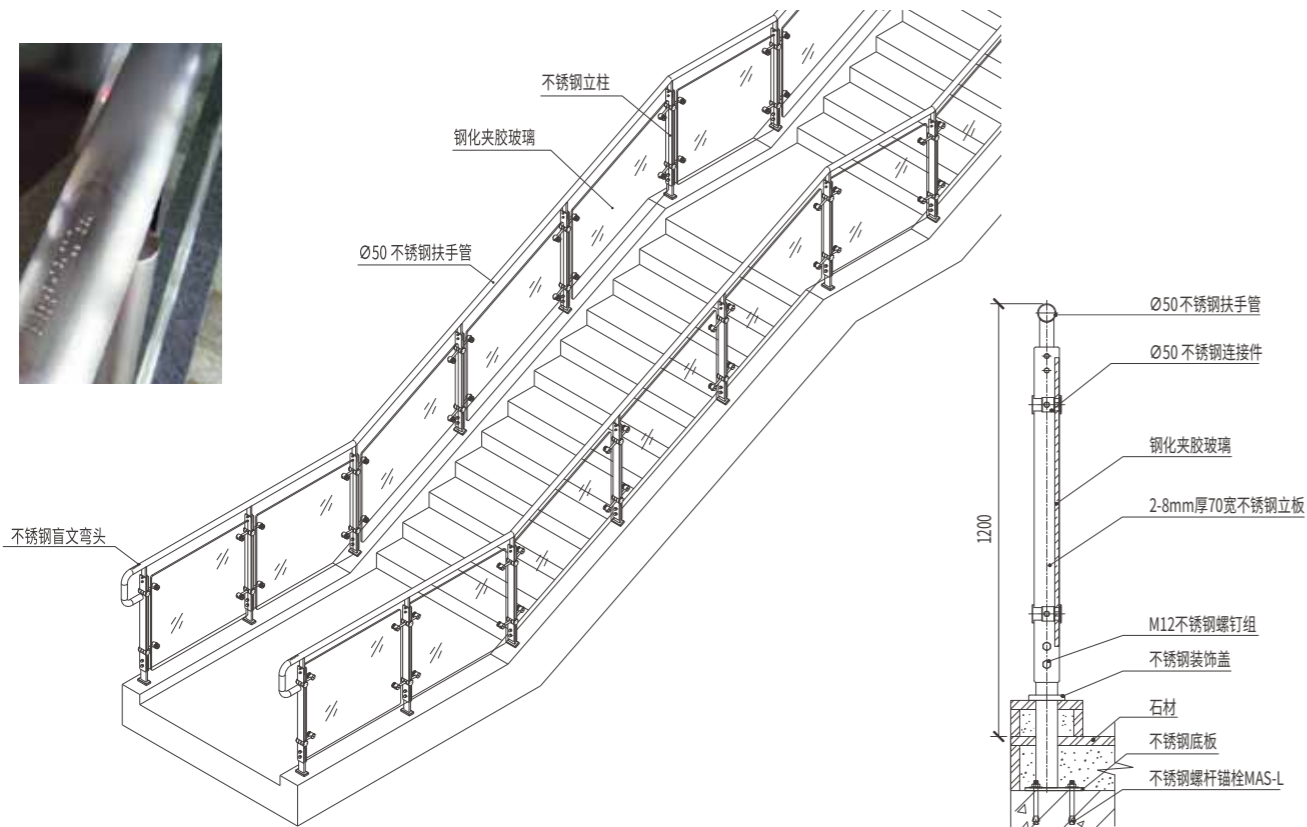
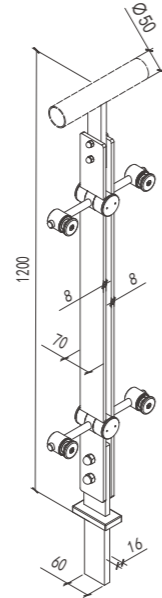


- 注: 1、防护栏杆临空高度在24m以下时, 栏杆高度不得低于1.05m, 临空高度在24m及24m以上时, 栏杆高度不得低于1.10m;
上人屋面和交通、商业、旅馆、医院、学校等建筑临开敞中庭栏杆高度不应小于1.2m;(GB 50352《民用建筑设计通则》);
2、栏杆活荷载标准值应符合 GB 50009《建筑结构荷载规范》的规定;
3、产品参考标准: JG/T 342《建筑玻璃与金属护栏》;

双板立柱: HLBS18



主体材质:304/316L
板厚:T=8mm
表面处理:亚光
夹玻璃厚度:12-17.5mm
注:立柱不含底板



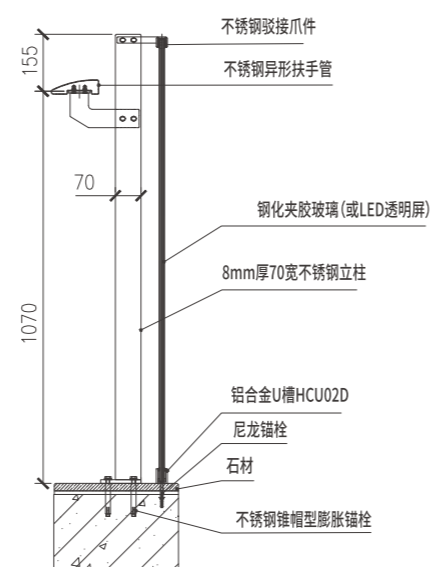
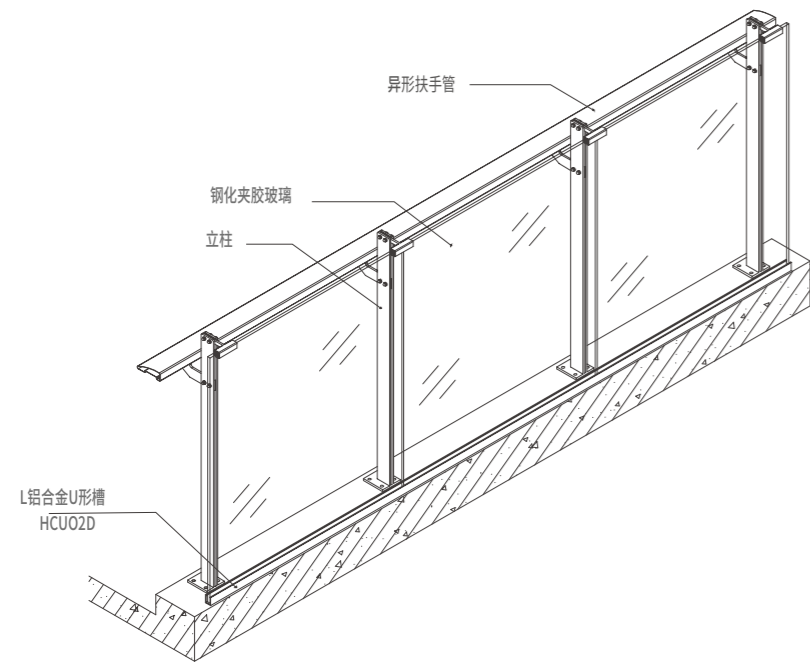
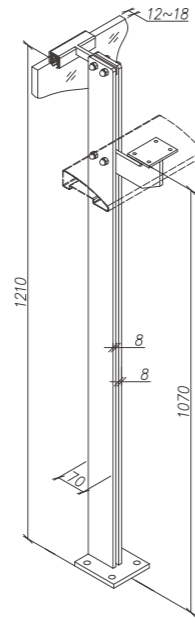
- 注:1、室内楼梯扶手高度自踏步前缘线量起不宜小于0.90m。
靠楼梯井一侧水平扶手长度超过0.50m时,其高度不应小于1.05m;(GB 50352《民用建筑设计通则》);
2、楼梯、看台、阳台和上人屋面等栏杆活荷载标准值应符合 GB 50009《建筑结构荷载规范》的规定;
3、产品参考标准:JG/T 342《建筑玻璃与金属护栏》;



双板立柱: HLBS19



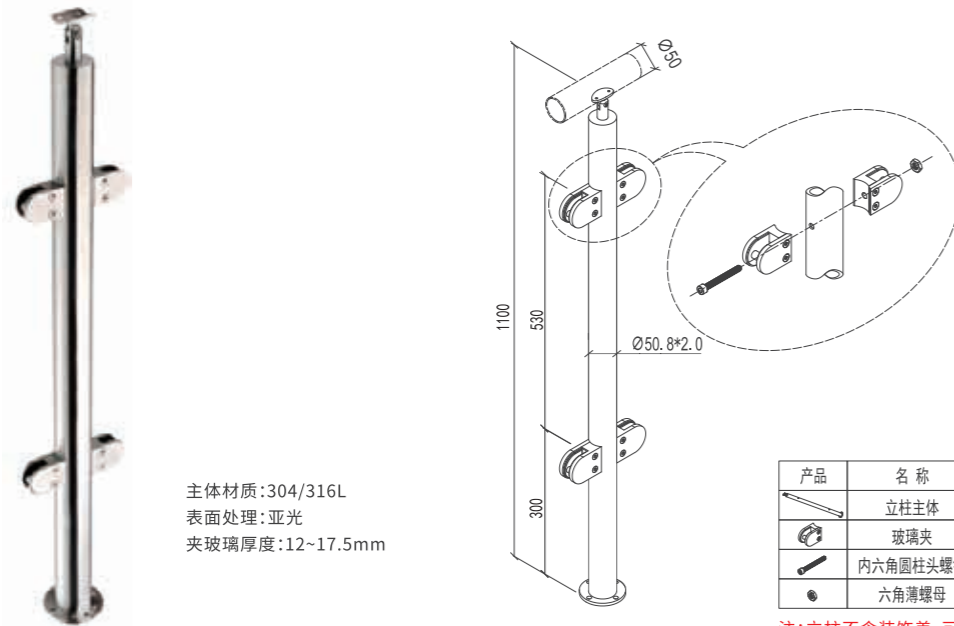
基本参数
 主体材质:304/316L
 板厚:T=8mm
 表面处理:亚光
 安装位置:阳台、中庭等
 夹玻璃厚度:12~18mm
 建议安装间距:小于等于1200mm



注:1、防护栏杆临空高度在24m以下时,栏杆高度不得低于1.05m,临空高度在24m及24m以上时,栏杆高度不得低于1.10m;
 上人屋面和交通、商业、旅馆、医院、学校等建筑临开敞中庭栏杆高度不应小于1.2m;(GB 50352《民用建筑设计通则》);
 2、栏杆活荷载标准值应符合 GB 50009《建筑结构荷载规范》的规定;
 3、产品参考标准:JG/T 342《建筑玻璃与金属护栏》;



圆管立柱: HLBY1

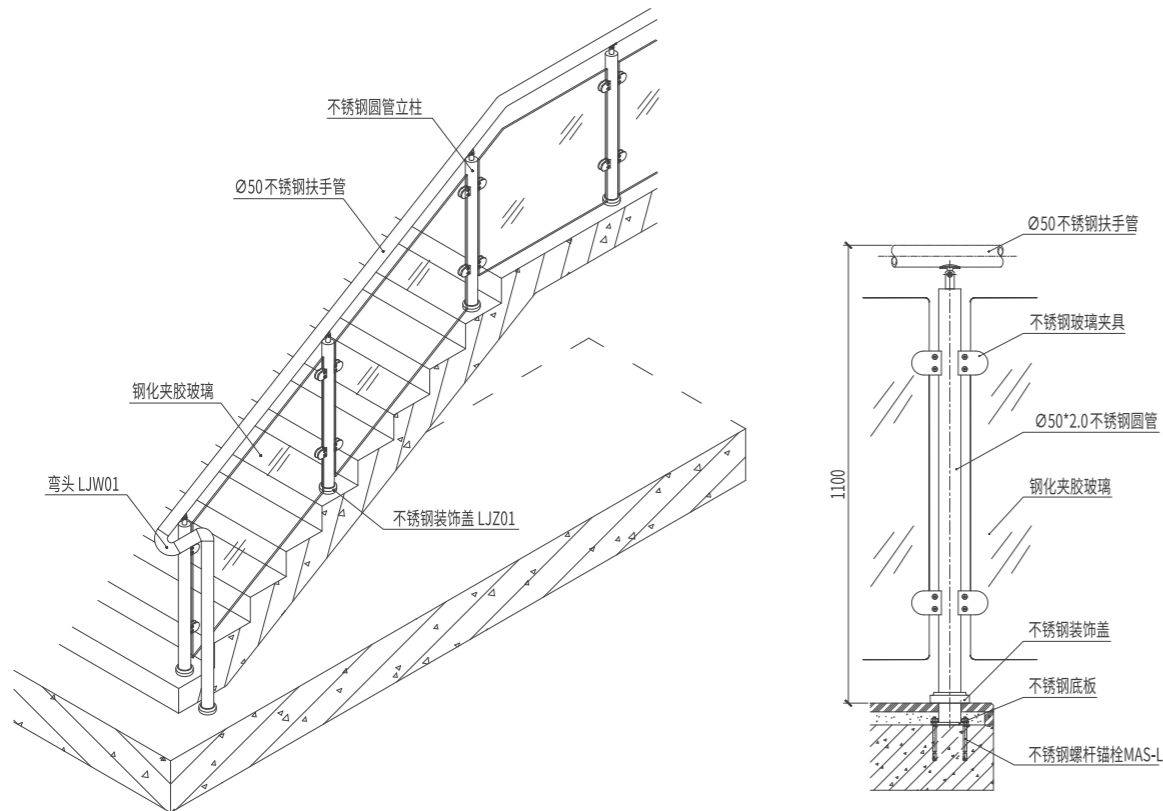


主体材质:304/316L
表面处理:亚光
夹玻璃厚度:12~17.5mm

产品	名称	型号规格	数量
	立柱主体	HLBY1-B	1
	玻璃夹	B04AF	4
	内六角圆柱头螺钉	DIN912M8*L	2
	六角薄螺母	GB/T 6172.1	2

注:立柱不含装饰盖,可另配

双边立柱:HLBY1-B04AFM
单边立柱:HLBY1-B04AF



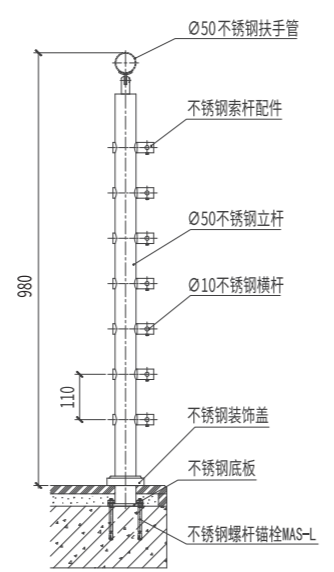
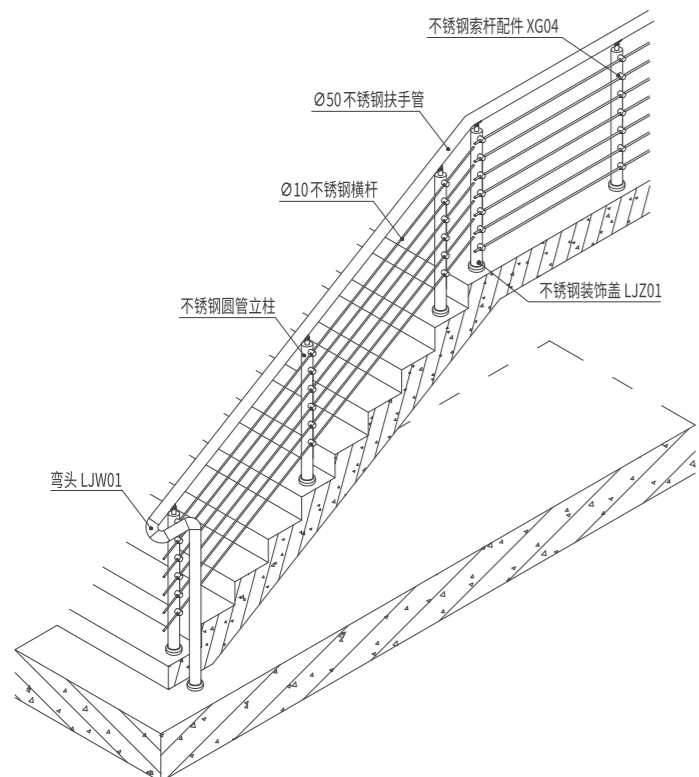
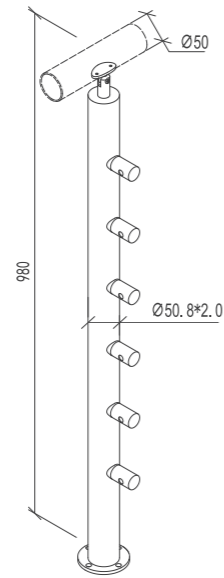
- 注:1、室内楼梯扶手高度自踏步前缘线量起不宜小于0.90m。
靠楼梯井一侧水平扶手长度超过0.50m时,其高度不应小于1.05m;(GB 50352《民用建筑设计通则》);
2、楼梯、看台、阳台和上人屋面等栏杆活荷载标准值应符合 GB 50009《建筑结构荷载规范》的规定;
3、产品参考标准:JG/T 342《建筑玻璃与金属护栏》;



圆管立柱: HLG Y1



主体材质: 304/316L
 表面处理: 亚光
 穿杆直径: $\varnothing 10$
 注: 立柱不含装饰盖, 可另配

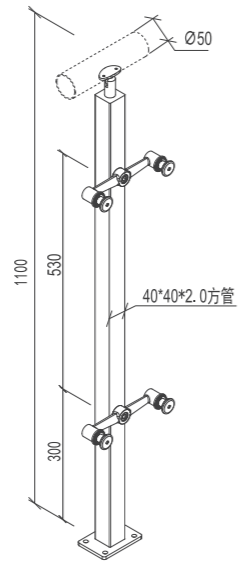


- 注: 1、室内楼梯扶手高度自踏步前缘线量起不宜小于0.90m。
 靠楼梯井一侧水平扶手长度超过0.50m时, 其高度不应小于1.05m; (GB 50352《民用建筑设计通则》);
 2、楼梯、看台、阳台和上人屋面等栏杆活荷载标准值应符合 GB 50009《建筑结构荷载规范》的规定;
 3、产品参考标准: JG/T 342《建筑玻璃与金属护栏》;

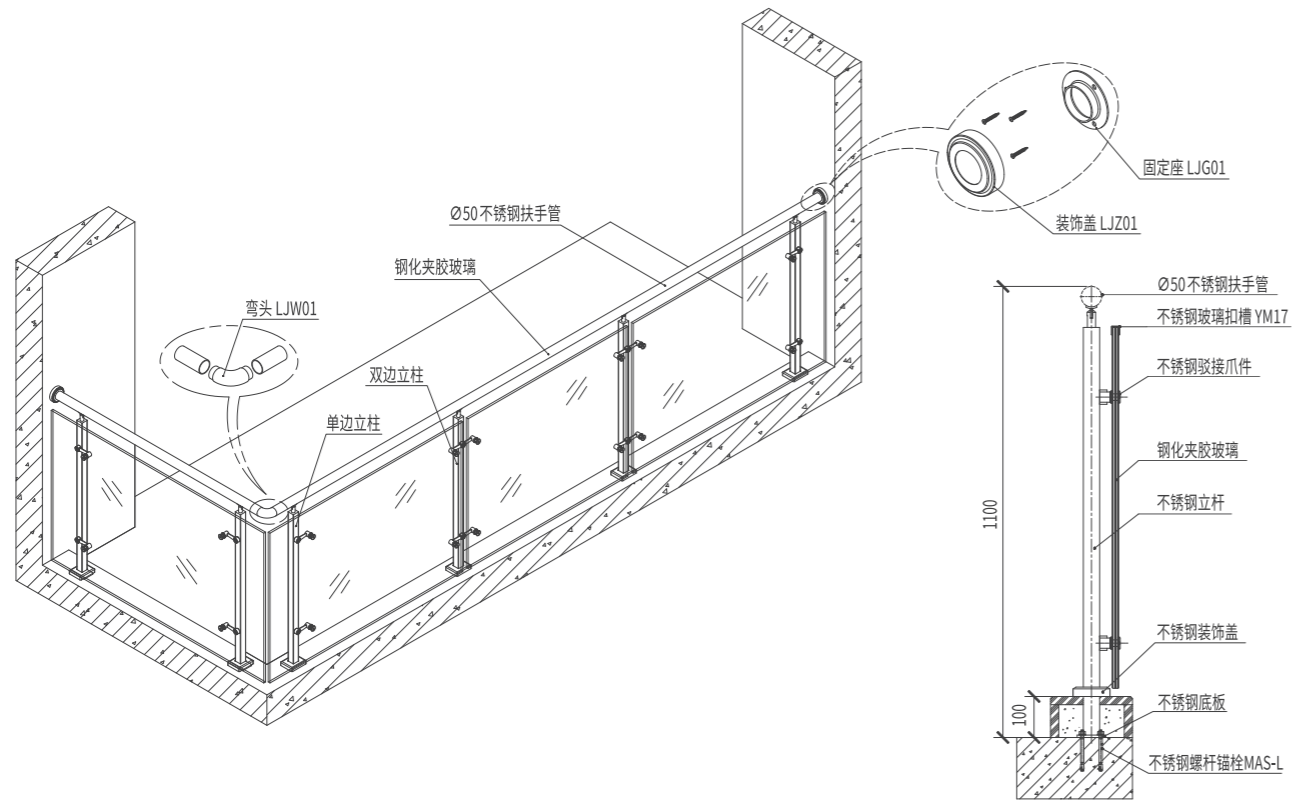
方管立柱: HLBF1



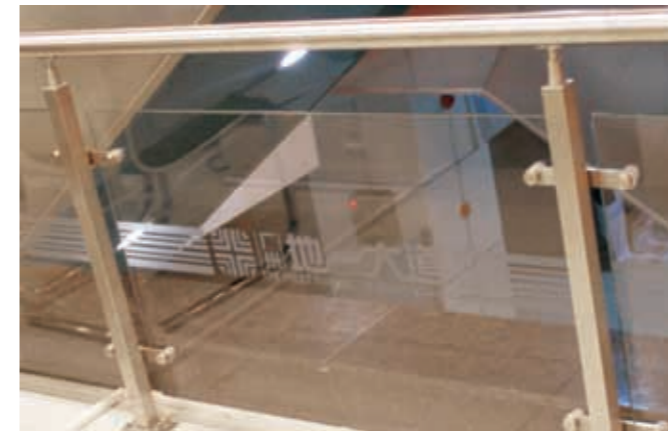
主体材质:304/316L
 表面处理:亚光
 夹玻璃厚度:12~17.5mm
 注:立柱不含装饰盖,可另配



双边立柱:HLBF1-T10M(H01)
 单边立柱:HLBF1-T10(H01)



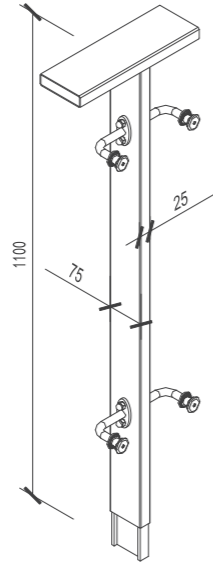
注:1、防护栏杆临空高度在24m以下时,栏杆高度不得低于1.05m,临空高度在24m及24m以上时,栏杆高度不得低于1.10m;
 上人屋面和交通、商业、旅馆、医院、学校等建筑临开敞中庭栏杆高度不应小于1.2m;(GB 50352《民用建筑设计通则》);
 2、栏杆活荷载标准值应符合 GB 50009《建筑结构荷载规范》的规定;
 3、产品参考标准:JG/T 342《建筑玻璃与金属护栏》;



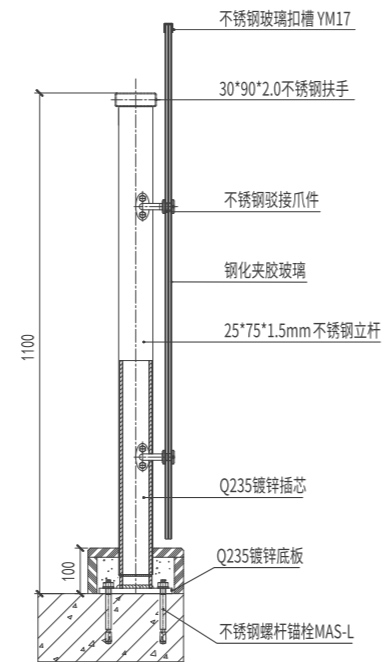
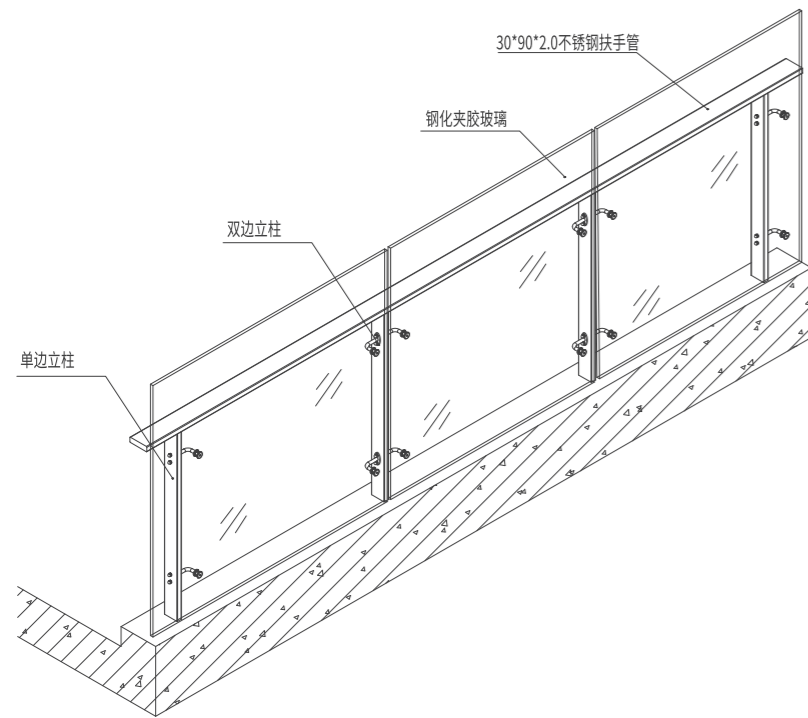
矩形管立柱: HLBJ5



主体材质:304/316L
表面处理:亚光
夹玻璃厚度:12~18mm



双边立柱:HLBJ5-LT14M
单边立柱:HLBJ5-LT14



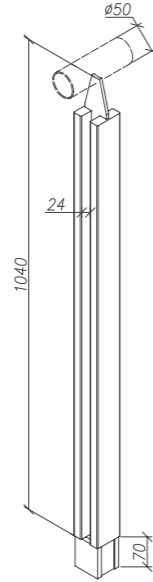
- 注:1、防护栏杆临空高度在24m以下时,栏杆高度不得低于1.05m,临空高度在24m及24m以上时,栏杆高度不得低于1.10m;
上人屋面和交通、商业、旅馆、医院、学校等建筑临开敞中庭栏杆高度不应小于1.2m;(GB 50352《民用建筑设计通则》);
2、栏杆活荷载标准值应符合 GB 50009《建筑结构荷载规范》的规定;
3、产品参考标准:JG/T 342《建筑玻璃与金属护栏》;



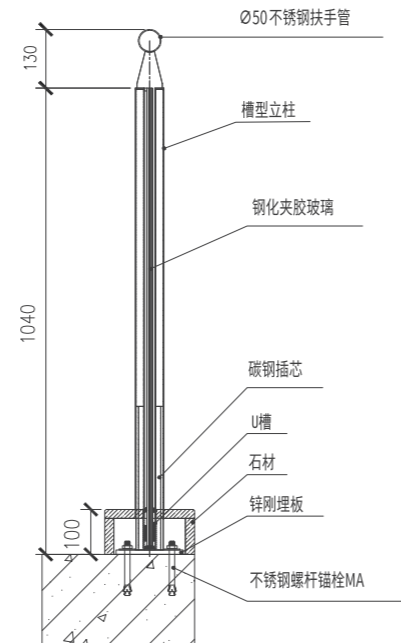
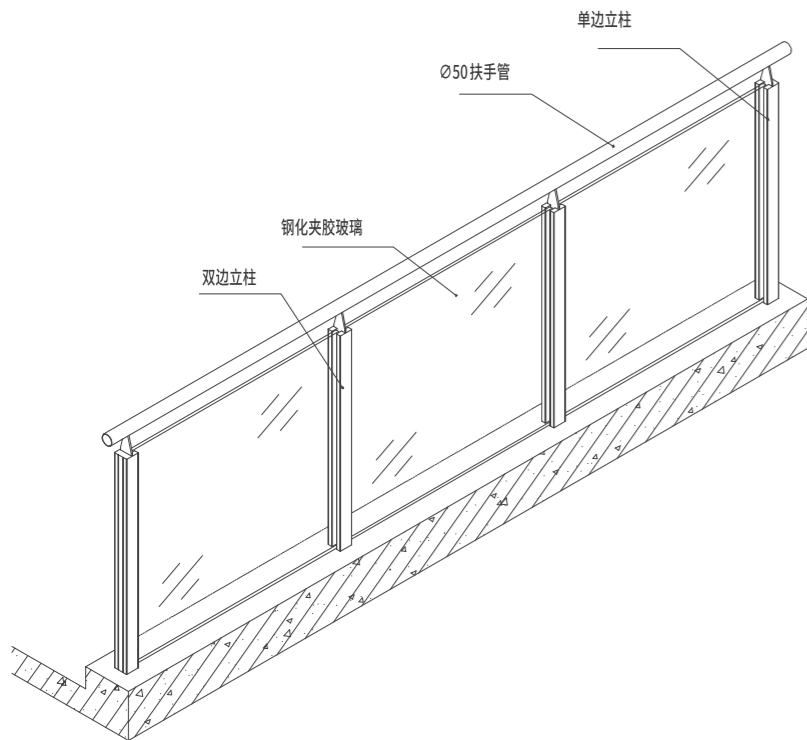
槽型立柱: HLBJ6



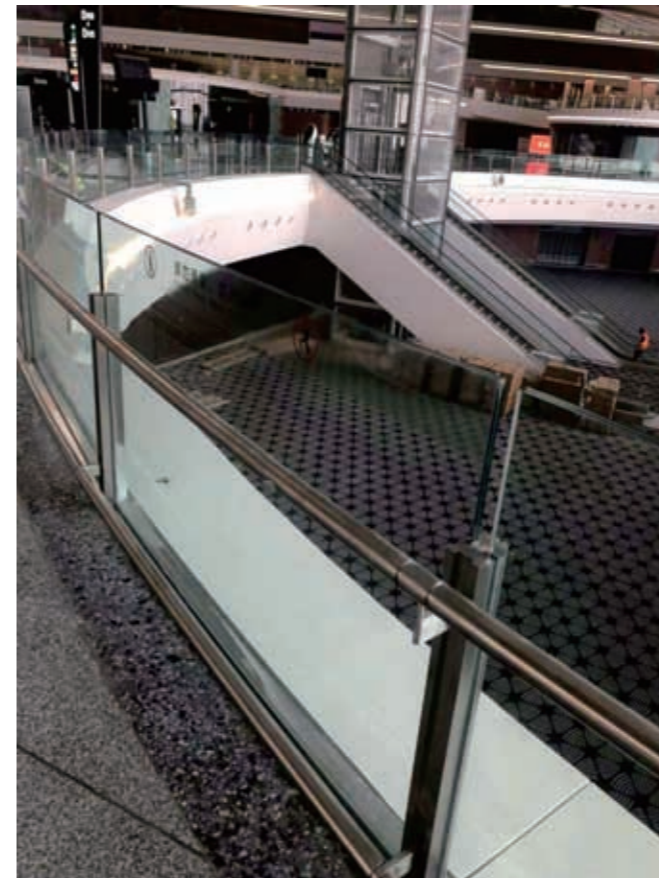
主体材质:304/316L
表面处理:亚光
夹玻璃厚度:12~18mm



双边立柱:HLBJ6-M
单边立柱:HLBJ6-J



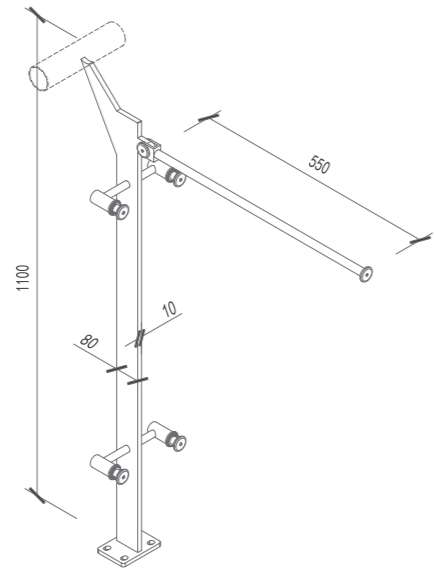
- 注:1、防护栏杆临空高度在24m以下时,栏杆高度不得低于1.05m,临空高度在24m及24m以上时,栏杆高度不得低于1.10m;
上人屋面和交通、商业、旅馆、医院、学校等建筑临开敞中庭栏杆高度不应小于1.2m;(GB 50352《民用建筑设计通则》);
2、栏杆活荷载标准值应符合 GB 50009《建筑结构荷载规范》的规定;
3、产品参考标准:JG/T 342《建筑玻璃与金属护栏》;



旗杆立柱: HLQB1



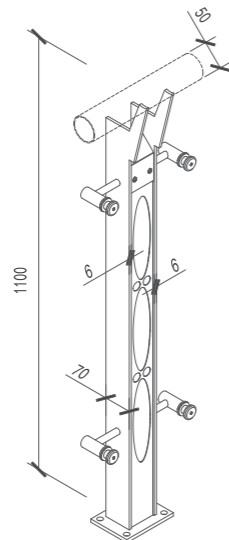
主体材质:304/316L
表面处理:亚光
夹玻璃厚度:12-17.5mm



产品特点:
旗杆护栏立柱常用于商场中庭等场所;
该产品将不锈钢玻璃护栏立柱与广告旗杆完美的结合在一起,
外观简洁大方,更换广告旗帜便捷。



灯箱立柱: HLMD2



主体材质: 304/316L
表面处理: 亚光
夹玻璃厚度: 12-17.5mm
产品特点: 照明护栏立柱常用于商场中庭、人行天桥等场所;
将建筑安全防护与灯光造景装饰巧妙的结合, 结构新颖、外观简洁

双边立柱: HLMD2-LT01M
单边立柱: HLMD2-LT01



护栏安装说明

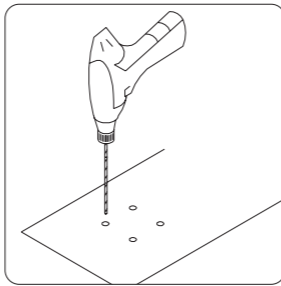
一、放线、钻孔

立柱的安装，有如下两种安装面情况：

A: 在装饰完成面上进行安装：按施工图尺寸在安装面上进行放线和钻孔(需保证锚栓能固定在结构层上), 保证安装面平整及各孔位与立柱底板开孔尺寸吻合。

B: 在土建结构面上安装：安装前需清理土建结构上的水泥渣, 按施工图尺寸进行放线定位并找出定轴线, 在土建结构上打孔安装预埋钢板, 用化学锚栓或膨胀螺栓固定。

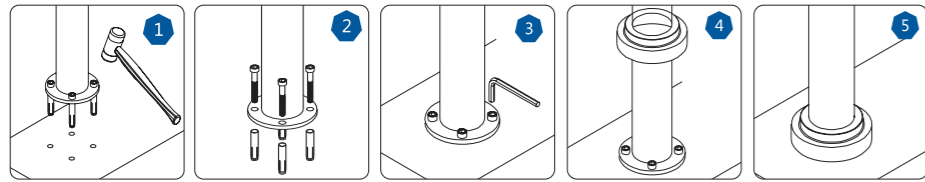
第一步：放线、钻孔



二、安装立柱

A: 装饰完成面上进行安装: 把立柱底板放于钻好的孔位上, 用化学锚栓或膨胀螺栓固定, 使立柱与地面贴紧。

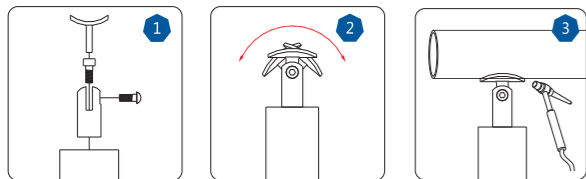
B: 在土建结构面上安装: 放线定位立柱板位置, 确定立柱安装高度, 根据安装高度调整立柱板高度(切短或垫高), 并点焊住, 用水平仪复核立柱板垂直度。楼梯立柱安装时先固定上下两根立柱再根据扶手管定位安装剩余中间的立柱。选用不锈钢焊条进行满焊加固。焊接时应注意保护好不锈钢, 防止焊渣飞溅到不锈钢上造成不锈钢污染。最后将立柱与预埋板焊接处涂上防锈漆。



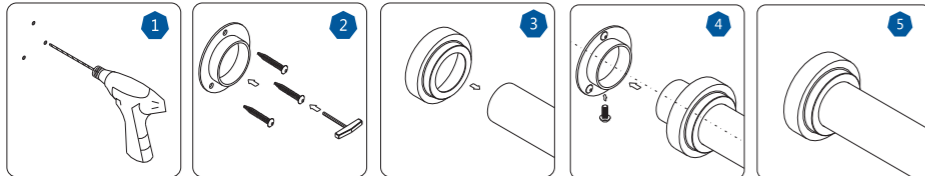
三、安装扶手

测量护栏所需扶手长度, 并进行下料; 将装饰盖、固定座套入扶手管, 调整扶手管位置并用螺钉或膨胀螺钉将固定座安装在墙体上; 将扶手管、立柱、固定座进行氩弧焊或采用螺钉连接固定, 扶手管拼接处应采用氩弧焊满焊, 转角处宜采用弯头进行圆弧过渡, 将扶手管焊缝进行打磨抛光处理。

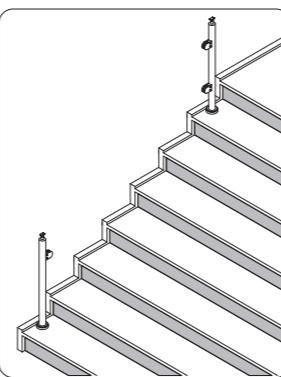
扶手管与立柱连接



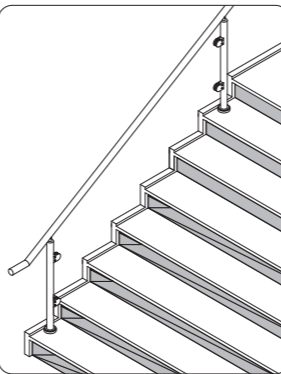
扶手管与墙体连接



第二步：安装立柱



第三步：安装扶手

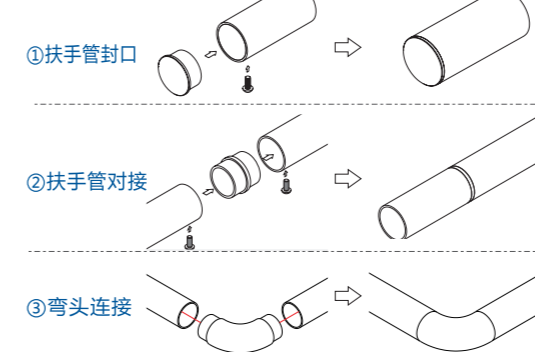


护栏安装说明

四、安装中间立柱

根据两端立柱拉线确定中间立柱标高, 并根据标高调整中间立柱高度(切短或垫高), 并点焊住, 用水平仪复核立柱垂直度; 选用不锈钢焊条进行满焊加固。焊接时应注意保护好不锈钢, 防止焊渣飞溅到不锈钢表面造成污染; 最后将立柱与预埋板焊接处涂上防锈漆。

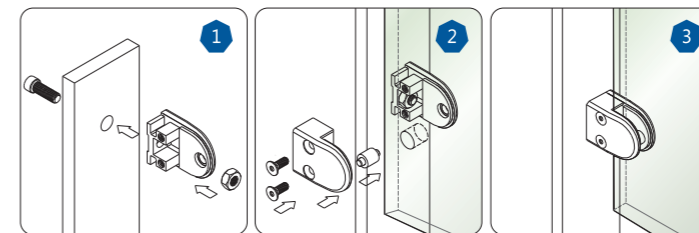
扶手管与扶手管连接



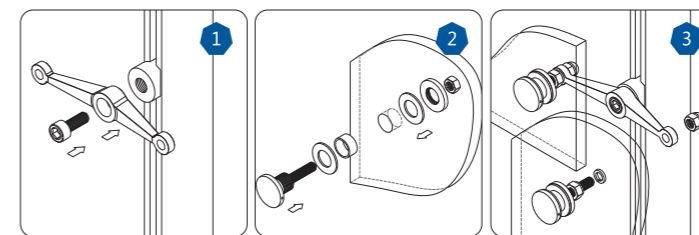
五、安装玻璃

根据图纸和现场实际测量数据下料玻璃, 并安装玻璃。安装玻璃时要确保各安装垫片没有漏装, 严禁玻璃直接与金属接触, 防止玻璃破裂。

A: 玻璃夹具固定玻璃



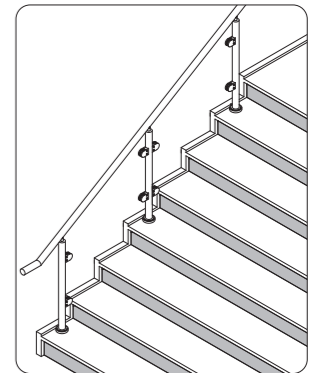
B: 驳接爪件固定玻璃



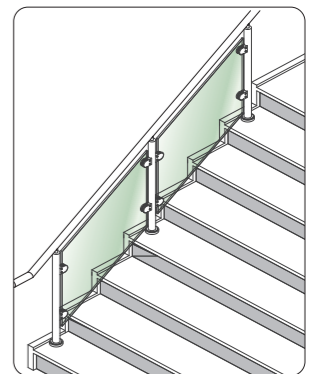
六、检查确认及清洁保护

- ① 检查栏杆、扶手是否松动, 如有松动需进行加固;
- ② 检查是否有漏焊接、漏打磨, 如有需进行补焊和重新打磨抛光;
- ③ 检查是否有漏装垫片, 如有需进行返工;
- ④ 检查玻璃是否有破损, 如有需及时进行更换;
- ⑤ 安装完清洁卫生: 用湿毛巾擦拭玻璃, 扶手管、立柱等表面, 去除灰尘、杂物等, 再用干毛巾拭擦一遍, 确保产品表面光洁、干净, 无水珠及杂物等。最后进行包裹保护, 防止其他工序施工对栏杆造成损坏。

第四步：安装中间立柱



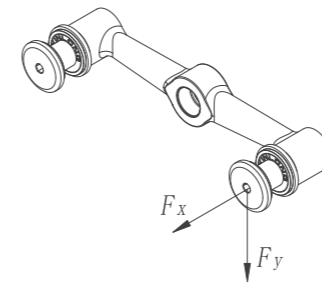
第五步：安装玻璃



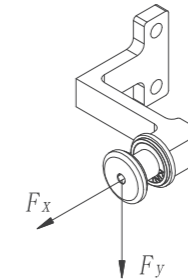


立柱配件系列

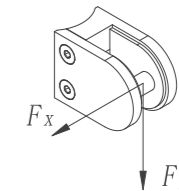
轴向、径向承载力选型计算



$n_x=2$
 $n_y=2$



$n_x=1$
 $n_y=1$



$n_x=1$
 $n_y=1$

1、玻璃面板重力

$$G_k = B \cdot H \cdot T \cdot \rho \cdot g$$

- G_k - 玻璃面板重力 (N);
- B - 玻璃的宽度 (mm);
- H - 玻璃的高度 (mm);
- T - 玻璃的有效厚度 (mm);
- ρ - 玻璃的重力密度 (取 $2.56 \cdot 10^{-6}$ kg/mm³);
- g - 重力加速度 (取10 N/Kg);

2、轴向力

$$F_x = q \cdot B \cdot H / n_x$$

- F_x - 单点轴向力 (N);
- q - 面外均布荷载设计值, 主要指风荷载(N/m²);
- B - 玻璃的宽度 (m);
- H - 玻璃的高度 (m);
- n_x - x方向承力点数, 详见上图;

3、径向力

$$F_y = 1.2 G_k / n_y$$

- F_y - 单点径向力 (N);
- G_k - 玻璃面板重量 (N);
- n_y - y方向承力点数, 详见上图;

4、以下驳接爪件、玻璃夹具的轴向承载力 F_x 、径向承载力 F_y 的推荐值, 是在检测力作用下, 出现2mm变形位移时承受的作用力。对应材质为304、316、CF8、CF8M。

点式驳接爪件

T01M 主体材质:304/316L
 表面处理:亚光/镜光
 夹玻璃厚度T: 12~17.5mm
 Fx推荐值≤850N
 Fy推荐值≤850N

T01 主体材质:304/316L
 表面处理:亚光/镜光
 夹玻璃厚度T: 12~17.5mm
 Fx推荐值≤850N
 Fy推荐值≤850N

T05M 主体材质:CF8/CF8M
 表面处理:亚光/镜光
 夹玻璃厚度T: 12~21.5mm
 Fx推荐值≤2500N
 Fy推荐值≤1100N

T05 主体材质:CF8/CF8M
 表面处理:亚光/镜光
 夹玻璃厚度T: 12~21.5mm
 Fx推荐值≤2500N
 Fy推荐值≤1100N

T06M 主体材质:CF8/CF8M
 表面处理:亚光/镜光
 夹玻璃厚度T: 12~17.5mm
 Fx推荐值≤1000N
 Fy推荐值≤750N

T06 主体材质:CF8/CF8M
 表面处理:亚光/镜光
 夹玻璃厚度T: 12~17.5mm
 Fx推荐值≤1000N
 Fy推荐值≤750N

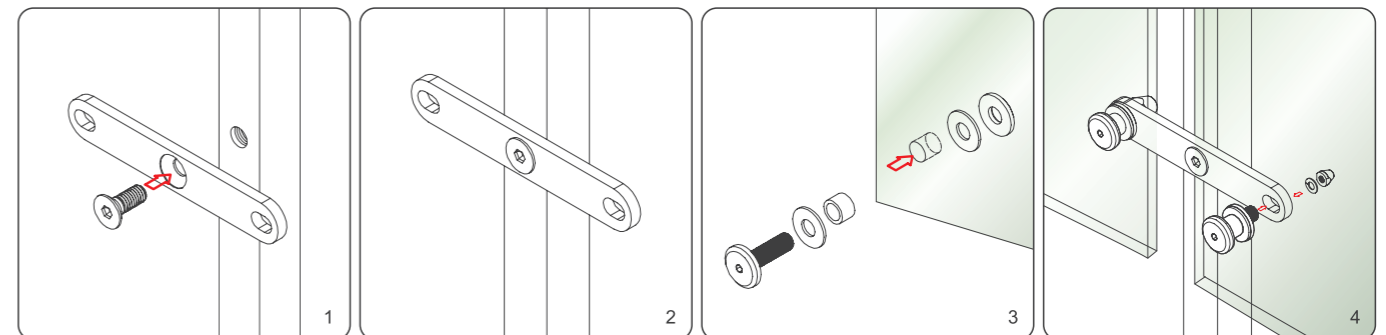
点式驳接爪件

T07M 主体材质:CF8/CF8M
 表面处理:亚光/镜光
 夹玻璃厚度T: 12~17.5mm
 Fx推荐值≤2500N
 Fy推荐值≤950N

T07 主体材质:CF8/CF8M
 表面处理:亚光/镜光
 夹玻璃厚度T: 12~17.5mm
 Fx推荐值≤2500N
 Fy推荐值≤950N

T08M 主体材质:CF8/CF8M
 表面处理:亚光/镜光
 夹玻璃厚度T: 12~17.5mm
 可偏转角度:±7°
 Fx推荐值≤700N
 Fy推荐值≤400N

T08 主体材质:CF8/CF8M
 表面处理:亚光/镜光
 夹玻璃厚度T: 12~17.5mm
 可偏转角度:±7°
 Fx推荐值≤700N
 Fy推荐值≤400N



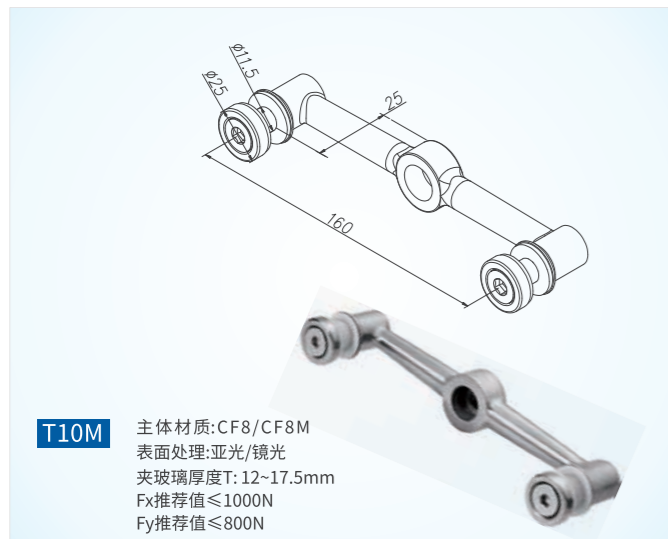
点式驳接爪件



T09M 主体材质:304/316L
表面处理:亚光/镜光
夹玻璃厚度T: 12~14mm
Fx推荐值 \leq 470N
Fy推荐值 \leq 600N



T09 主体材质:304/316L
表面处理:亚光/镜光
夹玻璃厚度T: 12~14mm
Fx推荐值 \leq 470N
Fy推荐值 \leq 600N



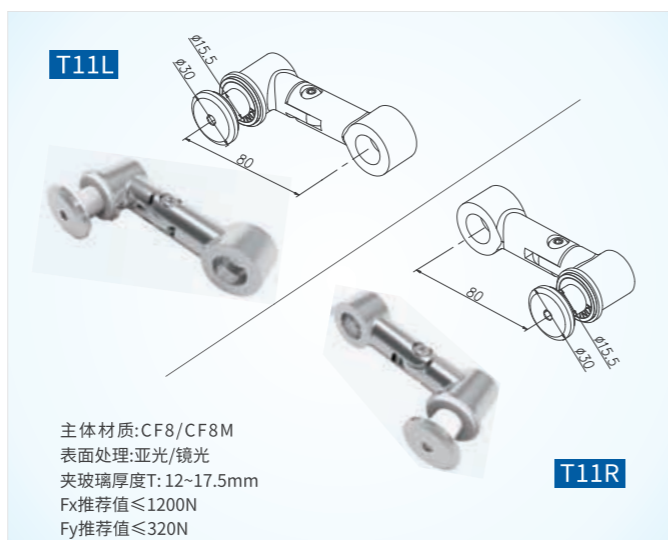
T10M 主体材质:CF8/CF8M
表面处理:亚光/镜光
夹玻璃厚度T: 12~17.5mm
Fx推荐值 \leq 1000N
Fy推荐值 \leq 800N



T10 主体材质:CF8/CF8M
表面处理:亚光/镜光
夹玻璃厚度T: 12~17.5mm
Fx推荐值 \leq 1000N
Fy推荐值 \leq 800N



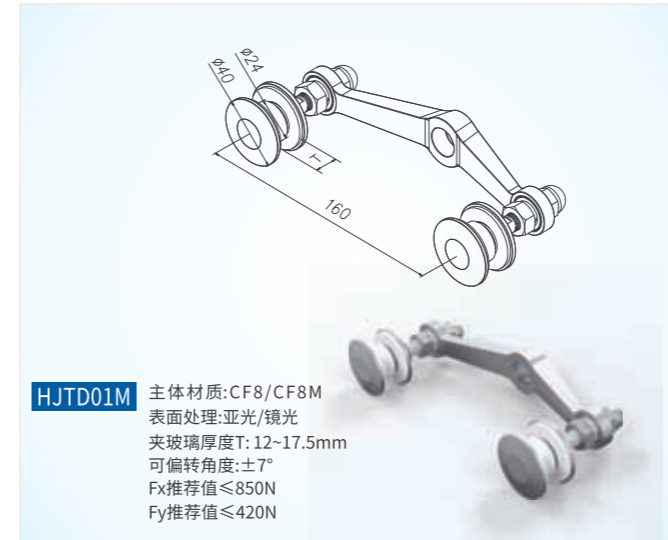
T11M 主体材质:CF8/CF8M
表面处理:亚光/镜光
夹玻璃厚度T: 12~17.5mm
Fx推荐值 \leq 1200N
Fy推荐值 \leq 320N



T11L 主体材质:CF8/CF8M
表面处理:亚光/镜光
夹玻璃厚度T: 12~17.5mm
Fx推荐值 \leq 1200N
Fy推荐值 \leq 320N

T11R

点式驳接爪件



HJTD01M 主体材质:CF8/CF8M
表面处理:亚光/镜光
夹玻璃厚度T: 12~17.5mm
可偏转角度: $\pm 7^\circ$
Fx推荐值 \leq 850N
Fy推荐值 \leq 420N



HJTD01 主体材质:CF8/CF8M
表面处理:亚光/镜光
夹玻璃厚度T: 12~17.5mm
可偏转角度: $\pm 7^\circ$
Fx推荐值 \leq 850N
Fy推荐值 \leq 420N



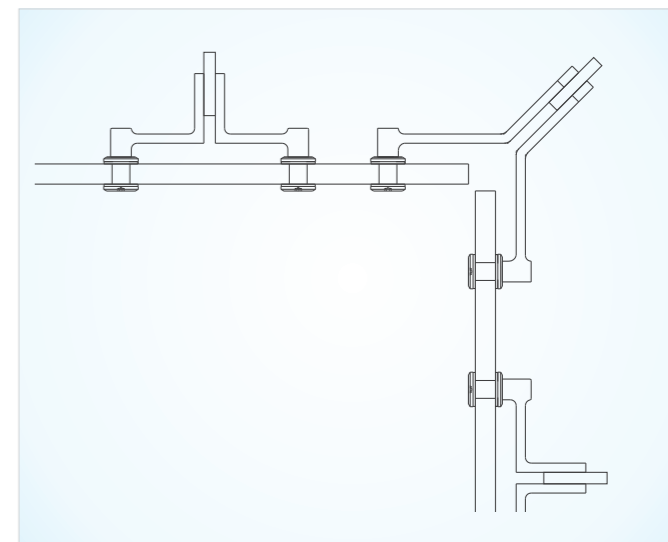
肋式驳接爪件

肋式驳接爪件

LT01M 主体材质:304/316L
 表面处理:亚光/镜光
 夹玻璃厚度T: 12~17.5mm
 Fx推荐值≤700N
 Fy推荐值≤350N

LT01 主体材质:304/316L
 表面处理:亚光/镜光
 夹玻璃厚度T: 12~17.5mm
 Fx推荐值≤700N
 Fy推荐值≤350N

LT05 主体材质:CF8/CF8M
 表面处理:亚光/镜光
 夹玻璃厚度T: 12~17.5mm
 Fx推荐值≤15N
 Fy推荐值≤250N



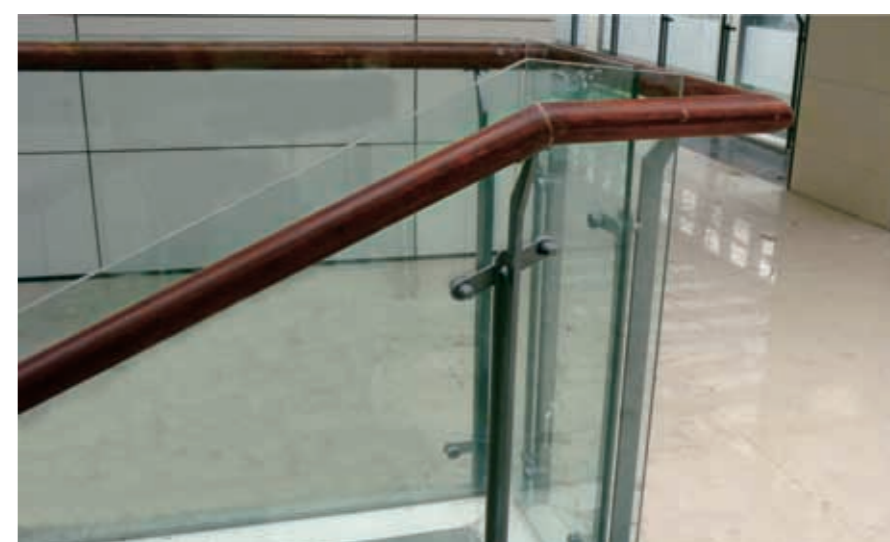
LT02 主体材质:CF8/CF8M
 表面处理:亚光/镜光
 夹玻璃厚度T: 12~17.5mm
 Fx推荐值≤590N
 Fy推荐值≤360N

LT03 主体材质:CF8/CF8M
 表面处理:亚光/镜光
 夹玻璃厚度T: 12~17.5mm
 Fx推荐值≤1000N
 Fy推荐值≤1200N

LT06M 主体材质:CF8/CF8M
 表面处理:亚光/镜光
 夹玻璃厚度T: 12~17.5mm
 Fx推荐值≤1500N
 Fy推荐值≤380N

LT06 主体材质:CF8/CF8M
 表面处理:亚光/镜光
 夹玻璃厚度T: 12~17.5mm
 Fx推荐值≤1500N
 Fy推荐值≤380N

LT04 主体材质:CF8/CF8M
 表面处理:亚光/镜光
 夹玻璃厚度T: 12~17.5mm
 Fx推荐值≤2500N
 Fy推荐值≤1500N



肋式驳接爪件

肋式驳接爪件

LT08 主体材质:CF8/CF8M
 表面处理:亚光/镜光
 夹玻璃厚度T: 12~17.5mm
 Fx推荐值≤650N
 Fy推荐值≤1200N

LT09 主体材质:CF8/CF8M
 表面处理:亚光/镜光
 夹玻璃厚度T: 12~17.5mm
 Fx推荐值≤800N
 Fy推荐值≤1200N

LT14 主体材质:304/316L
 表面处理:亚光/镜光
 夹玻璃厚度T: 12~17.5mm
 Fx推荐值≤500N
 Fy推荐值≤550N

LT15 主体材质:CF8/CF8M
 表面处理:亚光/镜光
 夹玻璃厚度T: 17~22mm
 Fx推荐值≤770N
 Fy推荐值≤1000N

LT10 主体材质:CF8/CF8M
 表面处理:亚光/镜光
 夹玻璃厚度T: 13.14/17.52mm
 适配板厚H: 8/10/12mm
 Fx推荐值≤3000N Fy推荐值≤2500N

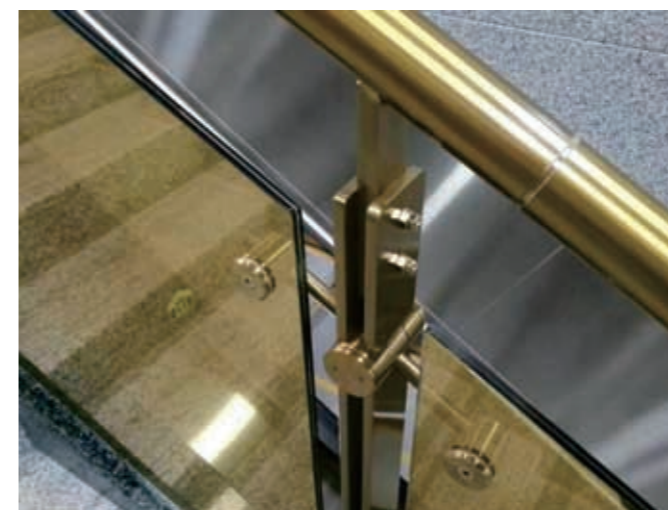
LT11 主体材质:CF8/CF8M
 表面处理:亚光/镜光
 夹玻璃厚度T: 13.14/17.52mm
 Fx推荐值≤3000N
 Fy推荐值≤2500N

HJTLO3 主体材质:CF8/CF8M
 表面处理:亚光/镜光
 夹玻璃厚度T: 12~17.5mm
 Fx推荐值≤450N
 Fy推荐值≤500N

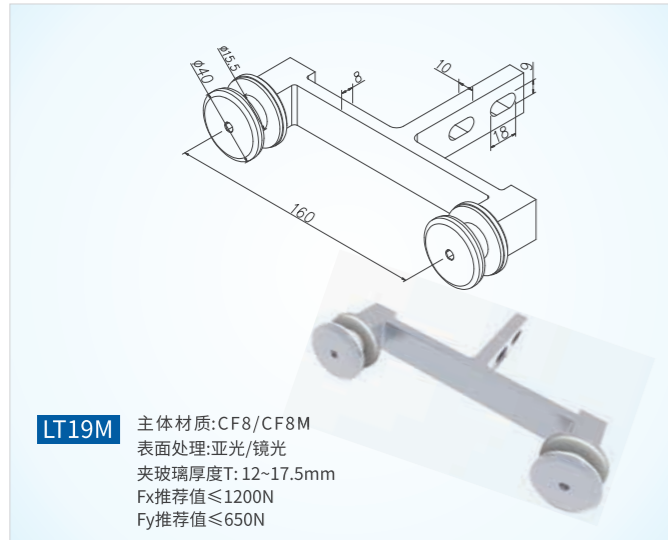
LT17 主体材质:CF8/CF8M
 表面处理:亚光/镜光
 夹玻璃厚度T: 12~17.5mm
 Fx推荐值≤900N
 Fy推荐值≤1200N

HJTLO2M 主体材质:304/316L
 表面处理:亚光/镜光
 夹玻璃厚度T: 12~17.5mm
 Fx推荐值≤560N
 Fy推荐值≤350N

HJTLO2 主体材质:304/316L
 表面处理:亚光/镜光
 夹玻璃厚度T: 12~17.5mm
 Fx推荐值≤560N
 Fy推荐值≤350N



肋式驳接爪件



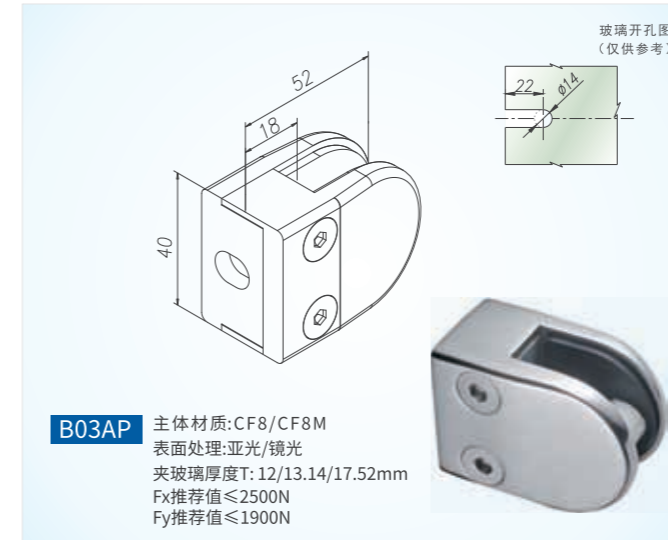
LT19M 主体材质:CF8/CF8M
表面处理:亚光/镜光
夹玻璃厚度T: 12~17.5mm
Fx推荐值≤1200N
Fy推荐值≤650N



LT19 主体材质:CF8/CF8M
表面处理:亚光/镜光
夹玻璃厚度T: 12~17.5mm
Fx推荐值≤1200N
Fy推荐值≤650N



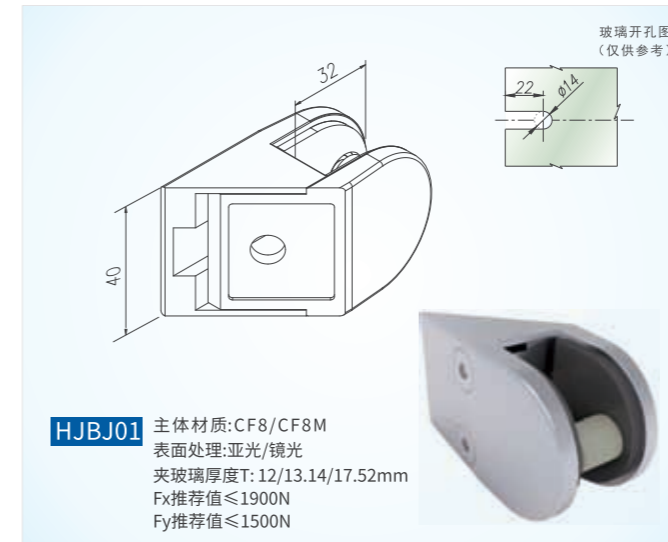
玻璃夹



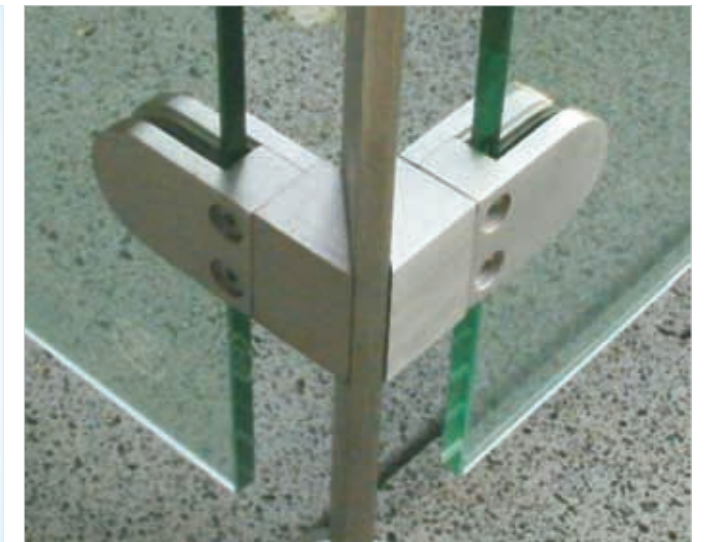
B03AP 主体材质:CF8/CF8M
表面处理:亚光/镜光
夹玻璃厚度T: 12/13.14/17.52mm
Fx推荐值≤2500N
Fy推荐值≤1900N



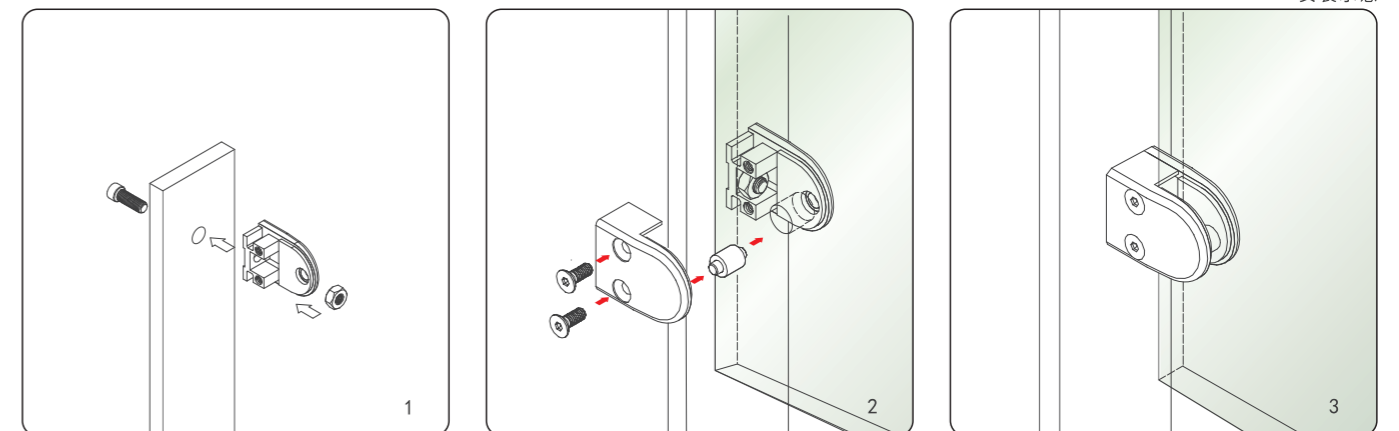
B03AF 主体材质:CF8/CF8M
表面处理:亚光/镜光
夹玻璃厚度T: 12/13.14/17.52mm
Fx推荐值≤2500N
Fy推荐值≤1900N



HBJ01 主体材质:CF8/CF8M
表面处理:亚光/镜光
夹玻璃厚度T: 12/13.14/17.52mm
Fx推荐值≤1900N
Fy推荐值≤1500N



夹持型玻璃夹
安装示意



玻璃夹

B04AP 主体材质:CF8/CF8M
表面处理:亚光/镜光
夹玻璃厚度T: 12/13.14/17.52mm
Fx推荐值≤2800N
Fy推荐值≤2900N

B04AF 主体材质:CF8/CF8M
表面处理:亚光/镜光
夹玻璃厚度T: 12/13.14/17.52mm
Fx推荐值≤2800N
Fy推荐值≤2900N

B09AP 主体材质:CF8/CF8M
表面处理:亚光/镜光
夹玻璃厚度T: 12/13.14/17.52mm
Fx推荐值≤4000N
Fy推荐值≤4400N

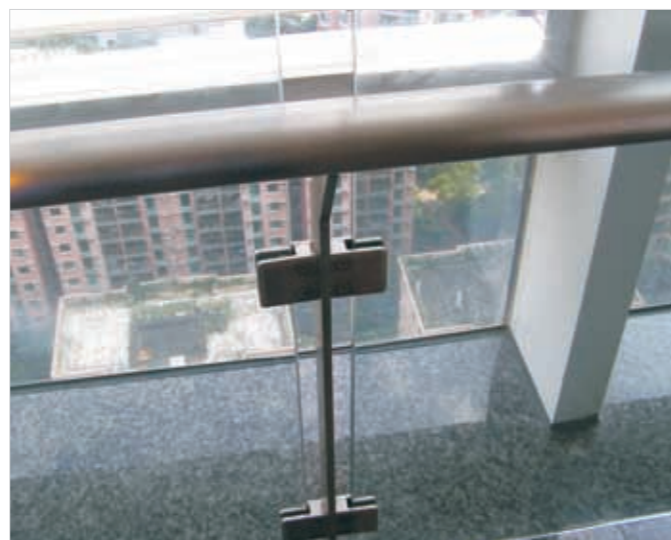
B09AF 主体材质:CF8/CF8M
表面处理:亚光/镜光
夹玻璃厚度T: 12/13.14/17.52mm
Fx推荐值≤4000N
Fy推荐值≤4400N

B08AP 主体材质:CF8/CF8M
表面处理:亚光/镜光
夹玻璃厚度T: 12/13.14/17.52mm
Fx推荐值≤2800N
Fy推荐值≤1800N

B08AF 主体材质:CF8/CF8M
表面处理:亚光/镜光
夹玻璃厚度T: 12/13.14/17.52mm
Fx推荐值≤2800N
Fy推荐值≤1800N

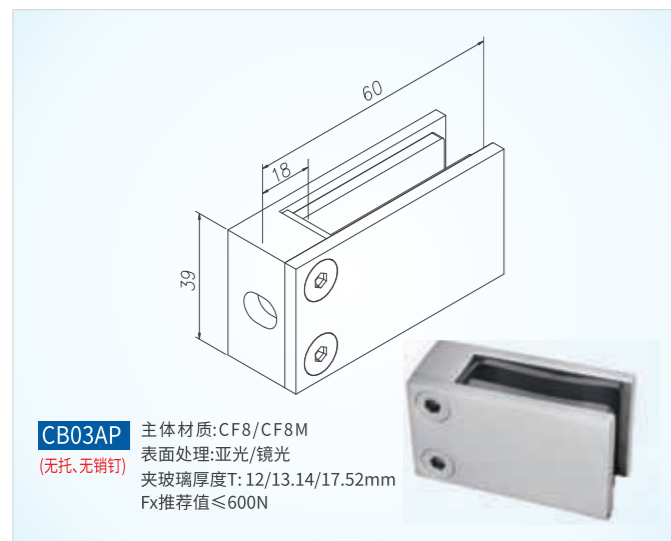
HJB02P 主体材质: CF8/CF8M
表面处理: 亚光/镜光
夹玻璃厚度T: 10/12/13.14/17.52mm
Fx推荐值≤1900N
Fy推荐值≤1200N

HJB03P 主体材质: 304/316L
表面处理: 亚光/镜光
夹玻璃厚度T: 12/13.14/17.52mm
Fx推荐值≤1200N
Fy推荐值≤1000N

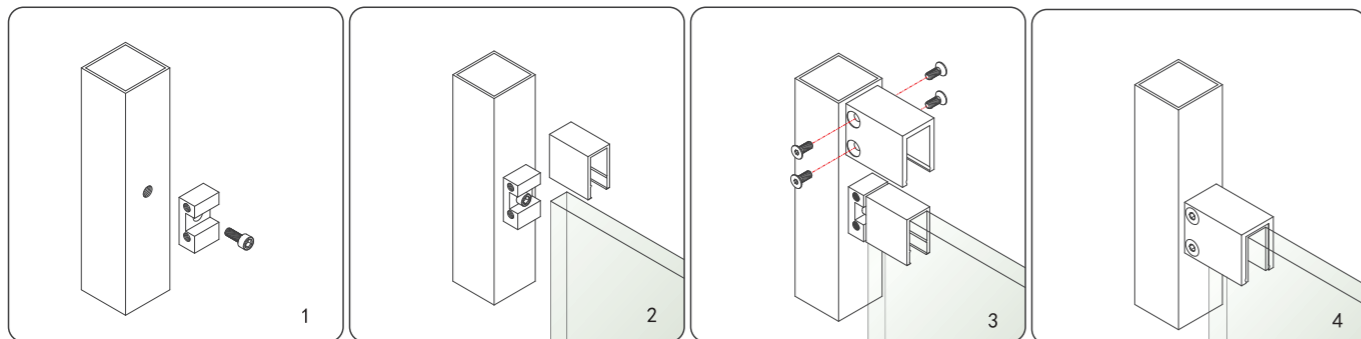


玻璃夹

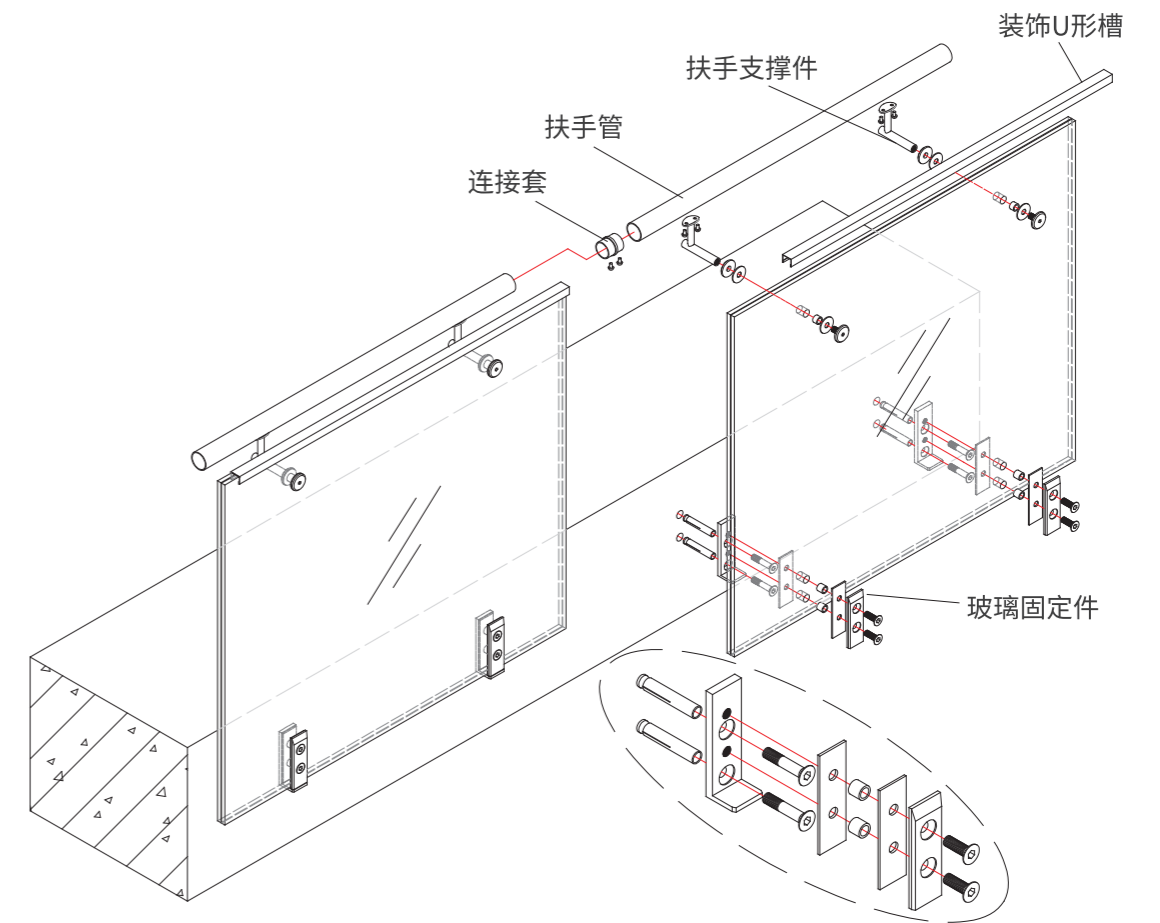
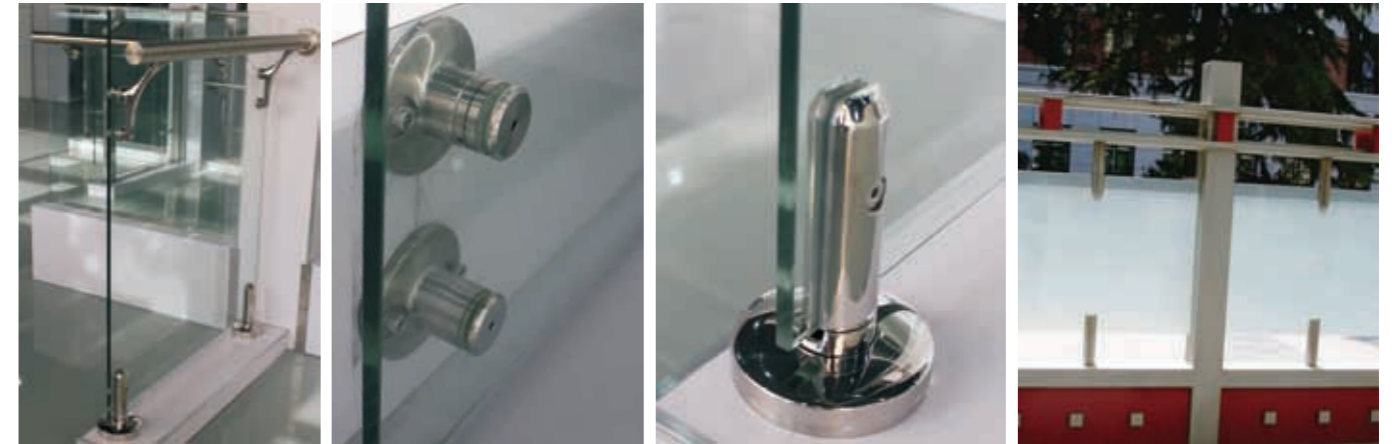
玻璃夹



承托型玻璃夹
安装示意



玻璃支撑件系列



栏板玻璃固定在结构上且直接承受人体荷载的护栏系统，当栏板玻璃最低点离一侧楼地面高度不大于5m时，应使用公称厚度不小于16.76mm钢化夹层玻璃，当栏板玻璃最低点离地面高度大于5m时，不得采用此类护栏系统。（引用JGJ113《建筑玻璃应用技术规程》）

玻璃固定件

YM01 主体材质:CF8/CF8M
表面处理:亚光/镜光
夹玻璃厚度T: 12~21.5mm

YM02 主体材质:CF8/CF8M
表面处理:亚光/镜光
夹玻璃厚度T: 12~21.5mm

YM06 主体材质:CF8/CF8M
表面处理:亚光/镜光
夹玻璃厚度T: 12~17.5mm

YM10 主体材质:CF8/CF8M
表面处理:亚光/镜光
夹玻璃厚度T: 12~17.5mm

YM03 主体材质:304/316
表面处理:亚光/镜光
夹玻璃厚度T: 12~21.5mm

YM03A 主体材质:304/316
表面处理:亚光/镜光
夹玻璃厚度T: 12~21.5mm

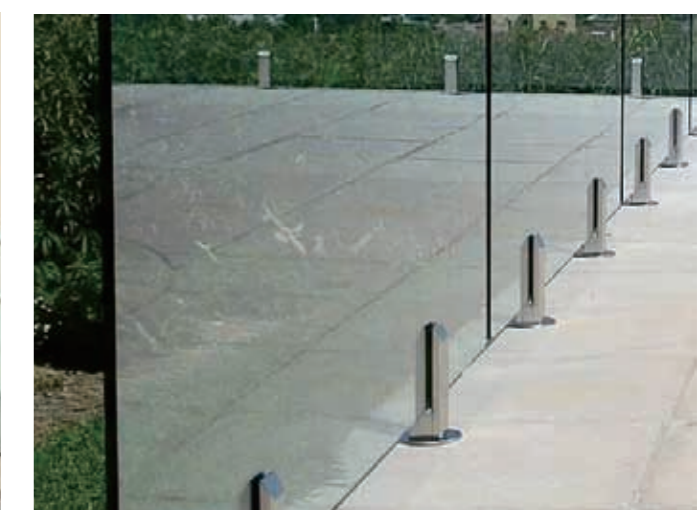
HCD09 主体材质:CF8/CF8M
表面处理:亚光/镜光
夹玻璃厚度T: 12~17.5 mm

HCD10 主体材质:304/316
表面处理:亚光/镜光
夹玻璃厚度T: 12~17.5 mm

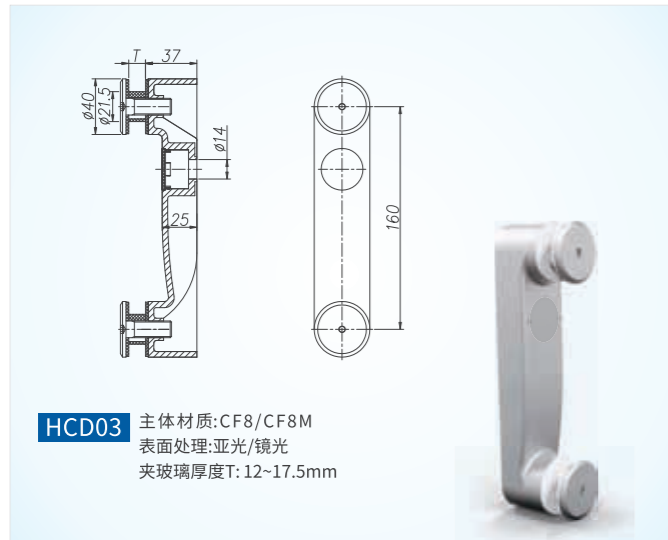
YM03B 主体材质:304/316
表面处理:亚光/镜光
夹玻璃厚度T: 12~21.5mm

步骤 1 步骤 2 步骤 3 步骤 4 步骤 5 步骤 6

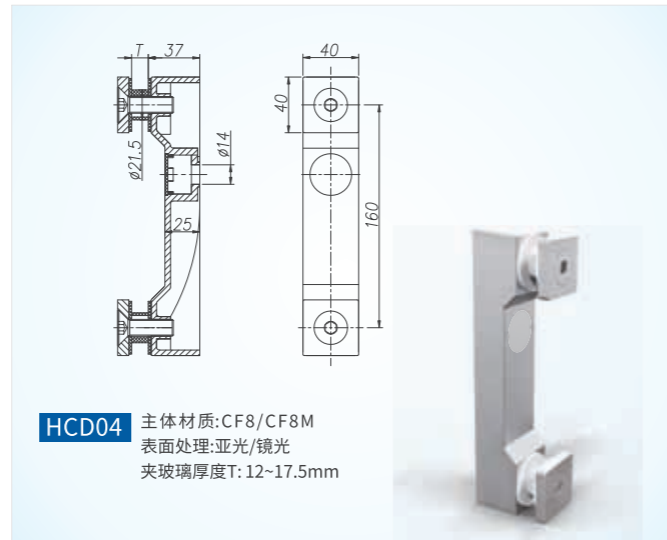
玻璃固定件



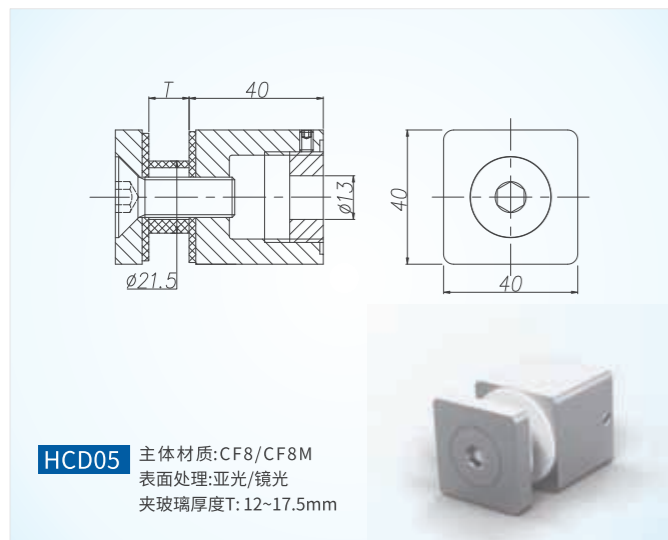
玻璃固定件



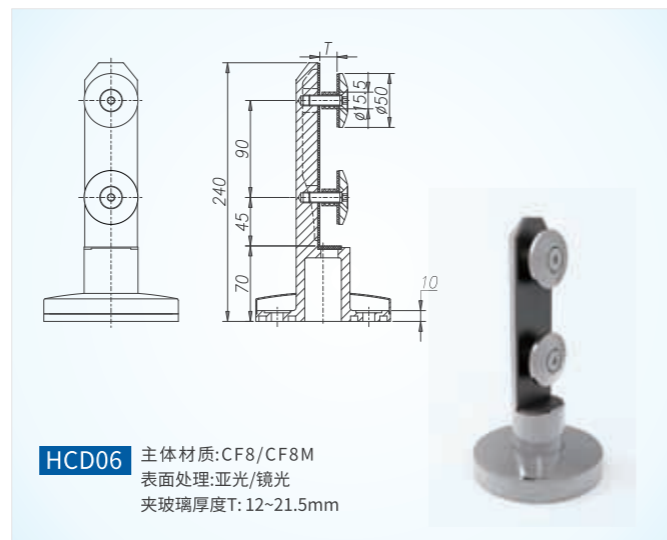
HCD03 主体材质:CF8/CF8M
表面处理:亚光/镜光
夹玻璃厚度T: 12~17.5mm



HCD04 主体材质:CF8/CF8M
表面处理:亚光/镜光
夹玻璃厚度T: 12~17.5mm



HCD05 主体材质:CF8/CF8M
表面处理:亚光/镜光
夹玻璃厚度T: 12~17.5mm

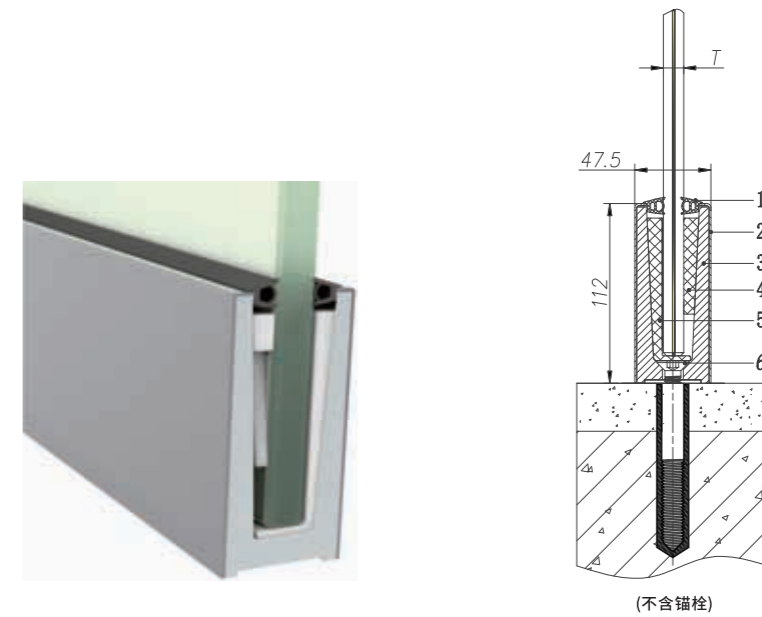


HCD06 主体材质:CF8/CF8M
表面处理:亚光/镜光
夹玻璃厚度T: 12~21.5mm



铝合金U槽

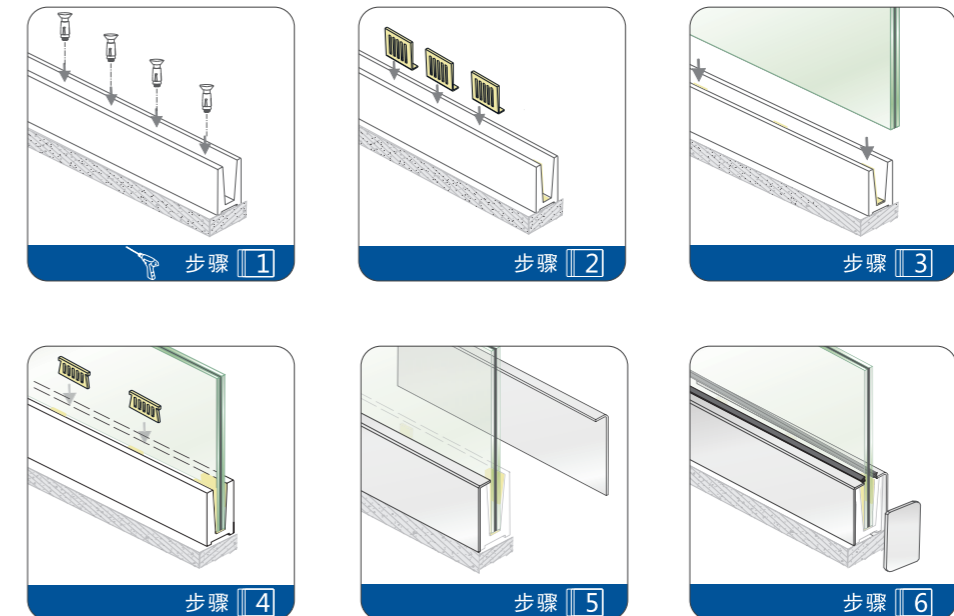
YM21A



(不含锚栓)

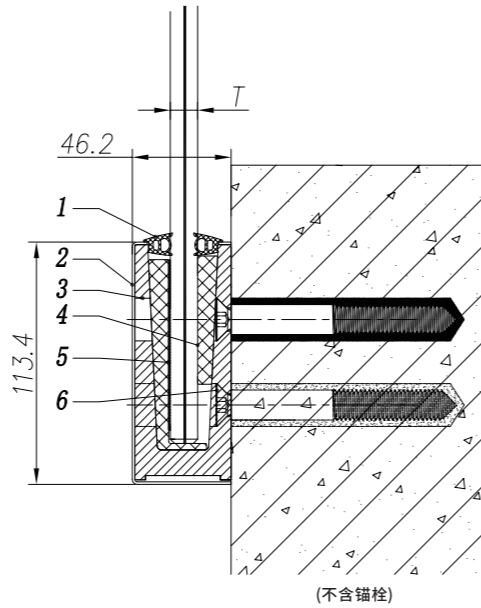


安装方法



铝合金U槽

YM21B



(不含锚栓)



1
胶条
(HJT01-1/-2/-3)
材质:EPDM



2
前装饰板
(YM21B1-3A)
材质:304/316L
表面处理:亚光/镜光
长度:L≤3000mm



3
U槽组件
(YM21B1-1)
材质:6063-T6
夹玻璃厚度T:13.5/17.5/21.5mm
长度:L≤5700mm



4
垫片
(YM21-2)
材质:ABS
数量:4个/米



5
垫片
(YM21-1)
材质:ABS
数量:4个/米



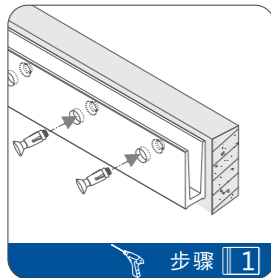
6
沉头式螺母杆
(CAM-D-10C)
材质:304+Q345B
数量:4个/米

注:可用植筋胶(CAM-500)或化学药管(CAG-12)具体咨询铝产品部

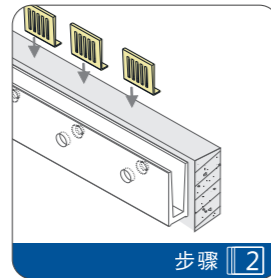


7
封口片
(YM21A1-4)
材质:304/316L
表面处理:亚光/镜光

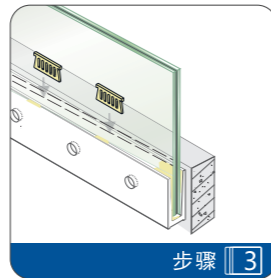
安装方法



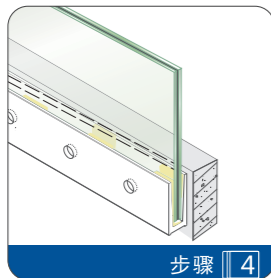
步骤 1



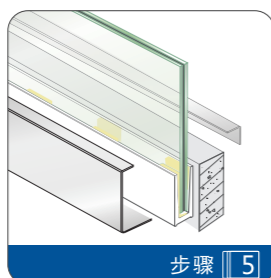
步骤 2



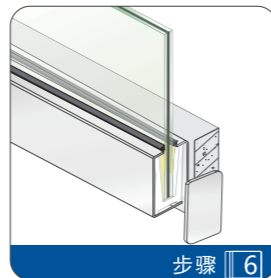
步骤 3



步骤 4



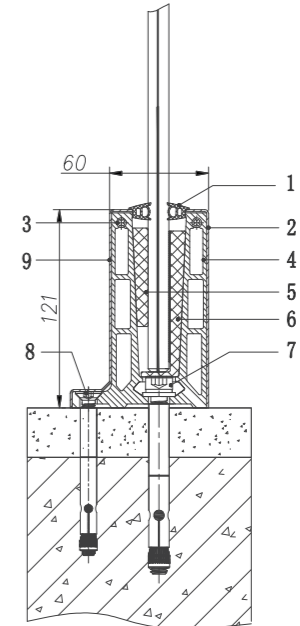
步骤 5



步骤 6

铝合金U槽

HCU01



(不含锚栓)



1
胶条
(HJT01-1/-2/-3)
材质:EPDM



2
后装饰板
(HCU01A1-3)
材质:304/316L
表面处理:亚光/镜光
长度:L≤3000mm



3
前装饰板
(HCU01A1-2)
材质:304/316L
表面处理:亚光/镜光
长度:L≤3000mm



4
U槽组件
(HCU01A1-1)
材质:6063-T6
夹玻璃厚度T:13.5/17.5/21.5mm
长度:L≤5700mm



5
垫片
(YM21-2)
材质:ABS
数量:4个/米



6
垫片
(YM21-1)
材质:ABS
数量:4个/米



7
圆柱头膨胀螺栓
(SZP-Y-M10)
材质:不锈钢
数量:4个/米



8
圆柱头膨胀螺栓
(SZP-C-M8)
材质:不锈钢
数量:4个/米



9
自攻螺丝钉
(GB/T 846 ST5.5)
材质:304



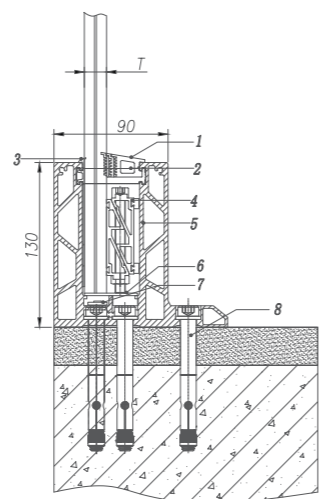
10
前封口片
(HCU01A1-4)
材质:304/316L
表面处理:亚光/镜光



11
后封口片
(HCU01A1-5)
材质:304/316L
表面处理:亚光/镜光

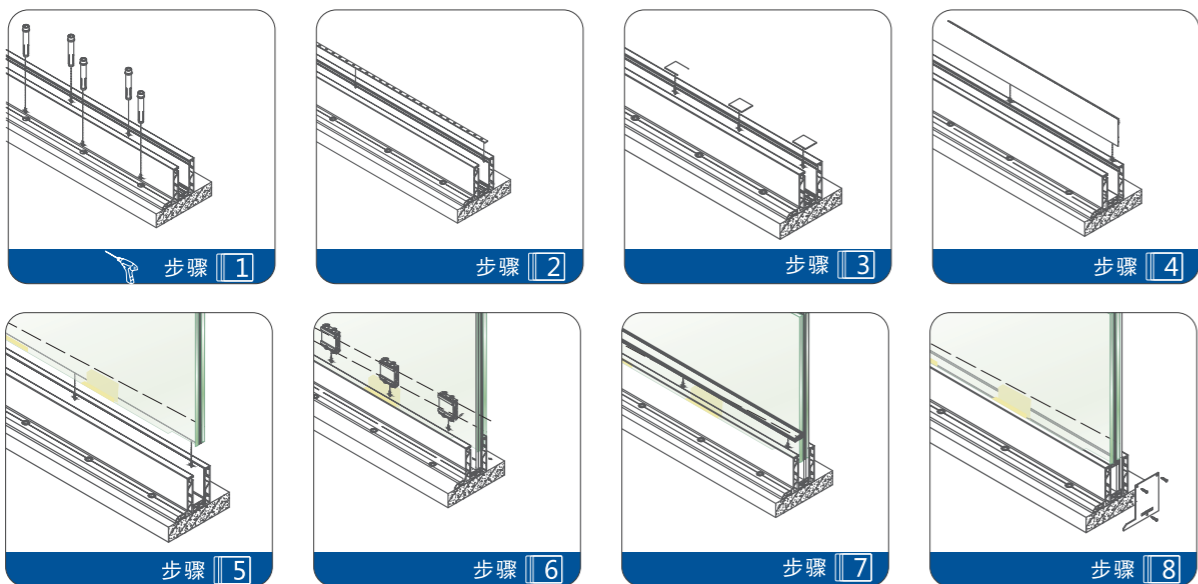
铝合金U槽

HCU03



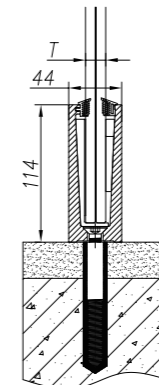
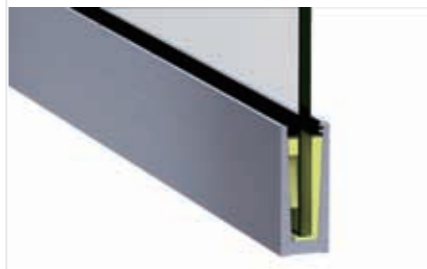
(不含锚栓)

胶条 (HCU03-05) 材质:EPDM	槽口链接板 (HCU03-06) 材质:304 数量:5个/米	胶条 (HCU03-04) 材质:EPDM	铝垫片 (HCU03-02) 材质:EPDM 数量:5个/米	U槽组件 (HCU03-01) 材质:6063-T6 长度:L≤5700mm	透明垫片 (HCU03-03) 材质:PC 数量:5个/米	灯带 不提供	圆柱头膨胀螺栓 (SZP-Y-M10)	封口片 (HCU03-07) 材质:不锈钢



铝合金U槽

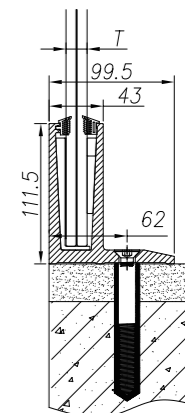
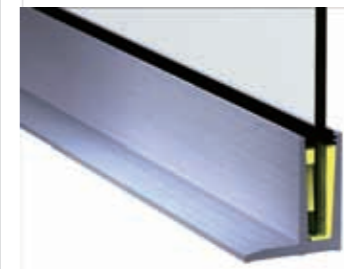
INS501



(不含锚栓)

主体材质:6063-T6
表面处理:细砂银白阳极氧化处理
夹玻璃厚度T: 12~17.5 mm
长度:L≤5700mm

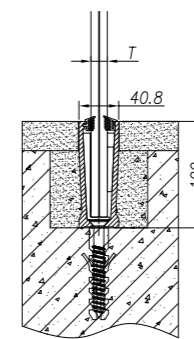
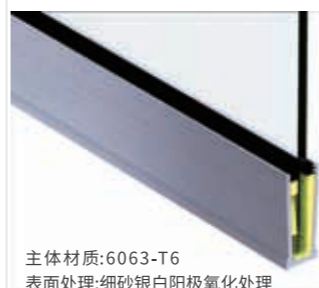
INS502



(不含锚栓)

主体材质:6063-T6
表面处理:细砂银白阳极氧化处理
夹玻璃厚度T: 12~17.5 mm
长度:L≤5700mm

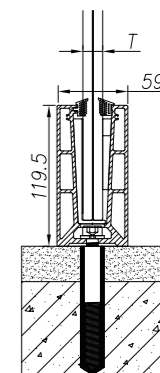
INS503



(不含锚栓)

主体材质:6063-T6
表面处理:细砂银白阳极氧化处理
夹玻璃厚度T: 12~17.5 mm
长度:L≤5700mm

INS504

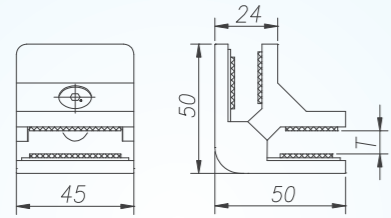


(不含锚栓)

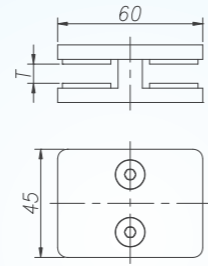
主体材质:6063-T6
表面处理:细砂银白阳极氧化处理
夹玻璃厚度T: 12~17.5 mm
长度:L≤5700mm



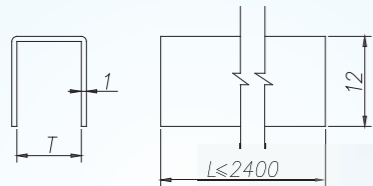
玻璃连接件



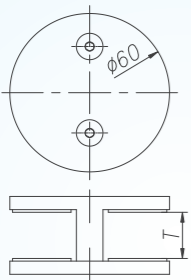
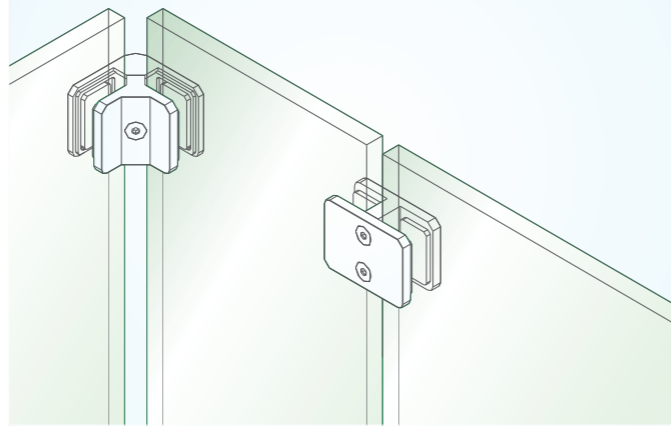
YM15 主体材质:CF8/CF8M
表面处理:亚光/镜光
夹玻璃厚度T:8-12mm



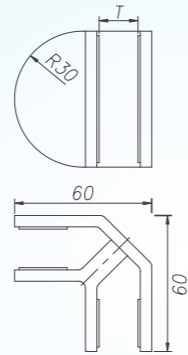
YM16 主体材质:CF8/CF8M
表面处理:亚光/镜光
夹玻璃厚度T:8-12mm



YM17 主体材质:304/316
表面处理:亚光/镜光
夹玻璃厚度T:实际定制



HCL01 主体材质:CF8/CF8M
表面处理:亚光/镜光
夹玻璃厚度T:13.5-17.5mm



HCL02 主体材质:CF8/CF8M
表面处理:亚光/镜光
夹玻璃厚度T:13.5-17.5mm



扶手配件系列



接玻璃扶手支撑件

ZCF03 主体材质:CF8/CF8M
表面处理:亚光/镜光
夹玻璃厚度T: 12~21.5mm

ZCF05 主体材质:CF8/CF8M
表面处理:亚光/镜光
夹玻璃厚度T: 12~21.5mm

ZCF16M 主体材质:CF8/CF8M
表面处理:亚光/镜光
夹玻璃厚度T: 10 / 12 mm

ZCF16R 主体材质:CF8/CF8M
表面处理:亚光/镜光
夹玻璃厚度T: 10 / 12 mm

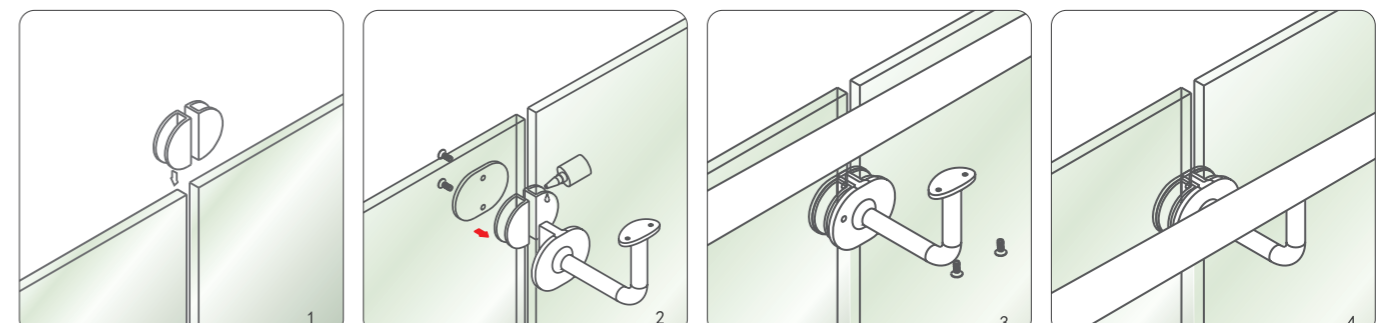
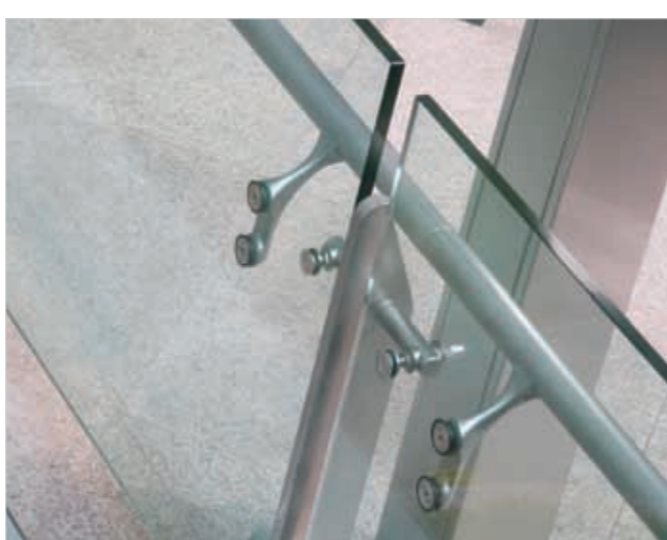
ZCF06 主体材质:CF8/CF8M
表面处理:亚光/镜光
夹玻璃厚度T: 12~21.5mm

ZCF07 主体材质:CF8/CF8M
表面处理:亚光/镜光
夹玻璃厚度T: 12~21.5mm

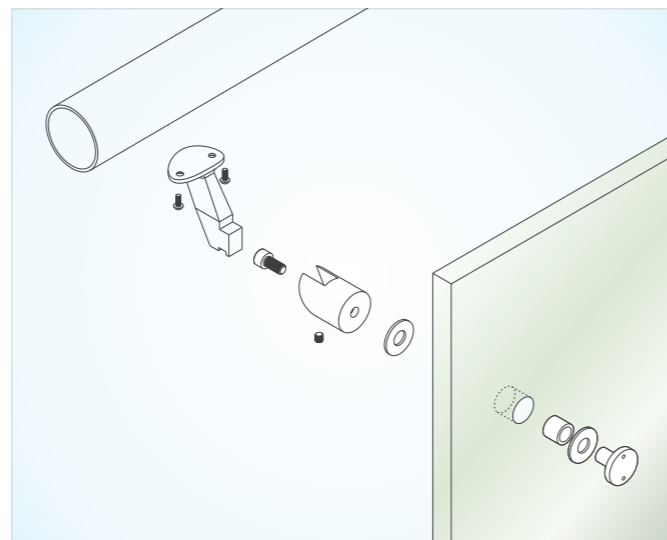
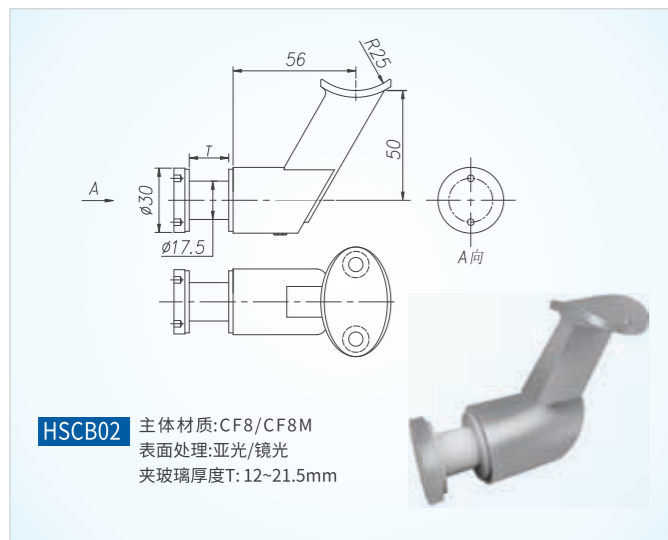
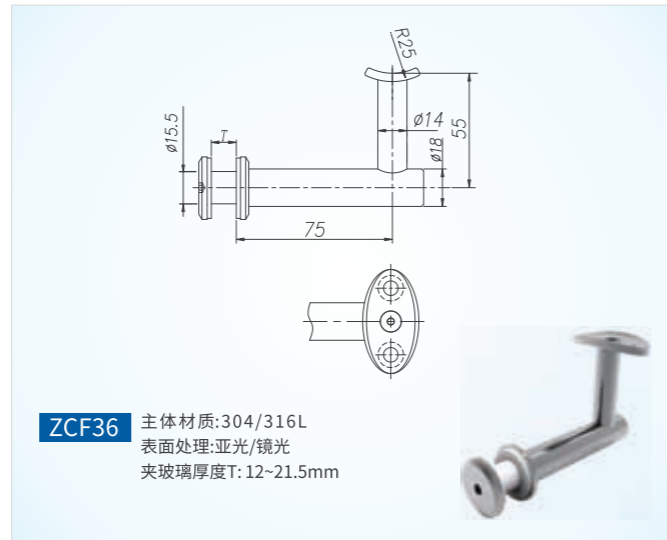
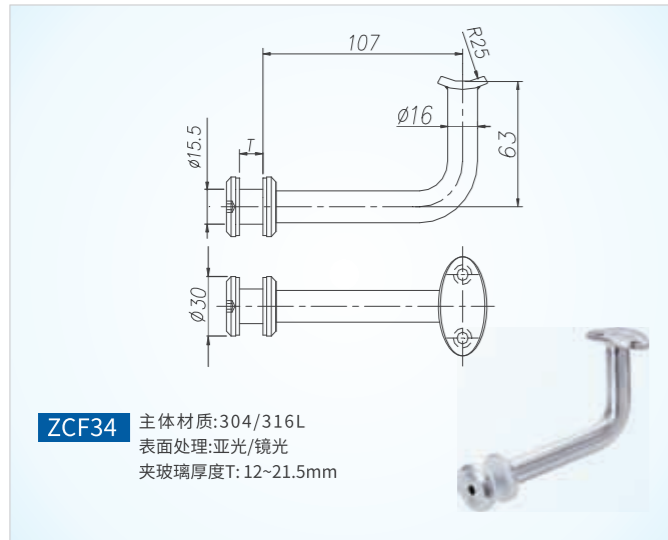
ZCF30 主体材质:304/316L
表面处理:亚光/镜光
夹玻璃厚度T: 12~17.5mm



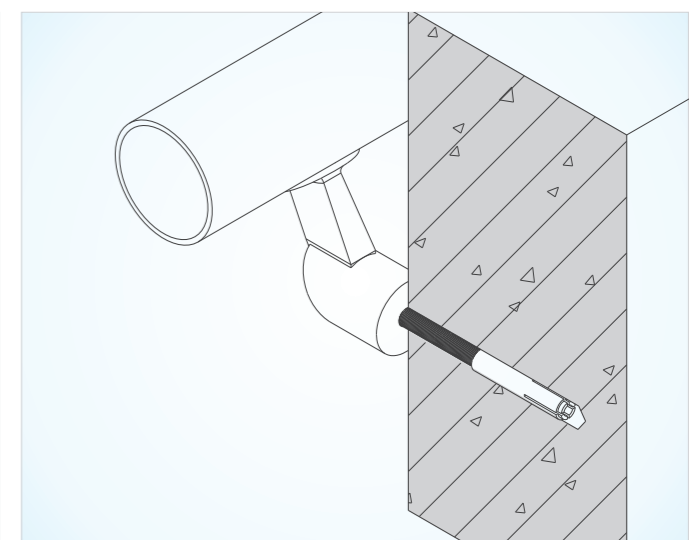
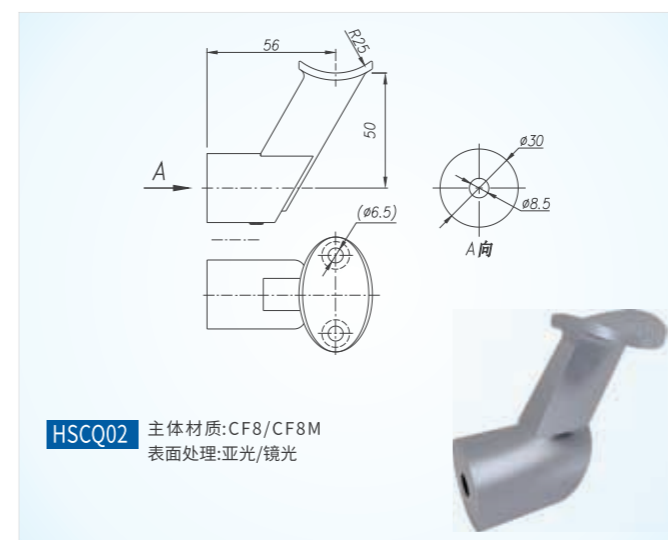
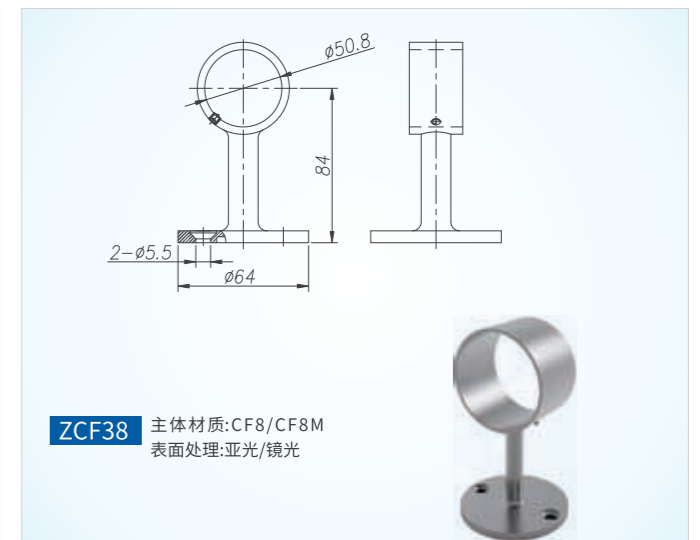
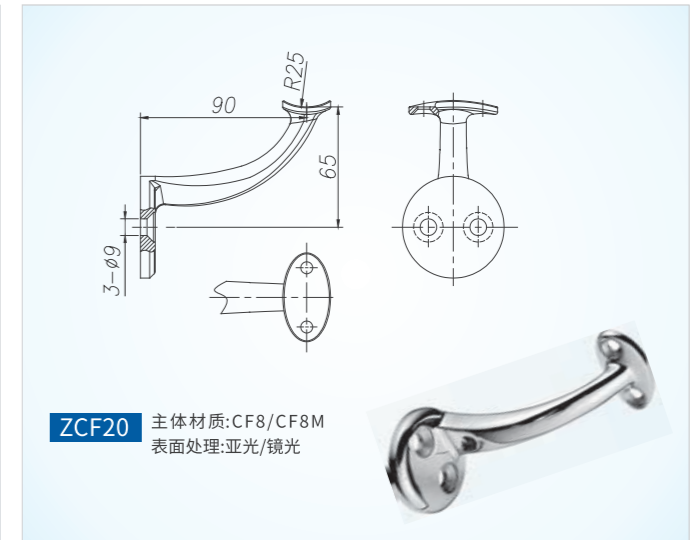
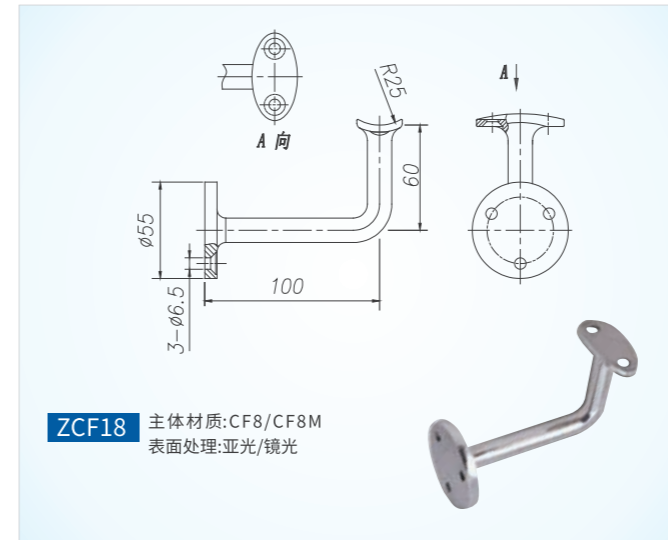
ZCF13 主体材质:CF8/CF8M
表面处理:亚光/镜光
夹玻璃厚度T: 12~21.5mm



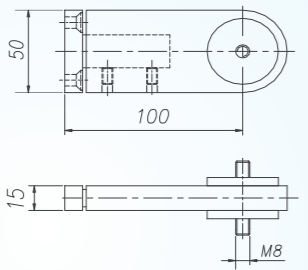
接玻璃扶手支撑件




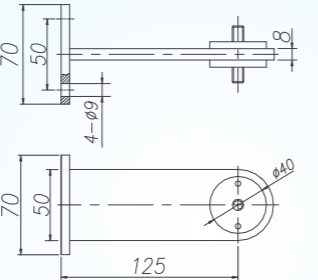
接墙扶手支撑件




防撞杆支撑件



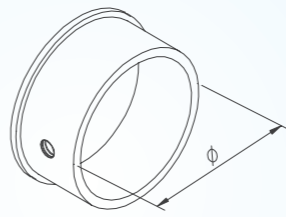
ZCF28 主体材质:CF8/CF8M
表面处理:亚光/镜光

ZCF29 主体材质:304/316L
表面处理:亚光/镜光





封口盖



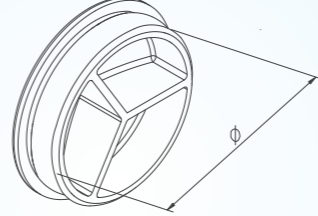
LJK01

Φ	配用壁厚
50.8	1.0/1.2/1.5/2.0
44.5	
38.1	




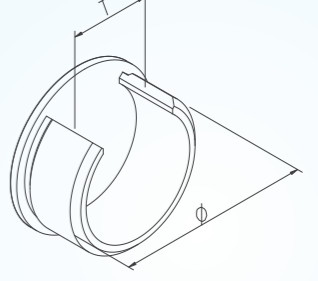

LJK02

Φ	配用壁厚
50.8	1.0/1.2/1.5/2.0
44.5	
38.1	


LJK05

Φ	配用壁厚
50.8	1.2/1.5/2.0
44.5	
38.1	

LJK06

Φ	T(max)	配用壁厚
50.8	26	1.2/1.5/2.0
44.5	22	
38.1	17.5	




连接套

LJL01

Φ	配用壁厚
50.8	1.0/1.2/1.5/2.0
44.5	
38.1	

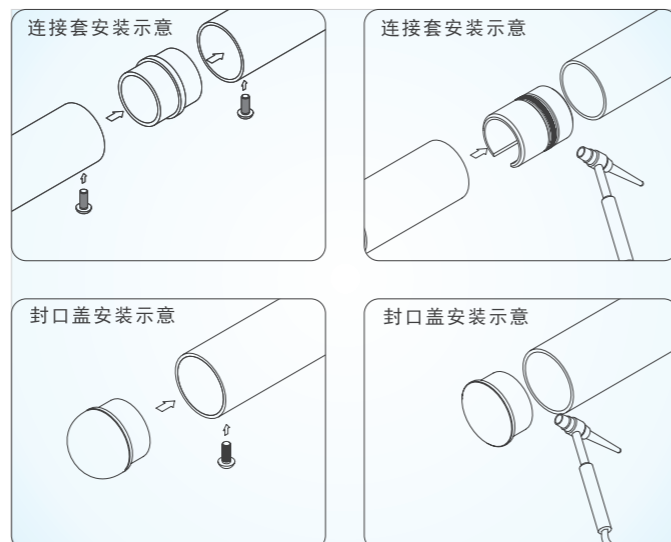
LJL03

Φ	配用壁厚
50.8	1.2/1.5/2.0
44.5	
38.1	

LJL04

Φ	T	配用壁厚
50.8	26	1.2/1.5/2.0
44.5		
38.1		

LJL05



弯头

LJW01

Φ
Φ60.3
Φ50.8
Φ44.5

LJW02

Φ	配用壁厚
Φ63.5	1.0/1.2/1.5/2.0
Φ60.3	
Φ50.8	
Φ44.5	
Φ38.1	

LJW03

Φ	配用壁厚
Φ63.5	1.0/1.2/1.5/2.0
Φ60.3	
Φ50.8	
Φ44.5	
Φ38.1	

LJW04

Φ	配用壁厚
Φ50.8	1.0/1.2/1.5/2.0

LJW05

Φ	配用壁厚
Φ50.8	1.0/1.2/1.5/2.0

LJW06

Φ	配用壁厚
Φ50.8	1.0/1.2/1.5/2.0

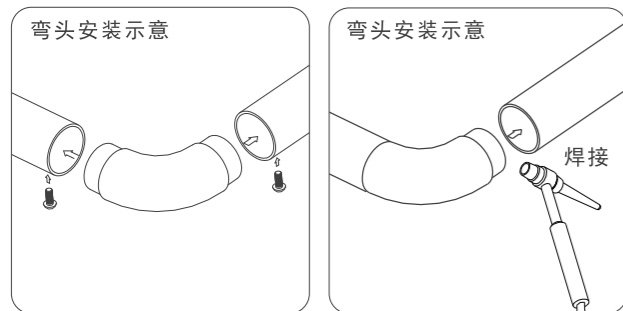
LJW08

Φ	配用壁厚
Φ50.8	1.0/1.2/1.5/2.0

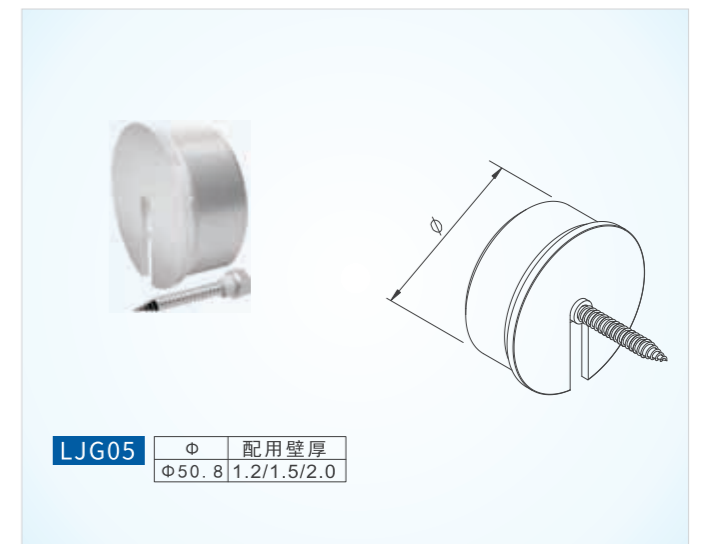
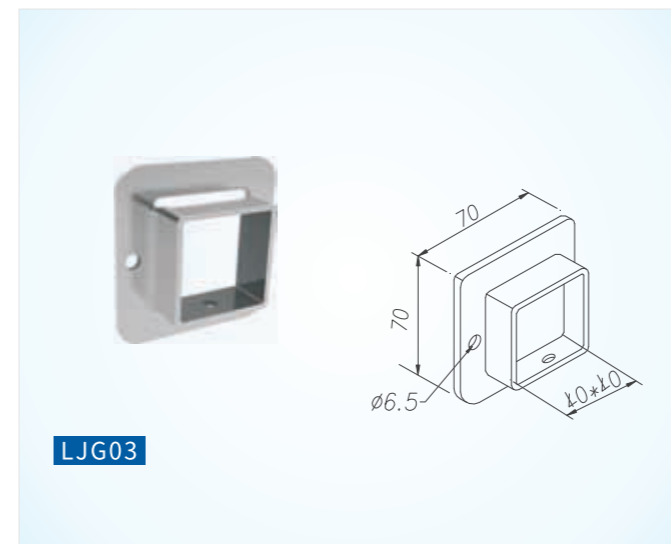
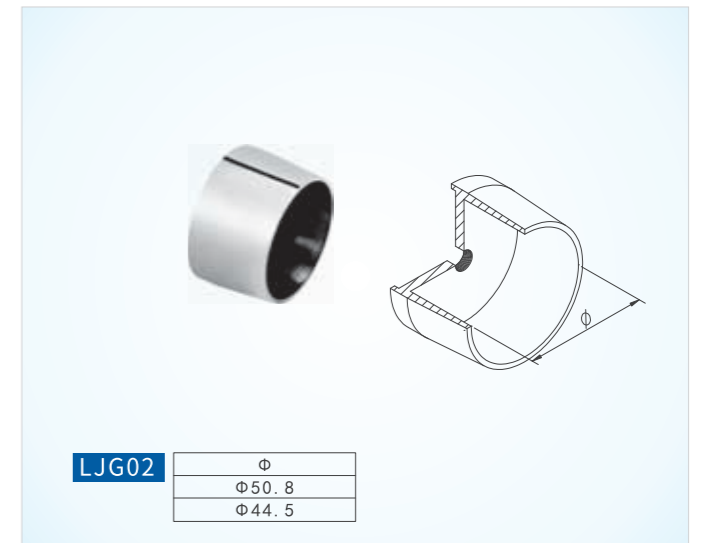
LJW09

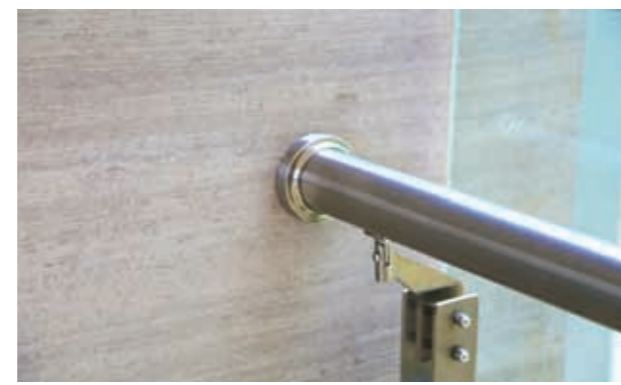
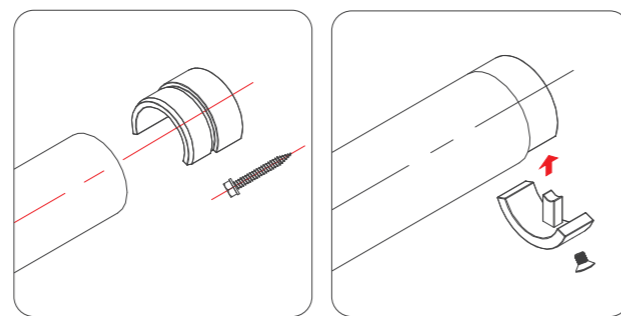
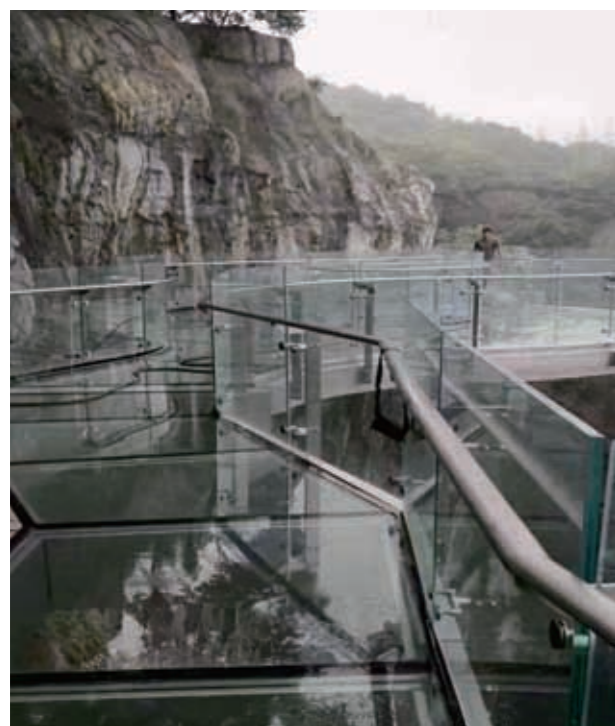
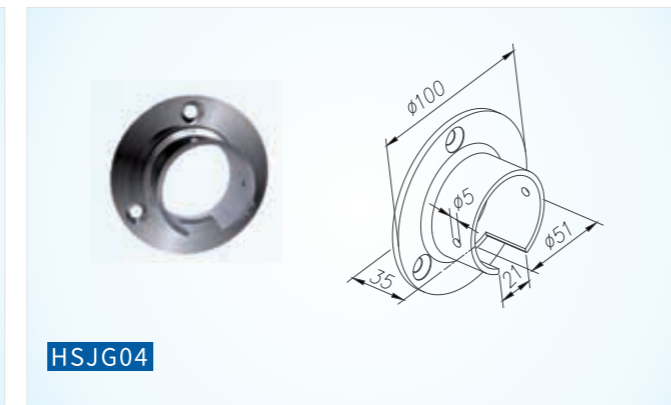
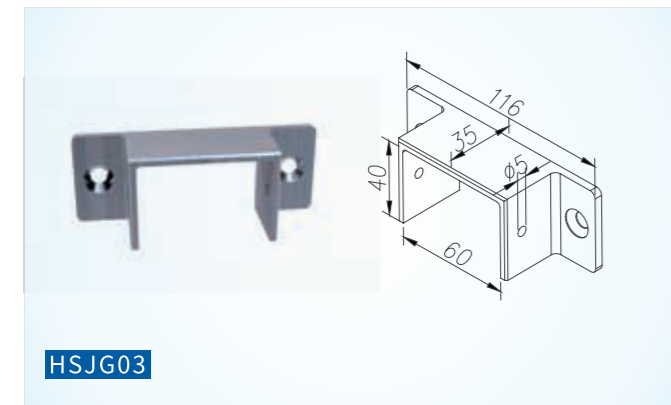
Φ	配用壁厚
Φ50.8	1.2/1.5/2.0

弯头

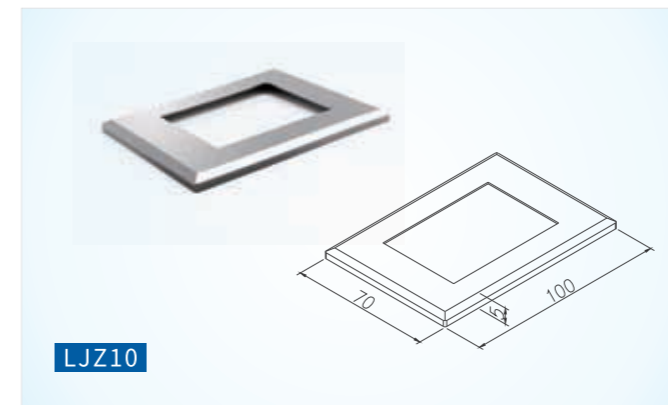
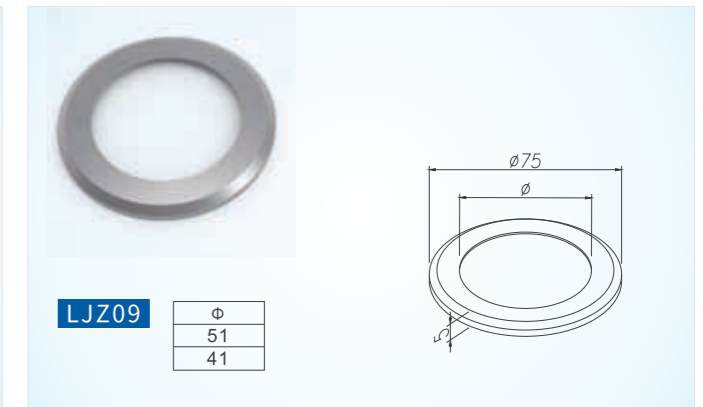
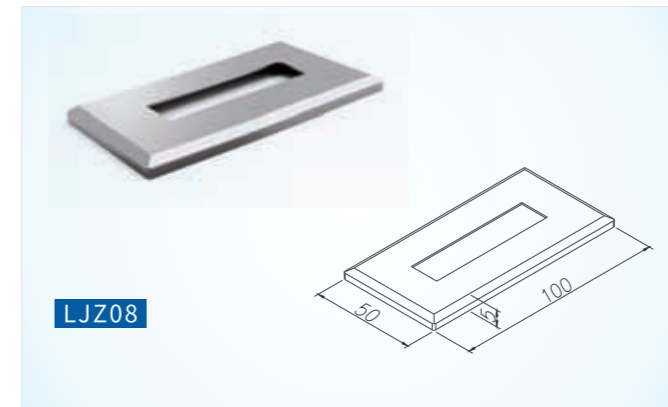
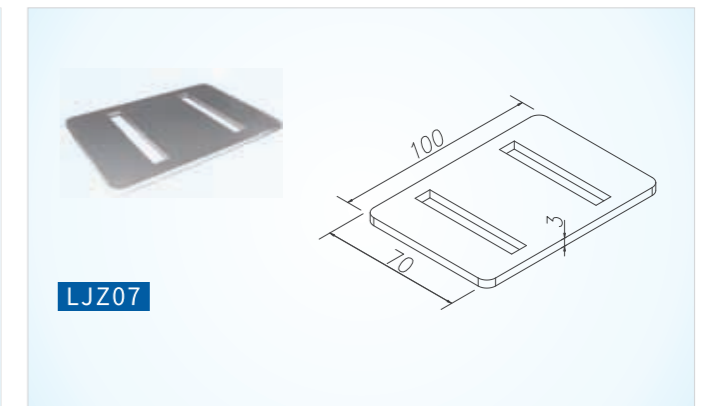
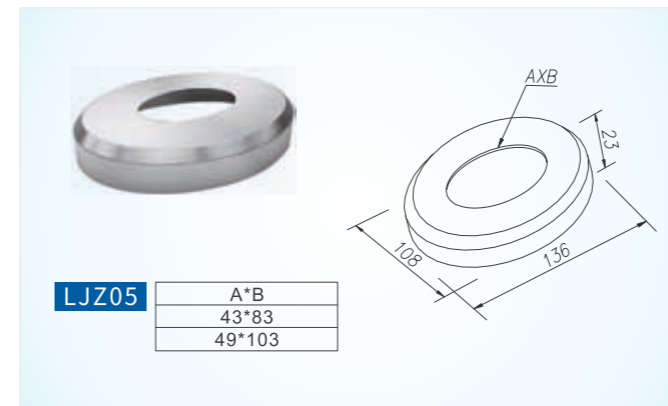
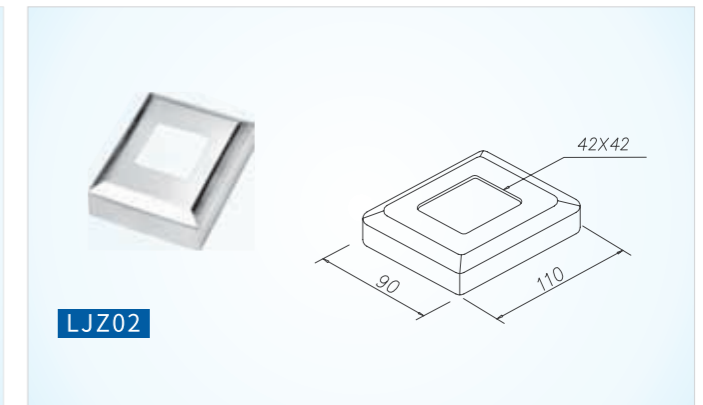
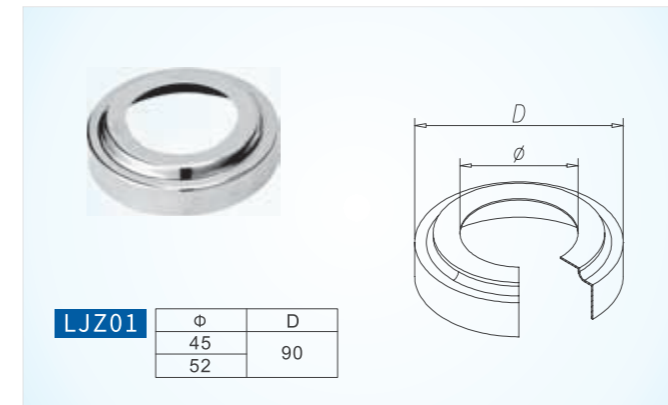


固定座

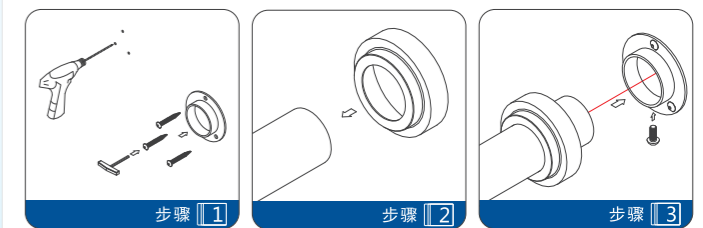




装饰盖

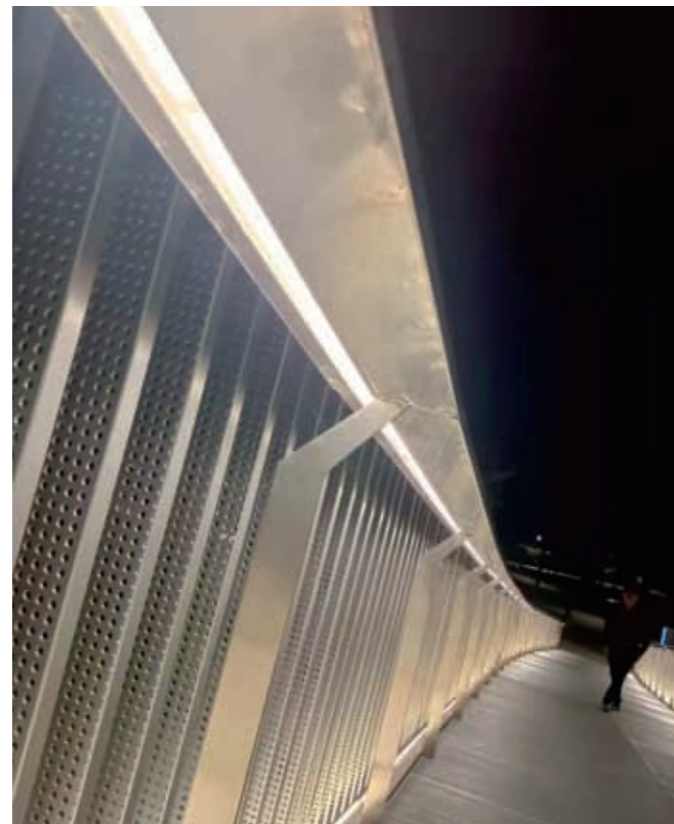


固定座、装饰盖安装示意



索杆配件系列

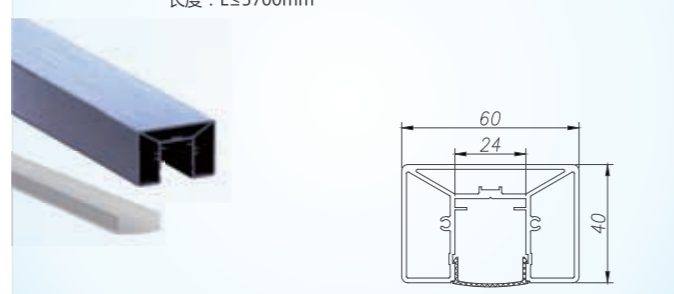
发光扶手



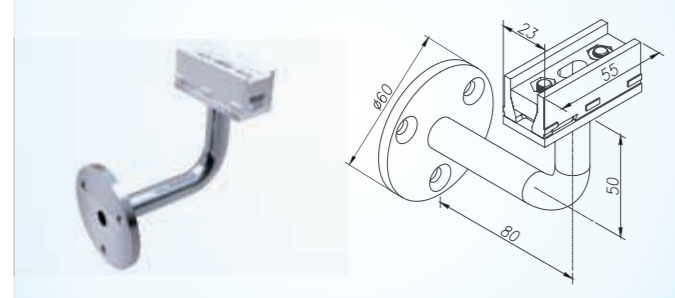
HSG01-G 发光扶手管
主体材质:6063-T6
长度: L≤5700mm



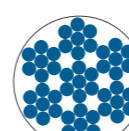
HSG02-G 发光扶手管
主体材质:6063-T6
长度: L≤5700mm



HSCQ03 扶手支撑件
主体材质:314/316



不锈钢钢丝绳的力学性能

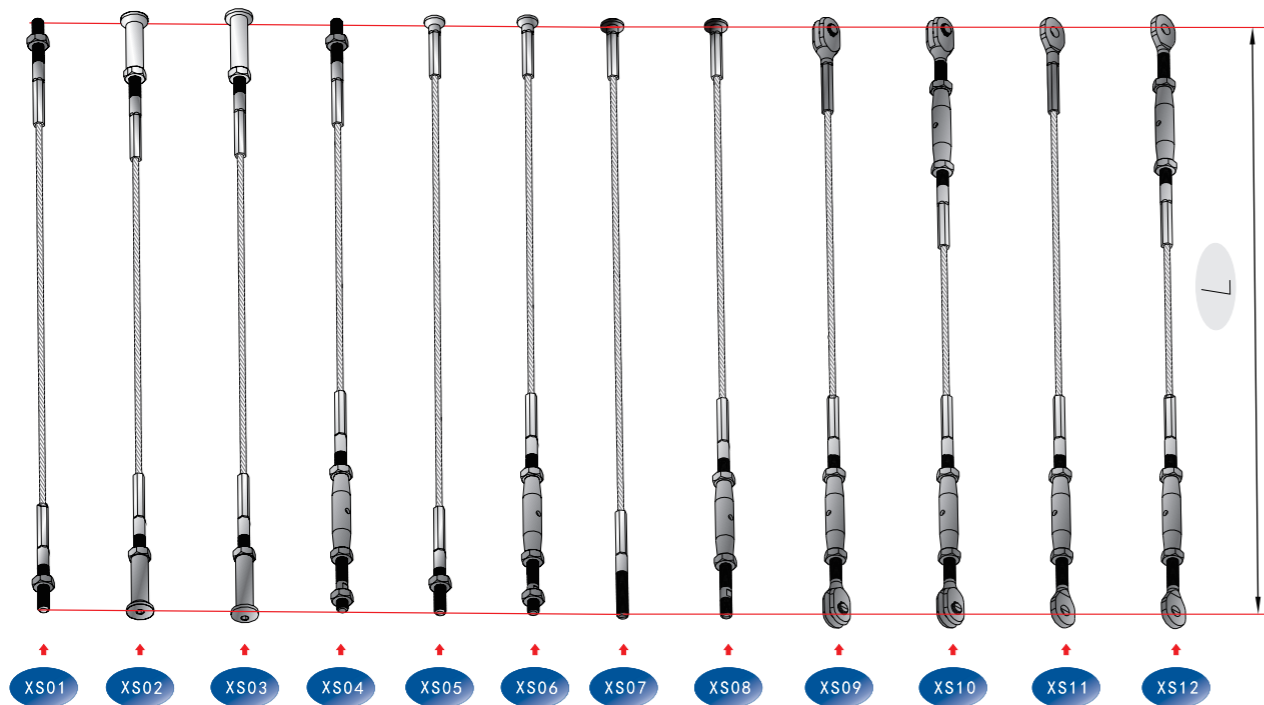
结构	公称直径(mm)	最小破断拉力(kN)	参考重量(kg / 100m)
6×7+1WS (7×7) 	φ3.0	6.37	3.70
	φ4.0	9.51	6.50
	φ5.0	14.7	10.5
	φ6.0	18.6	15.1
6×19+1WS (7×19) 	φ4.0	10.7	6.7
	φ5.0	17.4	10.5
	φ6.0	23.5	14.9

注：以上内容引用GB/T 9944《不锈钢钢丝绳》

细索配件



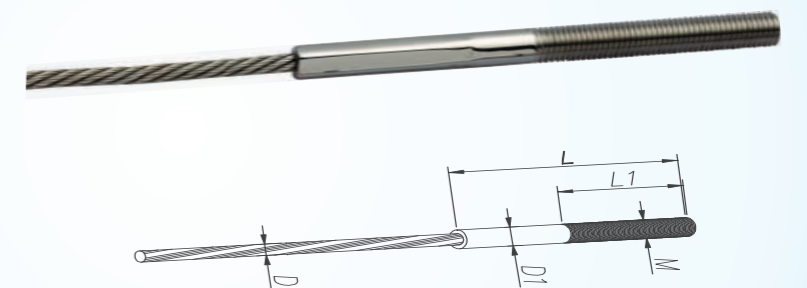
细索配件组合示意



索锚具

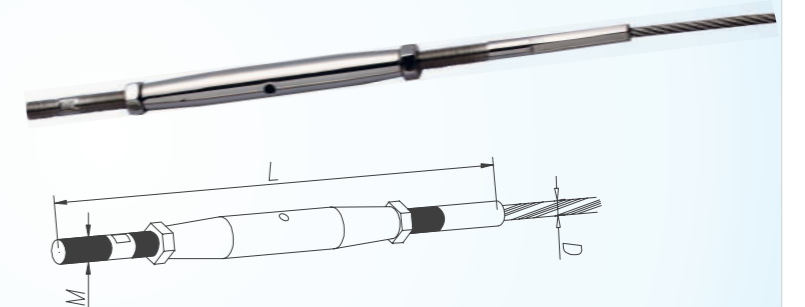
A-W

D	D1	L	L1	M
Ø3	Ø6	63	28	M5
Ø4	Ø7.5	79	33	M6
Ø5	Ø8	92	39	M8
Ø6	Ø10	111	45	M10



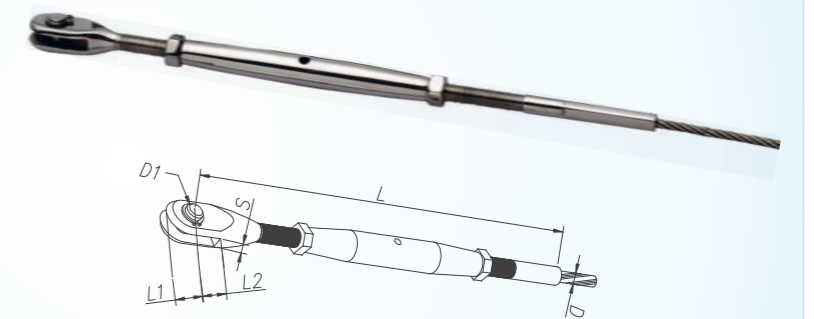
A01-W 带调节器

D	L mm		M
	min	max	
Ø3	121	151	M5
Ø4	149	190	M6
Ø5	171	215	M8
Ø6	205	250	M10



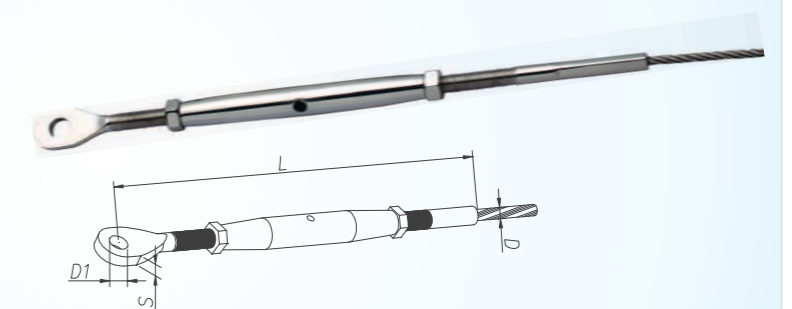
A05-W 带调节器

D	L mm		D1	L1	L2	S
	min	max				
Ø3	126	156	Ø5	9.5	12	3.5
Ø4	151	191	Ø6	11	14	4.5
Ø5	172	212	Ø8	12.8	16	5.5
Ø6	206	256	Ø10	15	19	6.5



A07-W 带调节器

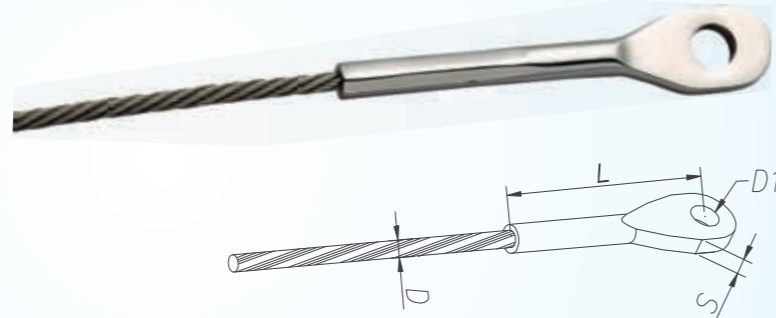
D	L mm		D1	S
	min	max		
Ø3	126	156	Ø5.5	3
Ø4	151	191	Ø6.5	4
Ø5	172	212	Ø8.5	5
Ø6	206	256	Ø10.5	6



索锚具

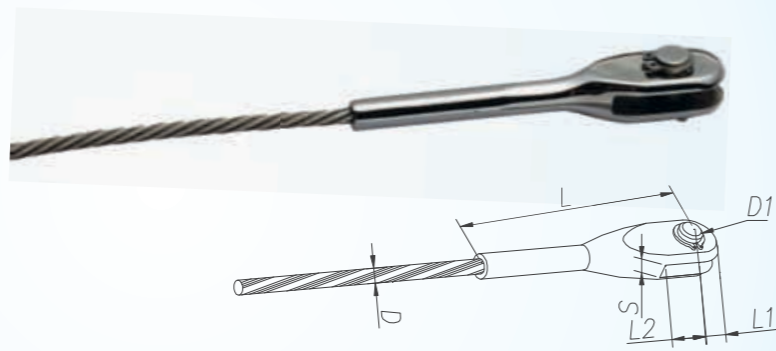
D01-W

D	D1	L	S
Ø3	Ø5.5	57	3
Ø4	Ø6.5	62	4
Ø5	Ø8.5	75	5
Ø6	Ø10.5	86	6



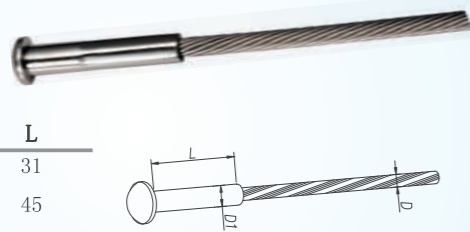
B02-W

D	D1	L	L1	L2	S
Ø3	Ø5	57	9.5	12	3.5
Ø4	Ø6	62	11	14	4.5
Ø5	Ø8	75	12.8	16	5.5
Ø6	Ø10	86	15	19	6.5



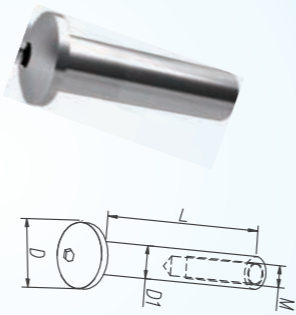
G-W

D	D1	L
Ø3	Ø6	31
Ø4	Ø8	45
Ø5	Ø8	45
Ø6	Ø10	54



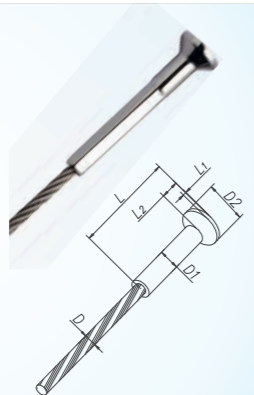
LJ-6

D	D1	L	M
Ø12	Ø7	31	M5
Ø14	Ø8	35.4	M6
Ø18	Ø10	44.2	M8
Ø24	Ø15	56.3	M10



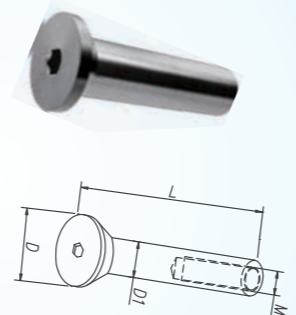
T-W

D	D1	D2	L	L1	L2
Ø3	Ø6	Ø12	35	4	1.5
Ø4	Ø8	Ø14	50	5	2
Ø5	Ø8	Ø14	50	5	2
Ø6	Ø10	Ø18	60	6	2.5



LJ-7

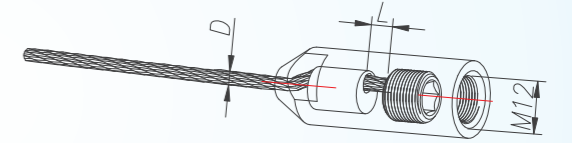
D	D1	L	M
Ø12	Ø7	35	M5
Ø14	Ø8	40	M6
Ø18	Ø10	50	M8
Ø24	Ø15	56	M10



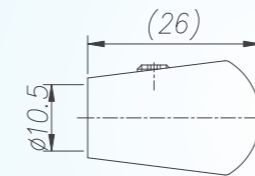
索杆配件

D | Ø3 Ø4 Ø5

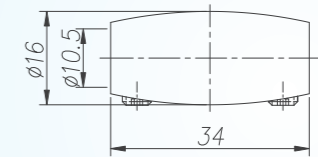
注: $5\text{mm} \leq L \leq 7\text{mm}$



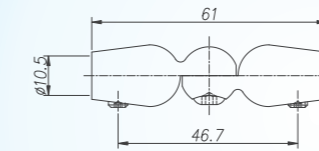
A08-W



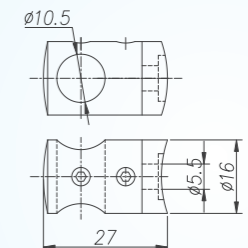
XG01



XG02

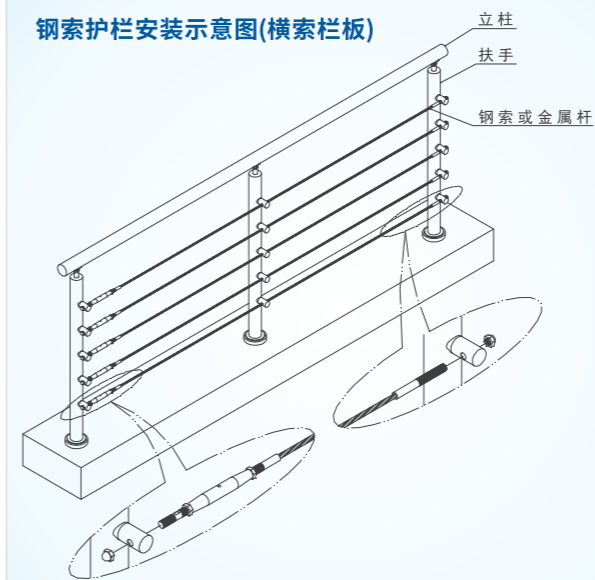


XG03

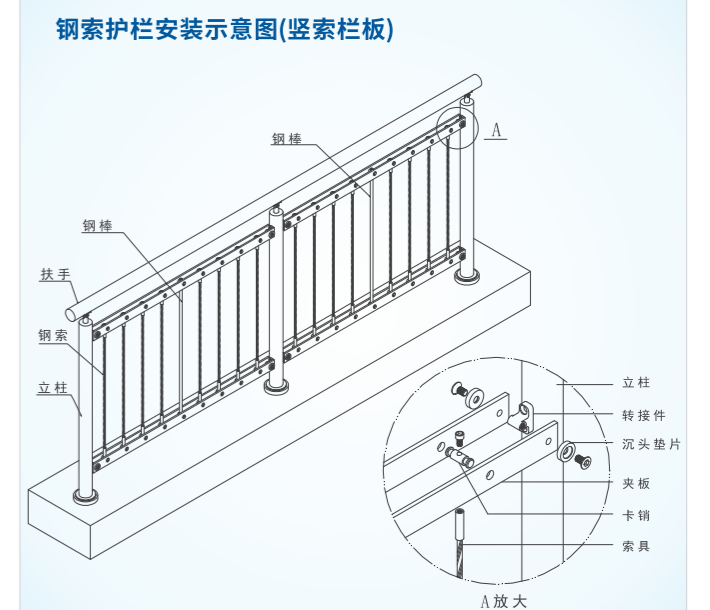


XG04

钢索护栏安装示意图(横索栏板)



钢索护栏安装示意图(竖索栏板)



注: 护栏工程在平台处不建议使用栏板为横杆(索)的护栏, 横杆(索)的护栏建议用于楼梯、斜坡等场所。

地铁类产品

DTD01 盲道钉
 材质: CF8/CF8M
 表面处理: 亚光

DTD02 盲道钉
 材质: CF8/CF8M
 表面处理: 亚光

DTT01 盲道条
 材质: CF8/CF8M
 表面处理: 亚光

DTD03 盲道板(点)
 材质: 304
 表面处理: 亚光

DTT02 盲道板(条)
 材质: 304
 表面处理: 亚光

不锈钢盲道钉

自发光指示箭头

地铁类产品

客服中心

垃圾桶

检修盖板

AFC检修盖板

排水沟盖板

人防门档盖板

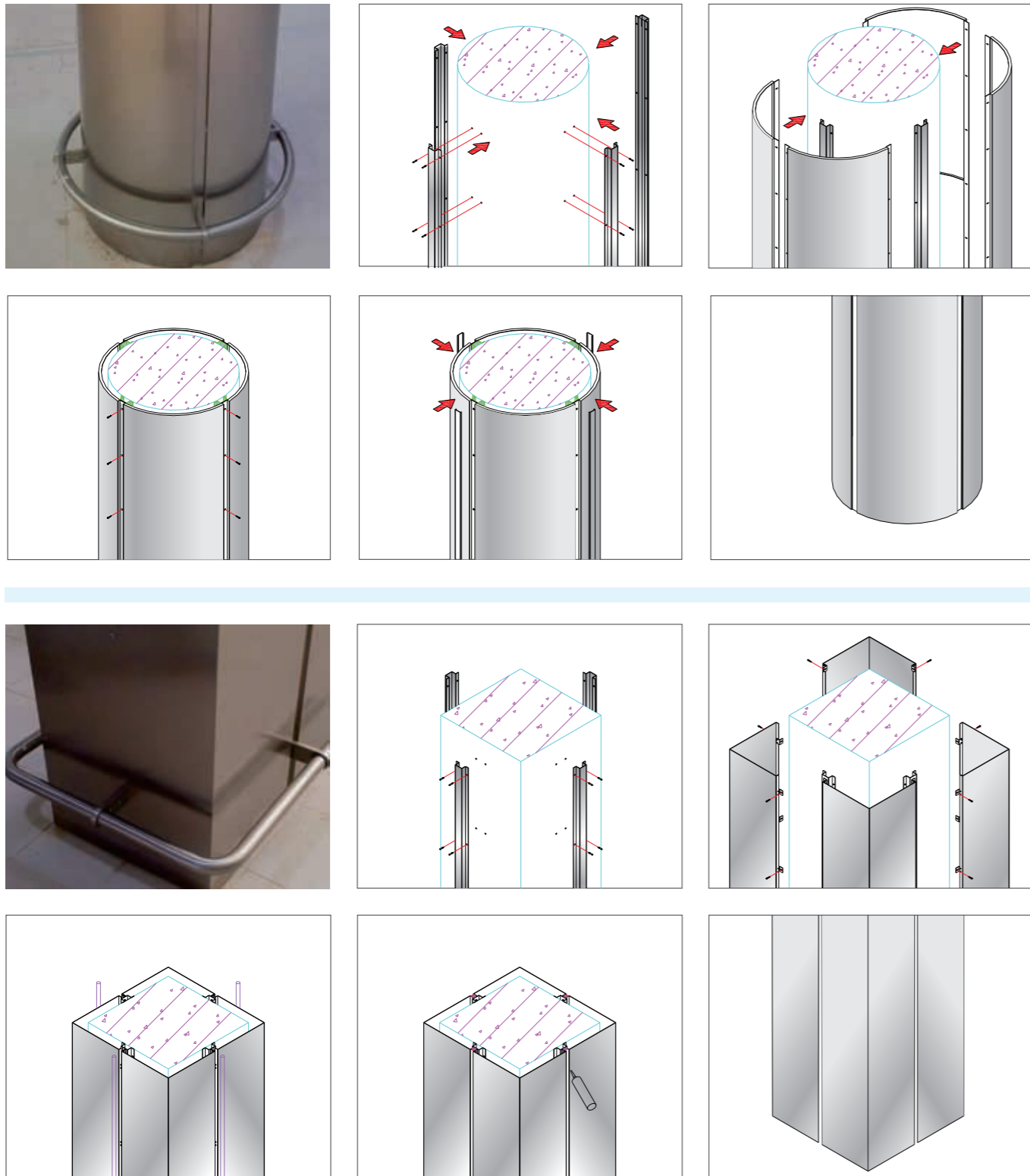
移动铁马栏杆

防鼠挡板

钣金类产品

不锈钢包柱 主体材质:304/316L
表面处理:亚光/镜光
板厚T:1.2/1.5/2.0/2.5mm

注: 钣金展开尺寸不大于1500,
长度尺寸不大于3000mm;
所有产品均按工程所需进行定制生产。



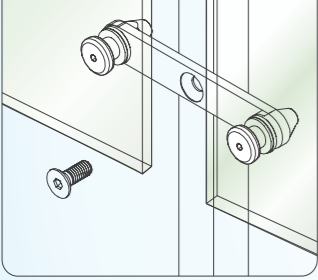
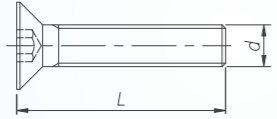

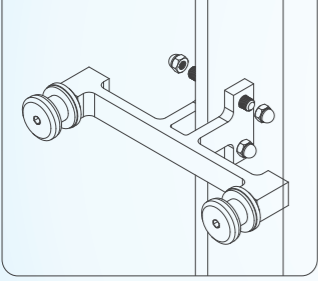
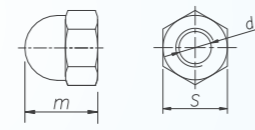

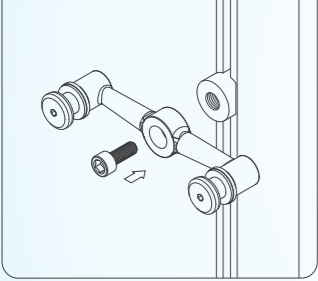
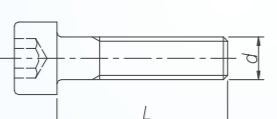

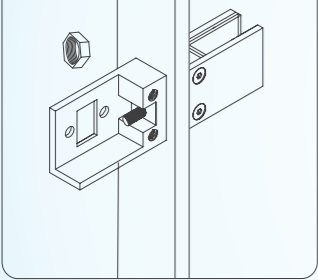


常用管规格



 <p>圆形管</p> <p>ϕ</p> <table border="1"> <tr><td>10</td><td>15.9</td><td>25.4</td></tr> <tr><td>31.8</td><td>38.1</td><td>50.8</td></tr> <tr><td>60.3</td><td>63.5</td><td>76.2</td></tr> </table>	10	15.9	25.4	31.8	38.1	50.8	60.3	63.5	76.2	 <p>椭圆形管</p> <p>$a \times b$</p> <table border="1"> <tr><td>30*60</td><td>40*80</td></tr> <tr><td>46*100</td><td>50*120</td></tr> </table>	30*60	40*80	46*100	50*120	 <p>平椭圆管</p> <p>$a \times b$</p> <table border="1"> <tr><td>30*60</td><td>40*75</td></tr> <tr><td>50*110</td><td></td></tr> </table>	30*60	40*75	50*110		
10	15.9	25.4																		
31.8	38.1	50.8																		
60.3	63.5	76.2																		
30*60	40*80																			
46*100	50*120																			
30*60	40*75																			
50*110																				
 <p>方形管</p> <p>$a \times a$</p> <table border="1"> <tr><td>20*20</td><td>25*25</td><td>30*30</td><td>40*40</td></tr> <tr><td>50*50</td><td>60*60</td><td>70*70</td><td>100*100</td></tr> </table>	20*20	25*25	30*30	40*40	50*50	60*60	70*70	100*100	 <p>矩形管</p> <p>$a \times b$</p> <table border="1"> <tr><td>10*20</td><td>10*50</td><td>15*50</td><td>20*50</td><td>25*75</td></tr> <tr><td>30*50</td><td>30*60</td><td>30*70</td><td>40*80</td><td>50*100</td></tr> </table>	10*20	10*50	15*50	20*50	25*75	30*50	30*60	30*70	40*80	50*100	 <p>圆形槽管</p> <p>ϕ 43 50.8 63.5 76.2</p> <p>$t \times h$ 24*24 15*15 20*20 25*25</p> <p>常用壁厚 1.2 / 1.5</p>
20*20	25*25	30*30	40*40																	
50*50	60*60	70*70	100*100																	
10*20	10*50	15*50	20*50	25*75																
30*50	30*60	30*70	40*80	50*100																
 <p>椭圆形槽管</p> <p>$a \times b$ 40*80</p> <p>$t \times h$ 24*24</p> <p>常用壁厚 1.0 / 1.2 / 1.5</p>	 <p>方形槽管</p> <p>$t \times h$ 15*15 (40*40)</p> <p>20*20 (40*40)</p> <p>常用壁厚 1.0 / 1.2 / 1.5</p>	 <p>矩形槽管</p> <p>$a \times b$ 40*60</p> <p>$t \times h$ 24*24</p> <p>常用壁厚 1.2 / 1.5</p>																		

注: 以上规格仅供参考, 如需其他规格, 请另行咨询。

常用紧固件选配表

<p>驳接爪紧固件</p> 	<p>内六角沉头螺钉 (DIN 7991) 螺钉公称长度L: 12、16、20、25、30、35 标记示例: 螺钉 DIN 7991 M10*12</p>		
<p>驳接爪紧固件</p> 	<p>螺杆 (GB/T 15389) 标记示例: 螺杆 GB/T 15389 M8*40</p>	<p>盖形螺母(DIN 1587) 标记示例: 螺母 DIN1587 M8</p> 	
<p>驳接爪紧固件</p> 	<p>内六角圆柱头螺钉 (DIN 912) 螺钉公称长度L: 10、12、16、20、25、30、35、40、45、50、55、60 标记示例: 螺钉 DIN 912 M10*16</p>		
<p>玻璃夹紧固件</p> 	<p>内六角圆柱头螺钉 (DIN 912) 标记示例: 螺钉 DIN 912 M8*L</p>	<p>六角薄螺母 (GB/T 6172.1) 标记示例: 螺母 GB/T 6172.1 M8</p> 	

护栏典型工程案例

<p>地铁类</p> <ul style="list-style-type: none"> 深圳地铁4号线延长线 沈阳市地铁9、10号线 福州地铁1、2、6号线 西安地铁1、4、5、6、14号线 成都地铁5、6、7、8、9、17、18号线 长春轨道交通8号线(北湖线) 南宁地铁4号线 郑州地铁4号线 呼和浩特地铁1号线 宁波地铁3号线 石家庄地铁2号线 青岛地铁1号线 南京地铁S6号线 哈尔滨地铁2号线 广州地铁18号和22号线的车辆段 天津地铁 太原地铁2号线 	<p>住宅类</p> <ul style="list-style-type: none"> 郑州瀚海航程 茂名金源海湾城 温州浙南万科绿轴G22项目 宁波杭州湾智能佳苑 成都万科天府锦绣 葫芦岛首创·龙湾二期 惠州长沙湾花园 河源东江湾三期 北美NB3 Glass Railing 福州大东湖一期、二期BC地块 海南万宁日月湾日岛项目 海南钻石海岸 北美TANGRAM PLAZA 泰国SUPALAI ORIENTAL SUKHUMVIT 39 上海船厂2E3-2地块 印度Nivee Gardens 	<p>酒店类</p> <ul style="list-style-type: none"> 成都茂文酒店 宁波皇冠假日酒店 凯悦酒店 大理希尔顿酒店 香港西九龙酒店 多哈卡塔尔酒店 上海深坑大酒店 King Road Tower (沙特) Canary Center (沙特) 	<p>市政园林类</p> <ul style="list-style-type: none"> 唐山超级绿道 北京环球影城主题公园 海花岛堤坝和游艇码头 北京城市副中心行政办公区 黄石仙岛湖观景平台 南宁BRT幕墙天桥 肇庆人行天桥 聯合報總部大樓新建工程 上海迪士尼景观桥项目 深圳市坪山文化综合体 北京奥体公园观景台
<p>车站类</p> <ul style="list-style-type: none"> 西安北火车站 郑州东站 新乡东站 香港西九龙高铁站 东莞南站 	<p>机场类</p> <ul style="list-style-type: none"> 北京大兴国际机场 北京首都机场 广州白云机场 天津滨海机场 昆明长水国际机场 太原武宿机场 南宁吴圩机场 南昌昌北国际机场 青岛胶东国际机场 重庆江北机场T3航站楼 台湾桃园机场 肯尼亚机场 日本羽田机场 多哈国际机场 马斯喀特机场 阿联酋航空大楼 阿布扎比国际机场 开罗机场2号航站楼 尼日利亚阿布贾机场 约旦阿丽娅王后机场 拉斯维加斯赌城机场 科威特新国际机场行政大楼 阿尔及利亚机场新航站楼项目 泰国机场 	<p>体育馆、展览馆类</p> <ul style="list-style-type: none"> 北京奥体公园观景台 天津奥体中心 上海世博中心 广州琶洲会展中心 深圳新国际会展中心 深圳坪山文化中心 镇江体育中心 宁波国际金融服务中心 宁波文化中心 宁波国际会展中心 厦门海峡会议中心 厦门嘉庚体育馆 无锡世界贸易中心 昆明滇池会展中心 香港亚洲国际博览馆 内蒙古群众文化体育中心 南京青奥体育中心 	<p>商业综合体</p> <ul style="list-style-type: none"> 北京朝阳大悦城 北京安定门中粮大悦城 北京中粮福临门大厦 北京王府井百货大楼 北京悠唐生活广场 上海金虹桥国际中心 上海越洋广场 上海购物中心 广州珠江新城 深圳万科壹海城 深圳益田假日购物中心 沈阳恒隆广场 沈阳大悦城 沈阳鹏利广场 沈阳大发广场 沈阳恒隆中街 哈尔滨红创城市广场 成都来福士广场 成都茂业中心 云南曲靖商业大厦 昆明嘉联华广场 昆明顺城购物中心 昆明大悦城 兰州新世界购物广场 郑州华润万象城 郑州正弘国际广场 武汉宜家家居城 杭州华润万象城 无锡英特宜家购物中心 青岛万达广场 保加利亚瓦尔纳购物中心 新加坡滨海湾综合娱乐城 澳洲顶西大厦 厦门华润万象城 大购物中心墨尔本CHASTONE Phoenix Market City (印度)
<p>住宅类</p> <ul style="list-style-type: none"> 北京硅谷一号 秦皇岛金梦海湾 天津珠宝花园 上海船厂区住宅项目 广州时代外滩 佛山海俊达城 深圳华侨城创想大厦 杭州银杏汇 海南海花岛 海南万宁融创日月湾 海南融创钻石海岸 三亚碧海南天 珠海仁恒半岛花园 云南山海湾 云南山海荟 厦门当代天境 厦门恒禾七尚 福州大东湖·悦榕湾 成都中铁玫瑰艺术城 中山龙山华府 中山星汇湾 贵阳林城花都 郑州市永威上和院 武汉顶秀西北湖 	<p>办公楼类</p> <ul style="list-style-type: none"> 北京城市副中心行政办公区 北京中石油大厦 广州金海大厦 广州移动分公司 台湾联合报总部大厦新建工程 河南省电力公司综合调度大楼 俄联邦大厦 昆明党政中心 西安广电中心 福建广电中心 无锡世界贸易中心 无锡广电传媒 国家开发银行 芜湖华电综合楼 自贡运机集团办公楼 	<p>市政园林类</p> <ul style="list-style-type: none"> 珠江人行天桥·海心桥 成都怡心湖 南京园博园 西安幸福林带 	

机场类



北京大兴国际机场



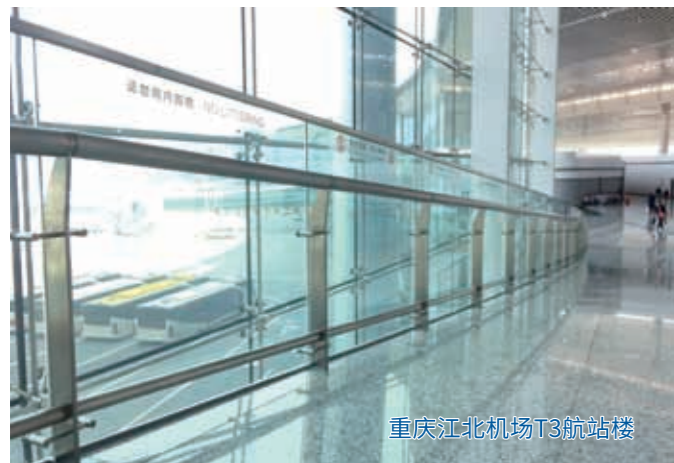
青岛胶东国际机场



肯尼亚机场



昆明长水机场



重庆江北机场T3航站楼



南宁吴圩机场

地铁类、车站类



成都地铁7号线金沙站



成都地铁7号线金沙站



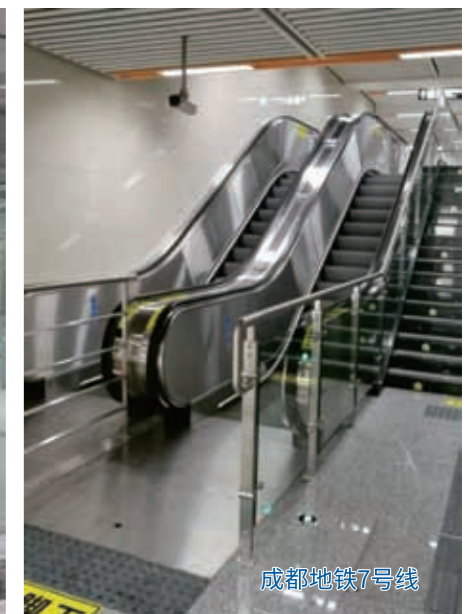
成都地铁7号线金沙站



成都地铁7号线



福州轨道交通1号线



成都地铁7号线



市政园林类



北京奥体公园观景台



南京园博园2



成都蔚蓝卡地亚(怡心湖)

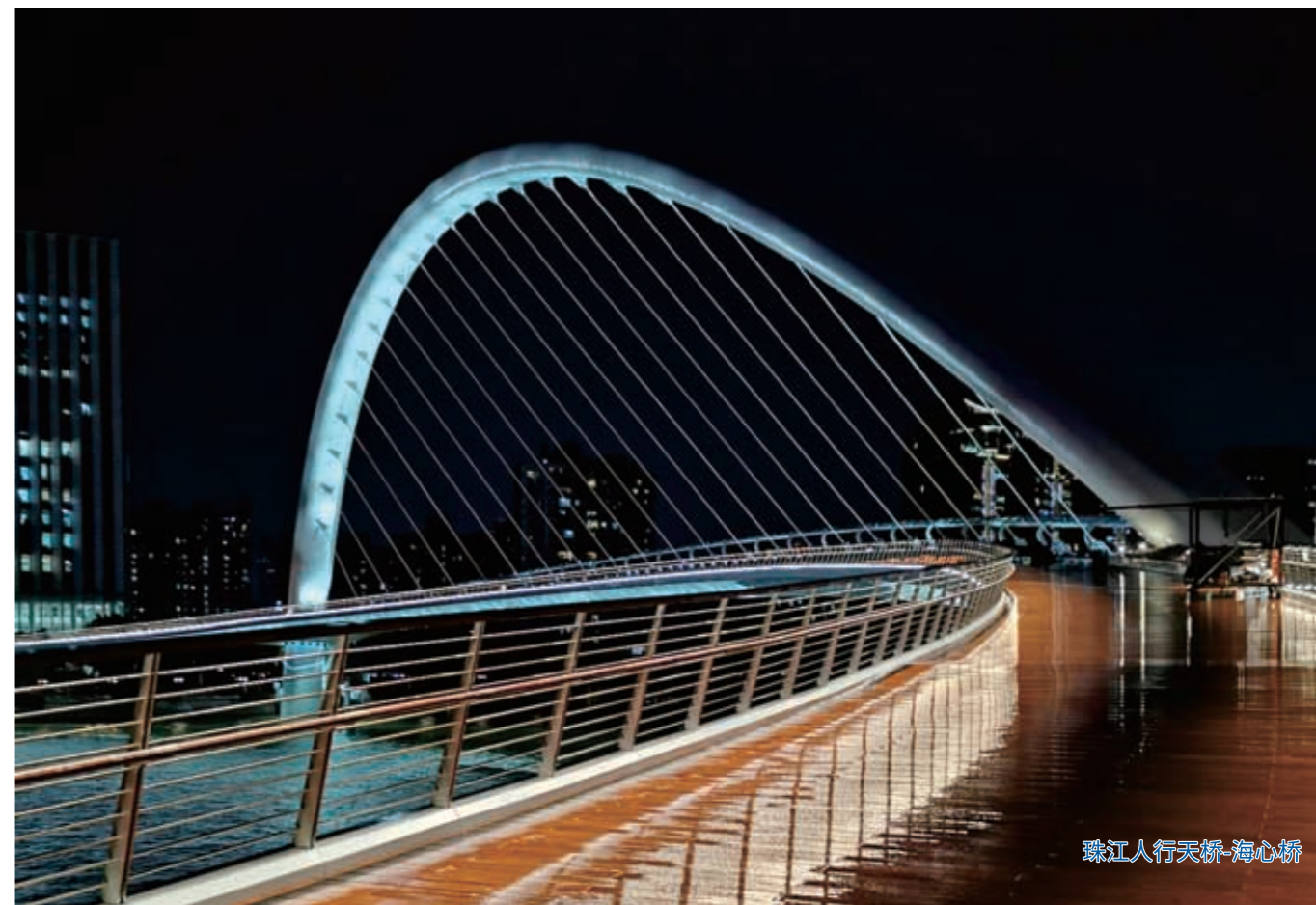


南京园博园1

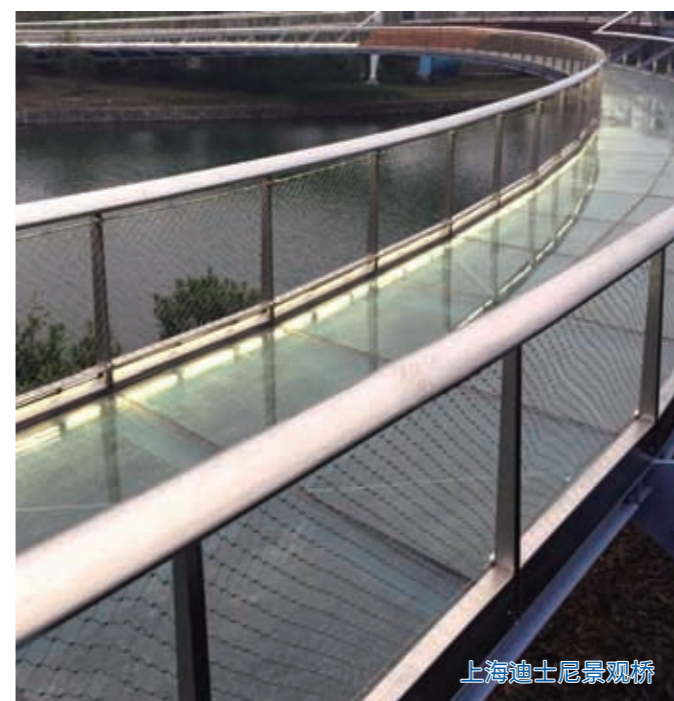


海南海花岛堤坝

市政园林类



珠江人行天桥-海心桥



上海迪士尼景观桥



上海迪士尼景观桥

商业综合体



成都富森美家居



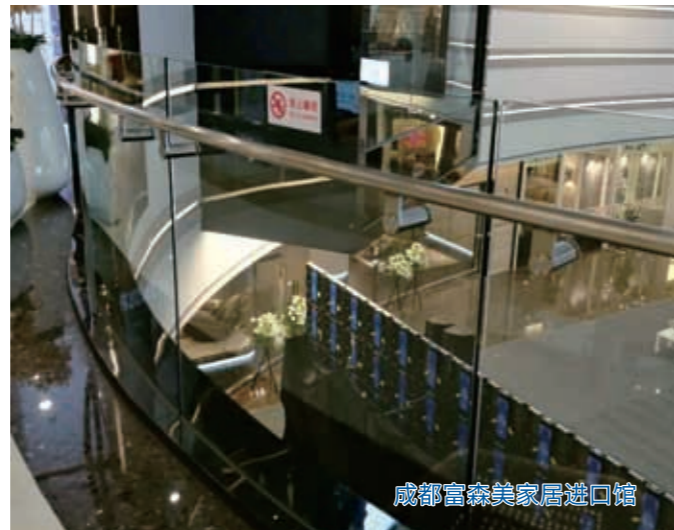
保加利亚瓦尔纳购物中心



成都富森美家居



沈阳恒隆中街



成都富森美家居进口馆

商业综合体



成都来福士



成都来福士



郑州华润万象城



郑州华润万象城



珠海华发商都



珠海华发商都

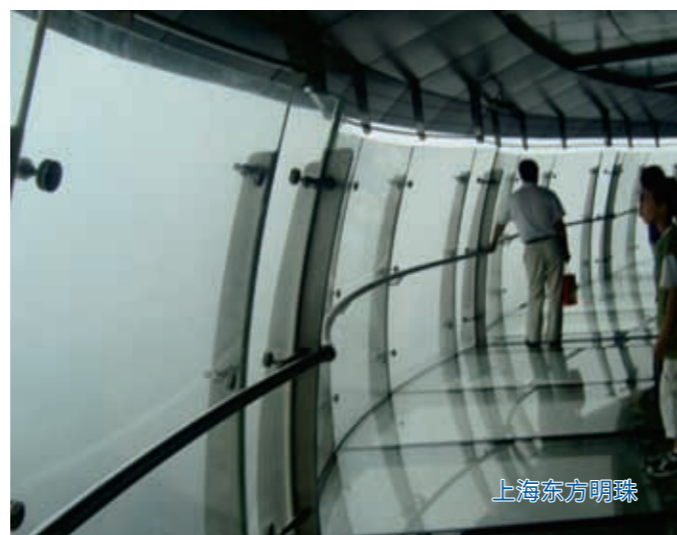
体育馆、展馆类



武汉大剧院



天津奥体中心



上海东方明珠

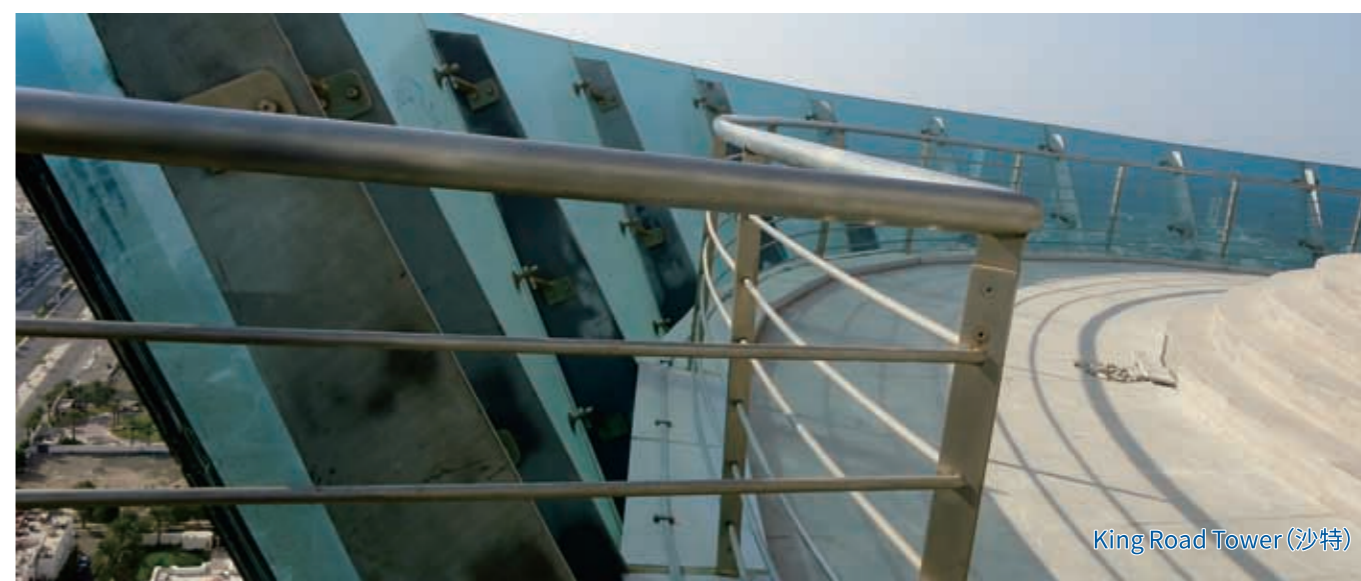


南京青奥体育中心



镇江体育中心

酒店类



King Road Tower (沙特)



茂文酒店



Canary Center (沙特)



阿外楼



宁波皇冠假日酒店

其它类



上海钻石大厦



广州时代外滩



河南肿瘤医院



自贡运机集团



成都茂业中心



悉尼老人保健中心

其它类



大理滨海俊园

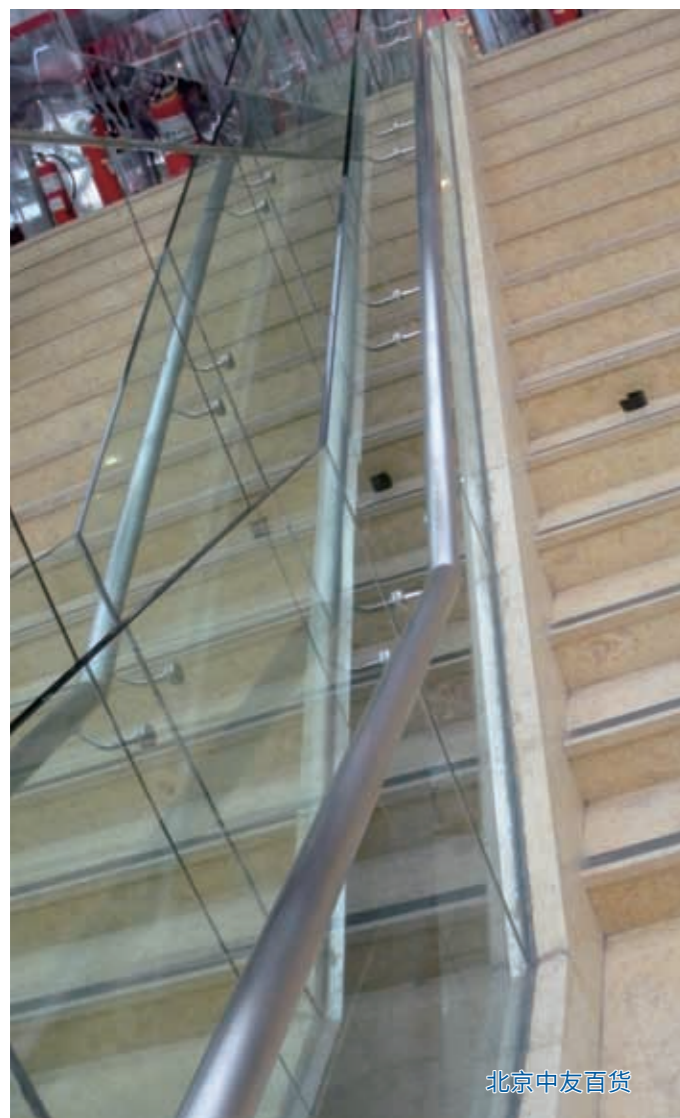


北京中石油大厦



宁波皇冠假日酒店

其它类



北京中友百货



Phoenix Market City (印度孟买)



中关村首层大堂



合肥新天地

其它类



大购物中心墨尔本CHASTONE



宁波国际金融中心



新加坡丰树商业城



新加坡丰树商业城