




Министерство науки и высшего образования Российской Федерации
Федеральное государственное бюджетное учреждение высшего образования
Национальный исследовательский
Московский государственный строительный университет

**Научно-исследовательский институт экспериментальной механики
Лаборатория испытаний строительных материалов, изделий и конструкций
(ЛИСМИиК НИИ ЭМ)**

129337, г. Москва, Ярославское шоссе, д. 26, корп. 20
тел. (495) 287-49-14 (доб. 30-75), e-mail: edic@mgsu.ru

УТВЕРЖДАЮ

Заведующий ЛИСМИиК


В.А. Какуша

«15» февраля 2023 г.



ПРОТОКОЛ ИСПЫТАНИЙ

№К.1008-22.С.1.1

Образец винта ST4,8 самонарезающего с полукруглой
головкой шлиц РН

Определение геометрических размеров;

Испытание на ввинчивание в соответствии с

ГОСТ ISO 3506-4-2014

Настоящий протокол испытаний не может быть полностью или частично перепечатан без уведомления
Испытательной лаборатории «ЛИСМИиК»

Объект испытаний	Образец винта ST4,8 самонарезающего с полукруглой головкой шлиц PH
Заказчик	KIN LONG ООО «Восток-Запад» ИНН: 7729584597
Основание для испытаний	Договор №К. 1008-22 от 23 декабря 2022 года
Отбор образцов	Произведен Заказчиком
Методы испытаний	Определение геометрических размеров; Испытание на ввинчивание в соответствии с ГОСТ ISO 3506-4-2014
Дата доставки проб	12.01.2023
Количество образцов	2
Средства измерения	Штангенциркуль ШПЦ-1, зав. номер 045007 (свидетельство о поверке № С-ВЮМ/17-12-2022/209576403 до 16 декабря 2023 г.)
Оператор 1	Инженер Ким Е.А.
Оператор 2	Инженер Абдул Ахад Х.Х.
Дата испытаний	13.01.2023
Условия проведения испытаний	Температура воздуха в помещении лаборатории $t=+23\pm 1^{\circ}\text{C}$ Относительная влажность в помещении лаборатории $\phi=55\%$ Атмосферное давление $p=750\pm 5$ мм.рт.ст.
Количество листов протокола испытаний	3

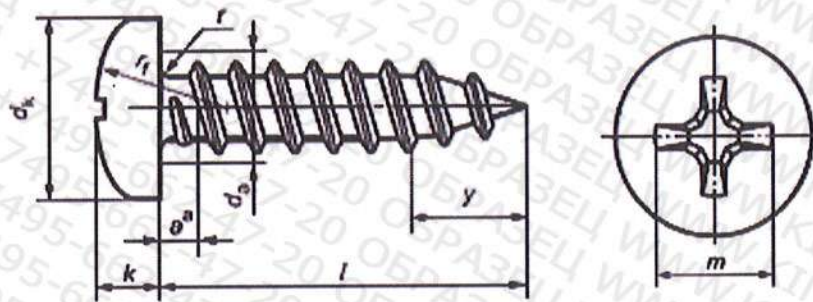


Рисунок 1. Основные размеры согласно ГОСТ Р ИСО 7049-2012 (винт тип С, крестообразный шлиц тип Н)

Таблица 1. Геометрические размеры образца

Номер образца	Номинальный диаметр резьбы d (мм)	Шаг резьбы P (мм)	a (мм)	Диаметр головки dk (мм)	Высота головки k (мм)	Длина самореза l (мм)	Диаметр крестообразного шлица m справ. (мм)	y справ. (мм)
1	ST4,8	16G3/8" (1,588)	2,40	9,42	3,55	18,66	4,84	4,38
2	ST4,8	16G3/8" (1,588)	2,36	9,37	3,5	18,63	4,82	4,33
Требования ГОСТ Р ИСО 7049-2012								
-	ST4,8	1,6	не более 1,6	9,14-9,5	3,40-3,70	18,2-19,8	4,9	4,3

Таблица 2. Результаты испытаний на ввинчивание

Номер образца	Резьба	Толщина испытательной пластины (мм)	Диаметр испытательного отверстия (мм)	Результат испытания
1	ST4,8	3,20	4,03	проход
2	ST4,8	3,20	4,04	проход

Согласно ГОСТ ISO 3506-4-2014 испытуемый самонарезающий винт (в исходном состоянии - с покрытием или без) должен быть ввинчен в испытательную пластину так, чтобы один виток резьбы полного диаметра прошел через пластину насквозь.



Рисунок 2. Образцы до испытания

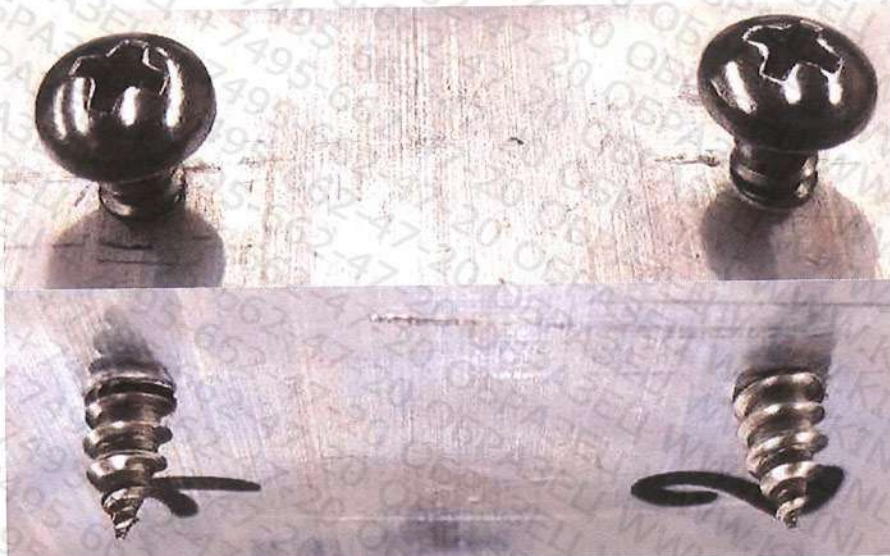


Рисунок 3. Образец после испытания

Примечания:

1. Полученные результаты относятся к предоставленным Заказчиком образцам.

Оператор 1

Оператор 2

Ким Е.А.

Абдул Ахад Х.Х.