



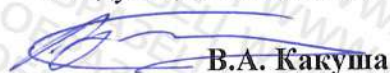
Министерство науки и высшего образования Российской Федерации  
Федеральное государственное бюджетное учреждение высшего образования  
Национальный исследовательский  
Московский государственный строительный университет

Научно-исследовательский институт экспериментальной механики  
Лаборатория испытаний строительных материалов, изделий и конструкций  
(ЛИСМИиК НИИ ЭМ)

129337, г. Москва, Ярославское шоссе, д. 26, корп. 20  
тел. (495) 287-49-14 (доб. 30-75), e-mail: edic@mgsu.ru

**УТВЕРЖДАЮ**

Заведующий ЛИСМИиК

  
В.А. Какуша

« 15 » февраля 2023 г.



## ПРОТОКОЛ ИСПЫТАНИЙ

**№К.1008-22.С.10.1**

Образец шайбы пружинной (гровер) М12

Определение геометрических размеров,  
испытание на вязкость в соответствии с

ГОСТ 6402-70

Настоящий протокол испытаний не может быть полностью или частично перепечатан без уведомления  
Испытательной лаборатории «ЛИСМИиК»

|                                       |  |
|---------------------------------------|--|
| Объект испытаний                      | Образец шайбы пружинной (гровер) M12   |
| Заказчик                              | KIN LONG<br>ООО «Восток-Запад»<br>ИНН: 7729584597  |
| Основание для испытаний               | Договор №К. 1008-22 от 23 декабря 2022 года  |
| Отбор образцов                        | Произведен Заказчиком  |
| Методы испытаний                      | Определение геометрических размеров, испытание на вязкость в соответствии с ГОСТ 6402-70   |
| Дата доставки проб                    | 12.01.2023   |
| Количество образцов                   | 2  |
| Средства измерения                    | Штангенциркуль ШЦЦ-1, зав. номер 045007 (свидетельство о поверке № С-ВЮМ/17-12-2022/209576403 до 16 декабря 2023 г.)   |
| Оператор 1                            | Инженер Ким Е.А.   |
| Оператор 2                            | Инженер Абдул Ахад Х.Х.  |
| Дата испытаний                        | 13.01.2023   |
| Условия проведения испытаний          | Температура воздуха в помещении лаборатории $t=+23\pm 1^{\circ}\text{C}$<br>Относительная влажность в помещении лаборатории $\phi=55\%$<br>Атмосферное давление $p=750\pm 5$ мм.рт.ст. |
| Количество листов протокола испытаний | 3  |

Таблица 1. Результаты испытания

| Номер образца           | Номинальный диаметр резьбы болта, винта, шпильки (мм) | d (мм)   | b (мм)   | s (мм)    | h (мм)   | m (мм)       |
|-------------------------|---|----------|----------|-----------|----------|--------------|
| 1                       | M12   | 12,28    | 3,92     | 2,53      | 4,78     | 0,62         |
| 2                       | M12   | 12,33    | 3,97     | 2,49      | 4,61     | 0,51         |
| Требования ГОСТ 6402-70 |   |          |          |           |          |              |
| -                       | M12   | 12,2+0,7 | 3,5±0,15 | 2,5±0,125 | 5,0±0,75 | не более 1,8 |

Таблица 2. Результаты испытания на вязкость в соответствии с ГОСТ 6402-70

| Номер образца | Номинальный диаметр резьбы болта, винта, шпильки (мм) | Согласно ГОСТ 6402-70 шайбы не должны ломаться и иметь трещины при изгибе концов на $45^{\circ}$ |
|---------------|---|--|
| 1             | M12   | при изгибе признаков разрушения, трещины не обнаружены   |
| 2             | M12   | при изгибе признаков разрушения, трещины не обнаружены   |

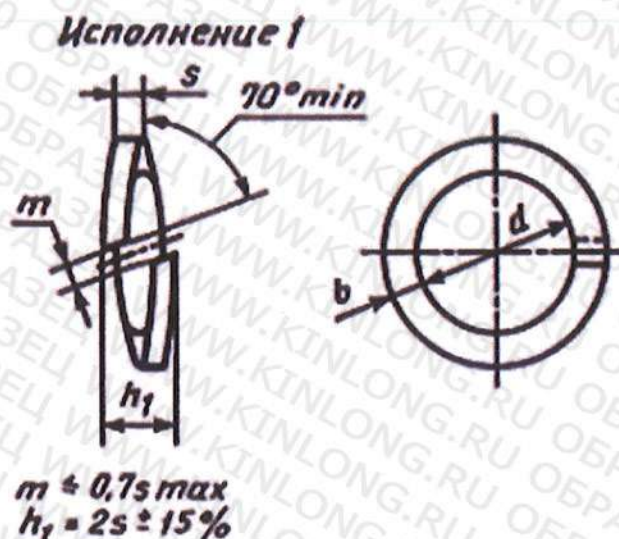


Рисунок 1. Основные размеры согласно ГОСТ 6402-70



Рисунок 2. Образцы до испытания



Рисунок 3. Образец после испытания

**Примечания:**

1. Полученные результаты относятся к предоставленным Заказчиком образцам.

Оператор 1

Оператор 2

Ким Е.А.

Абдул Ахад Х.Х.