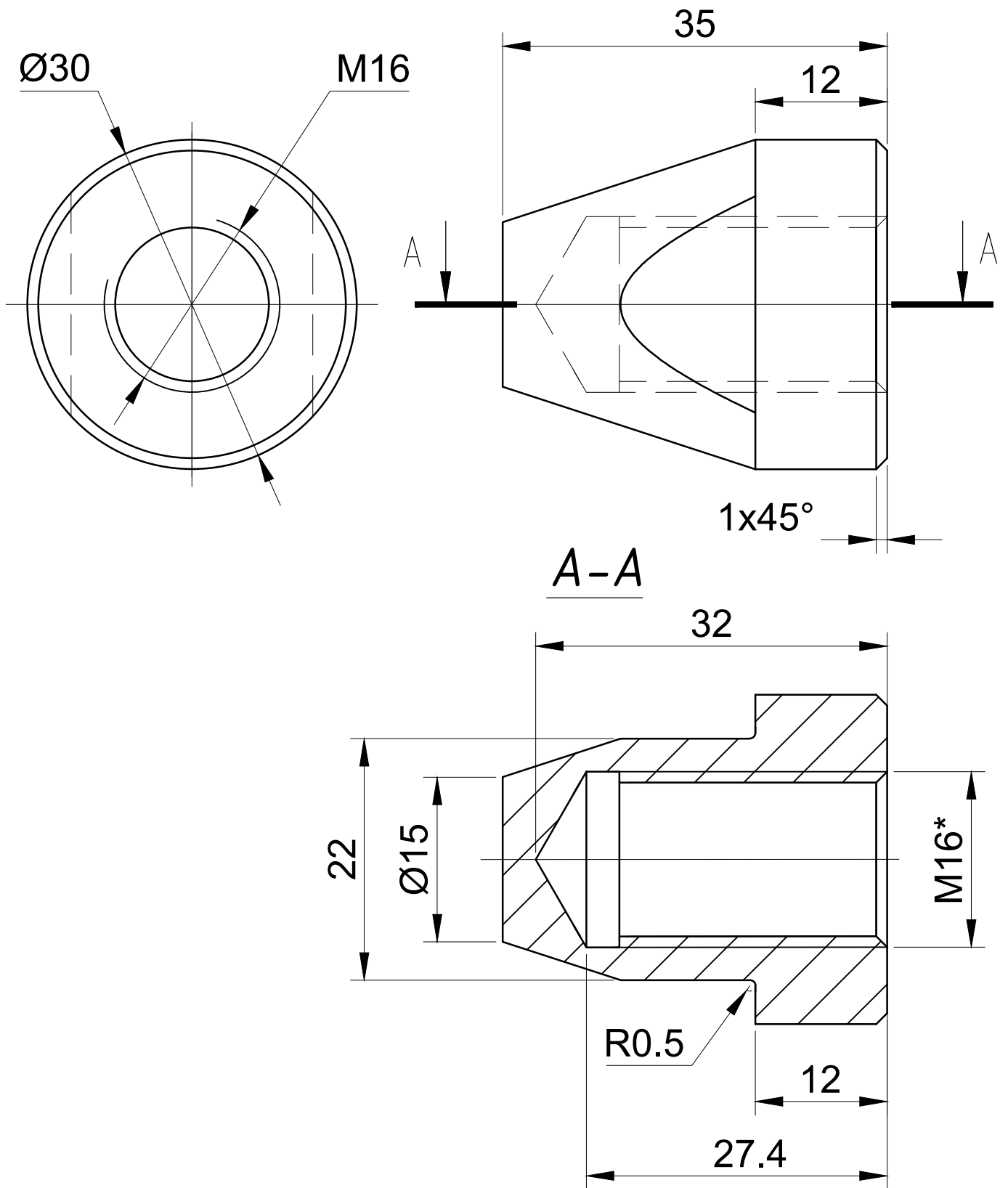


ТС11-16 Гайка М16 конусная для стеклодержателя, AISI 316, PSS



ТС11-16 Гайка М16 конусная для стеклодержателя,

ТЕХНИЧЕСКИЕ ХАРАКТЕРИСТИКИ:

ВЕС: 0.08 кг.

МАТЕРИАЛ: Нержавеющая сталь AISI 316 (CF8M)

ПОВЕРХНОСТЬ: Полированная (PSS)