



Цельностеклянные козырьки серии YPF.

Москва 2019 г.

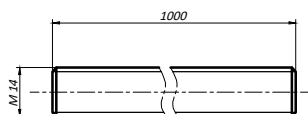
СОДЕРЖАНИЕ

1.	Крепления серии YPF.....	2
2.	Параметры стекла	4
3.	Параметры тяг	5
4.	Основные типы цельностеклянных козырьков	6
5.	Схема сборки стеклодержателей	10
6.	Крепление козырька с применением химического анкера ...	11
7.	Инструкция по монтажу козырьков	12
8.	Инструкция по заделке швов	12
9.	Технология установки шпилек с применением химического анкера MUNGO.....	13
10.	Схема крепления тяг в наконечник	14
11.	Заказной лист тяги Q01A-16 $L \leq 2500$ мм	15
12.	Заказной лист тяги с талрепом Q01A-16 $L > 2500$ мм	17

Москва 2019 г.

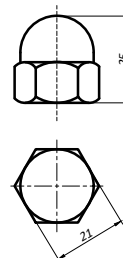
Крепления серии YPF

Шпилька M 14 x 1000



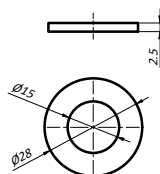
Материал: нерж. сталь.

Гайка колпачковая M 14 DIN1587



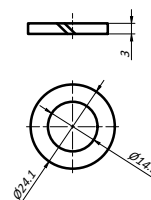
Материал: нерж. сталь.

Шайба стандартная DIN125
M 14



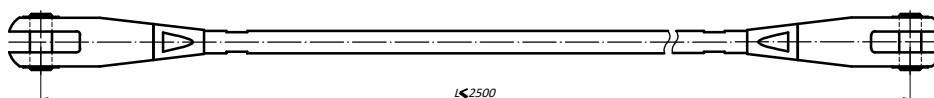
Материал: нерж. сталь.

Шайба пружинная DIN127
M 14



Материал: нерж. сталь.

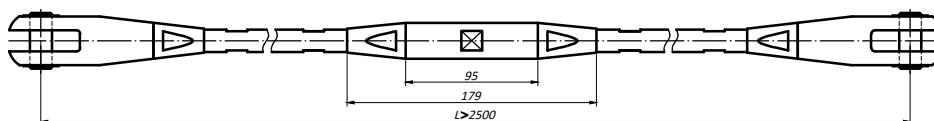
Q01A-16 Тяга



Предельные эксплуатационная нагрузка на растяжение

$F_Q - 25 \text{ кН}$

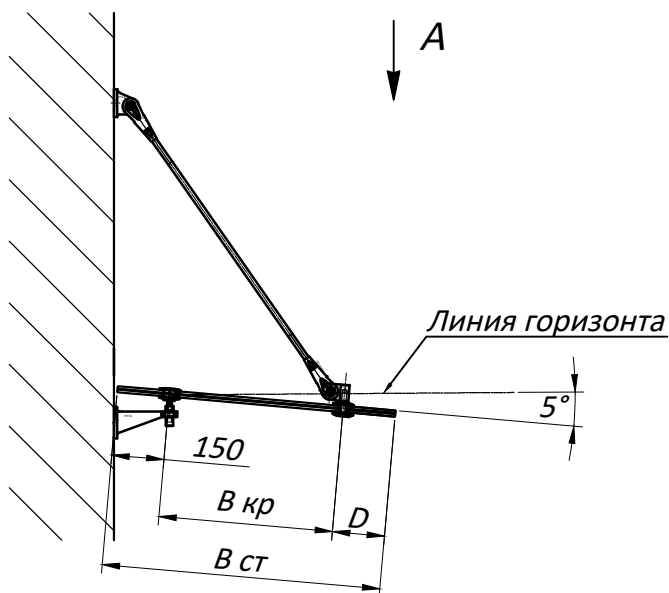
Q01A-16 Тяга с талрепом



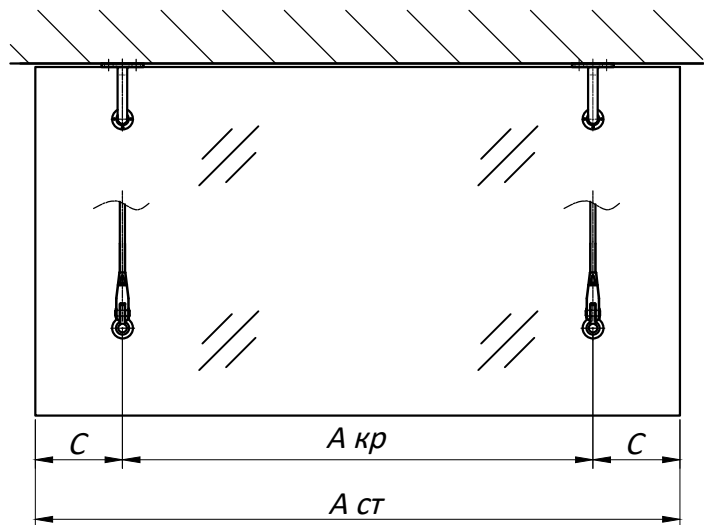
Предельные эксплуатационная нагрузка на растяжение

$F_Q - 25 \text{ кН}$

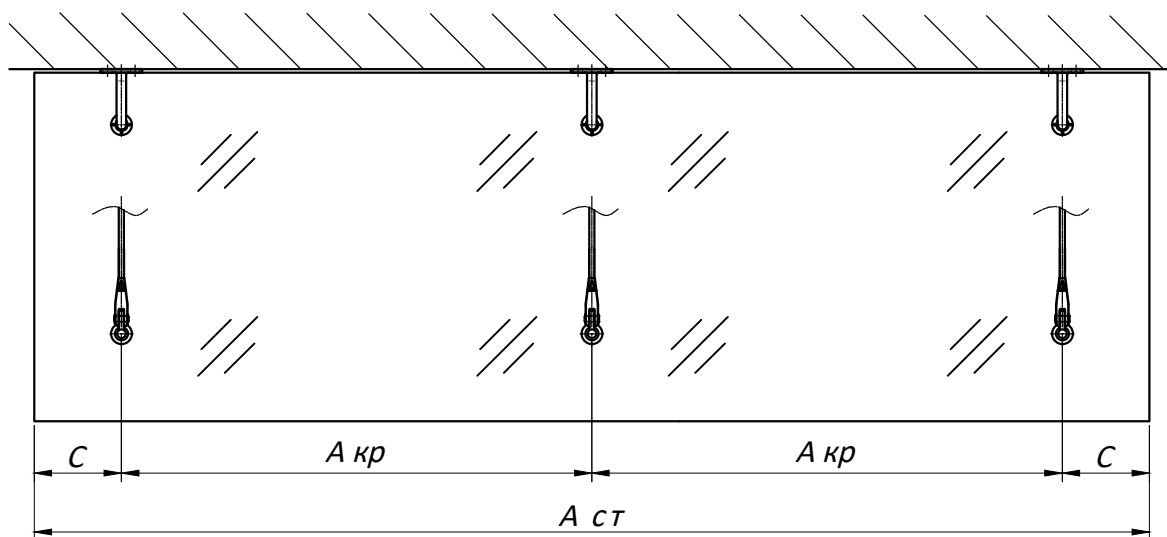
Параметры стекла



Вид А \curvearrowright 90°
(4 точки крепления стекла)



Вид А \curvearrowright 90°
(6 точек крепления стекла)



Стекло

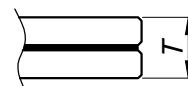


Таблица подбора толщины стекла

	В ст, мм	В кр, мм	А ст, мм	А кр, мм	С=D, мм	Т, мм (формула стекла)
Крепление стекла на 4 точки	≤ 1100	≤ 750	≤ 1400	≤ 1000	200	13.52 (6 зак.1.52PVB.6 зак.)
	≤ 1500	≤ 1100	≤ 1800	≤ 1300	250	17.52 (8 зак.1.52PVB.8 зак.)
	≤ 1750	≤ 1300	≤ 2100	≤ 1500	300	21.52 (10 зак.1.52PVB.10 зак.)
Крепление стекла на 6 точек	≤ 1100	≤ 750	≤ 2000	≤ 800	200	13.52 (6 зак.1.52PVB.6 зак.)
	≤ 1500	≤ 1100	≤ 2500	≤ 1000	250	17.52 (8 зак.1.52PVB.8 зак.)
	≤ 1750	≤ 1300	≤ 2800	≤ 1100	300	21.52 (10 зак.1.52PVB.10 зак.)

Параметры тяг

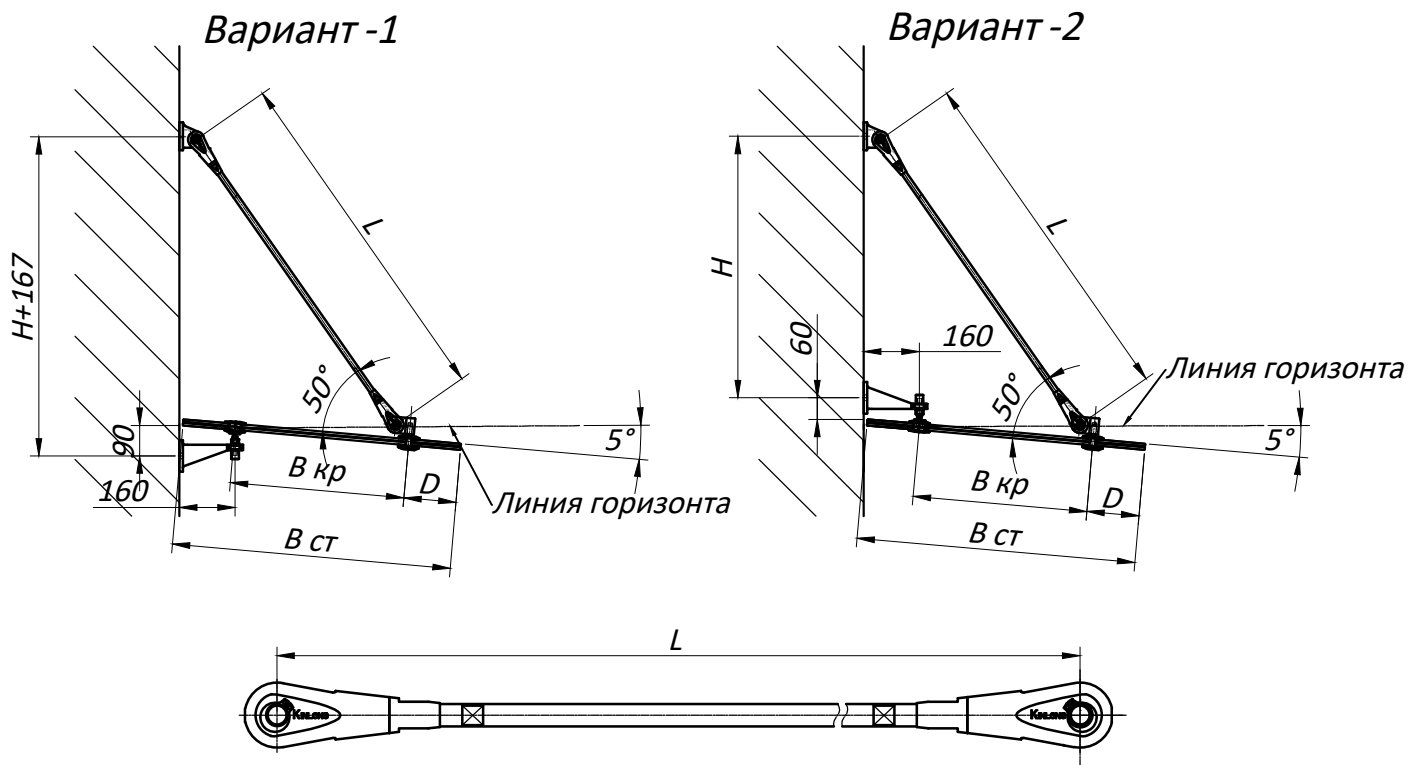


Таблица подбора длины тяги

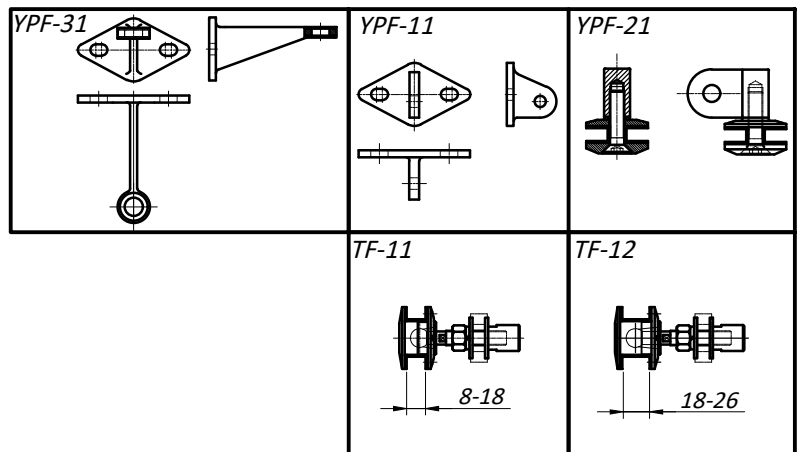
	<i>B ст</i> , мм	<i>B кр</i> , мм	<i>D</i> , мм	<i>H</i> , мм	<i>L</i> , мм	Ценовая категория тяг	
T=13.52 (6 зак. 1.52PVВ.6зак.)	800	450	200	690	917	500-1000 мм	
	850	500	200	756	1003		
	900	550	200	823	1090	1001-1250 мм	
	950	600	200	890	1177		
	1000	650	200	957	1264	1251-1500 мм	
	1050	700	200	1024	1351		
1100	750	200	1090	1438			
1150	750	250	1095	1438			
T=17.52 (8 зак. 1.52PVВ.8зак.)	1200	800	250	1162	1525	1501-1750 мм	
	1250	850	250	1229	1612		
	1300	900	250	1295	1699	1751-2000 мм	
	1350	950	250	1362	1786		
	1400	1000	250	1429	1873		
	1450	1050	250	1496	1960		
	T=21.52 (10 зак. 1.52PVВ10зак.)	1500	1100	250	1563	2047	2001-2300 мм
		1550	1100	300	1566	2047	
1600		1150	300	1633	2134		
1650		1200	300	1700	2221	2301-2500 мм	
1700		1250	300	1767	2308		
	1750	1300	300	1834	2395		

Козырек серии YPF Тип 1

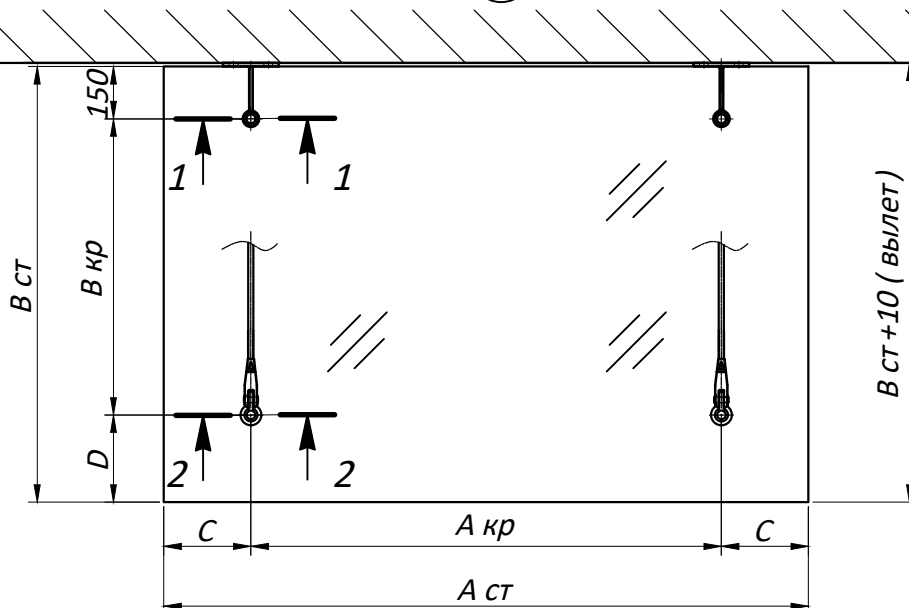
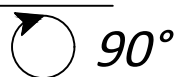
Наименование	Артикул	Кол-во
Крепление стена-тяга	YPF11	2 шт.
Стеклодержатель тяга-стекло	YPF21	2 шт.
Стеклодержатель стена-стекло	YPF31	2 шт.
Стеклодержатель	TF11/TF12	2 шт.
Наконечник тяги M16 левый	Q01A-16L	2 шт.
Наконечник тяги M16 правый	Q01A-16R	2 шт.
Тяга M 16 мм L - длина тяги по осям нерж.	Q01A-M16	2 шт.
Шпилька M 14 x 1000 мм DIN 975 нерж.	KR 114	2 шт.*
Гайка колпачковая M 14 DIN 1587 нерж.	KR 314	8 шт.
Шайба плоская DIN 125 B 14 нерж.	KR 514	8 шт.
Шайба пружинная DIN 127 B 14 нерж.	KR 614	8 шт.
Хим.анкер MUNGO 300 ml	KR 700/KR 701**	1 шт.
Стекло триплекс 4 отверстия	T=13.52/17.52/21.52	5 м.кв

* Кол-во шпилек указано с учетом крепления в стену на глубину не более 150 мм.

** KR 700 - используется в зимнее время до -18°
KR 701 - используется в летнее время до -5°.



Вид А



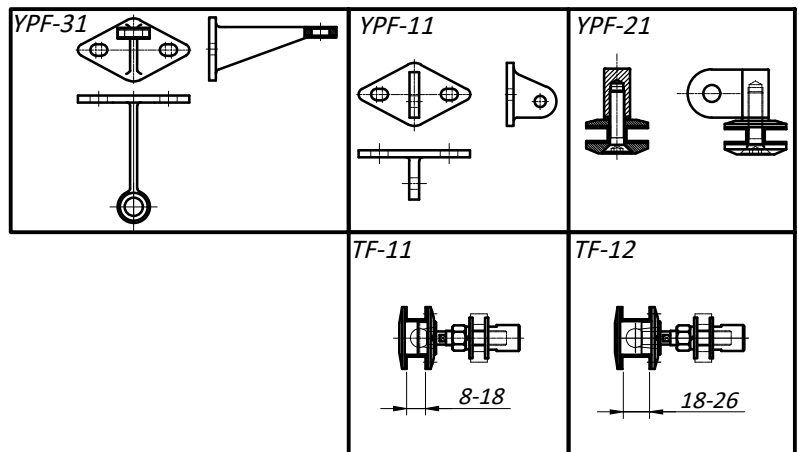
Лист 6

Козырек серии YPF Тип 2

Наименование	Артикул	Кол-во
Крепление стена-тяга	YPF11	4 шт.
Стеклодержатель тяга-стекло	YPF21	4 шт.
Стеклодержатель стена-стекло	YPF31	4 шт.
Стеклодержатель	TF11/TF12	4 шт.
Наконечник тяги M16 левый	Q01A-16L	4 шт.
Наконечник тяги M16 правый	Q01A-16R	4 шт.
Тяга M16 мм L - длина тяги по осям нерж.	Q01A-M16	4 шт.
Шпилька M 14 x 1000 мм DIN 975 нерж.	KR 114	3 шт.*
Гайка колпачковая M 14 DIN 1587 нерж.	KR 314	16 шт.
Шайба плоская DIN 125 B 14 нерж.	KR 514	16 шт.
Шайба пружинная DIN 127 B 14 нерж.	KR 614	16 шт.
Хим.анкер MUNGO 300 ml	KR 700/KR 701**	1 шт.
Стекло триплекс 4 отверстия	T=13.52/17.52/21.52	S м.кв

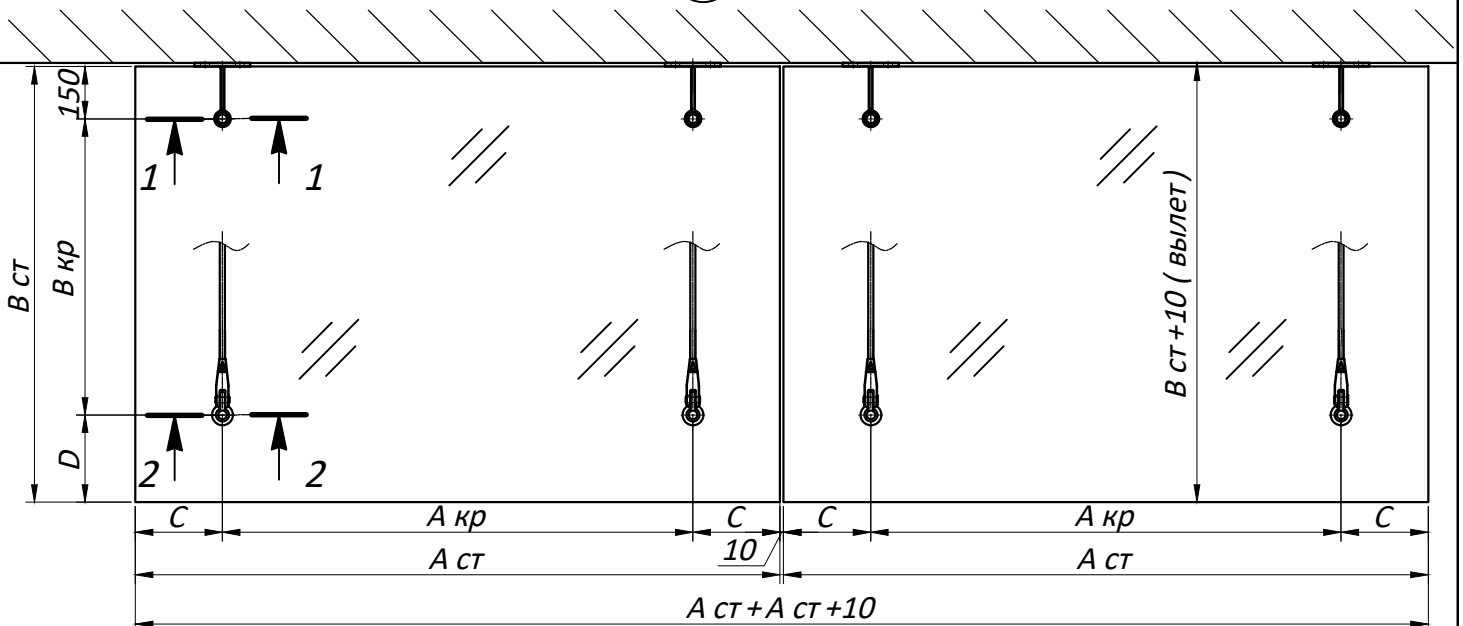
* Кол-во шпилек указано с учетом крепления в стену на глубину не более 150 мм.

** KR 700 - используется в зимнее время до -18°
KR 701 - используется в летнее время до -5°.



Вид А

90°



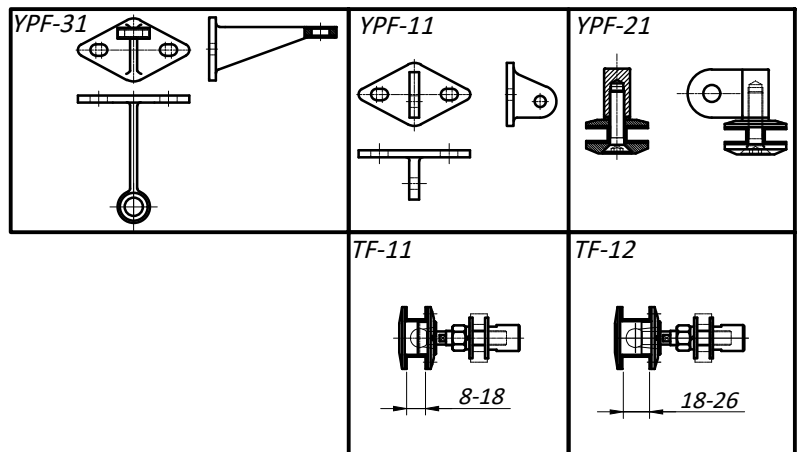
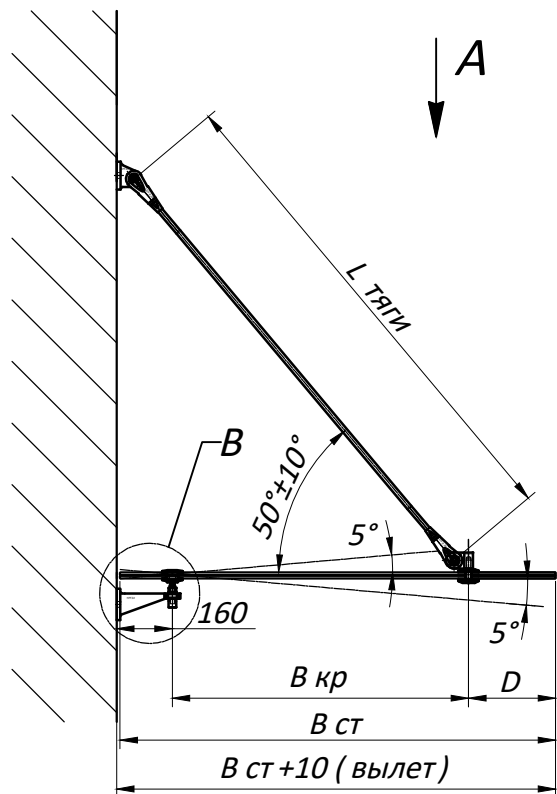
Лист 7

Козырек серии YPF Тип 3

Наименование	Артикул	Кол-во
Крепление стена-тяга	YPF11	3 шт.
Стеклодержатель тяга-стекло	YPF21	3 шт.
Стеклодержатель стена-стекло	YPF31	3 шт.
Стеклодержатель	TF11/TF12	3 шт.
Наконечник тяги M16 левый	Q01A-16L	3 шт.
Наконечник тяги M16 правый	Q01A-16R	3 шт.
Тяга M 16 мм L - длина тяги по осям нерж.	Q01A-M16	3 шт.
Шпилька M 14 x 1000 мм DIN 975 нерж.	KR 114	2 шт.*
Гайка колпачковая M 14 DIN 1587 нерж.	KR 314	12 шт.
Шайба плоская DIN 125 B 14 нерж.	KR 514	12 шт.
Шайба пружинная DIN 127 B 14 нерж.	KR 614	12 шт.
Хим.анкер MUNGO 300 ml	KR 700/KR 701**	1 шт.
Стекло триплекс 6 отверстий	T=13.52/17.52/21.52	5 м.кв

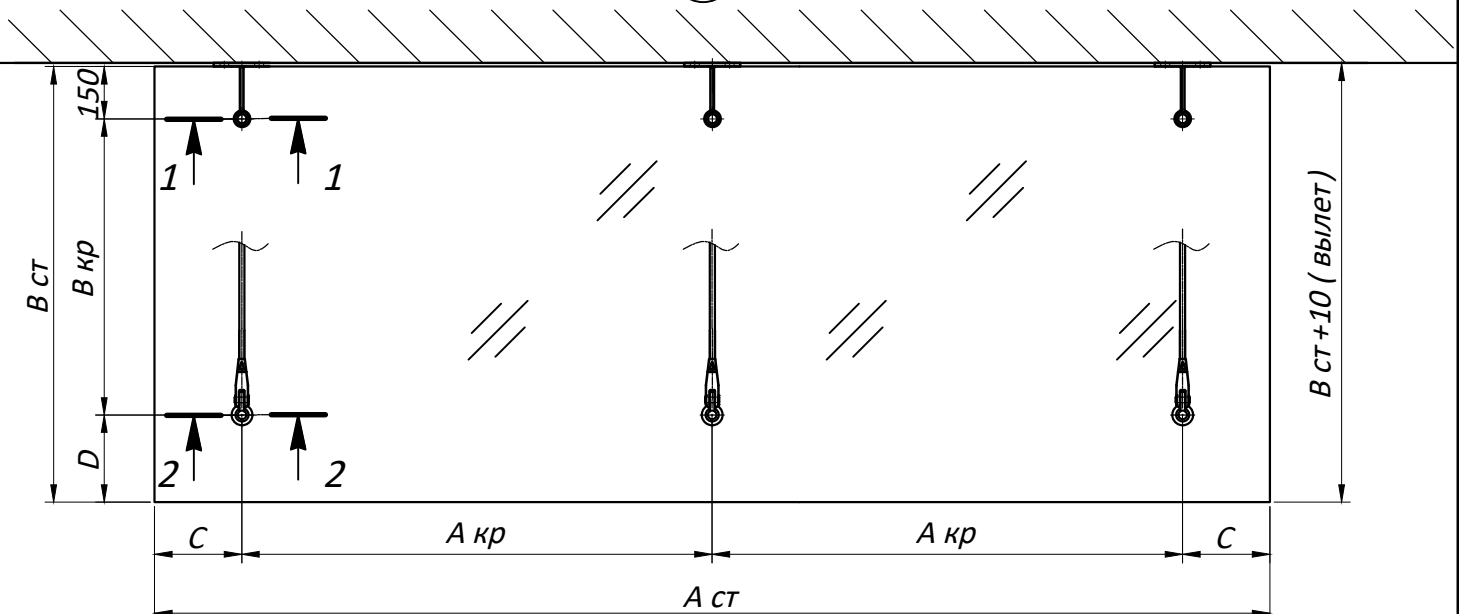
* Кол-во шпилек указано с учетом крепления в стену на глубину не более 150 мм.

** KR 700 - используется в зимнее время до -18°
KR 701 - используется в летнее время до -5°.



Вид А

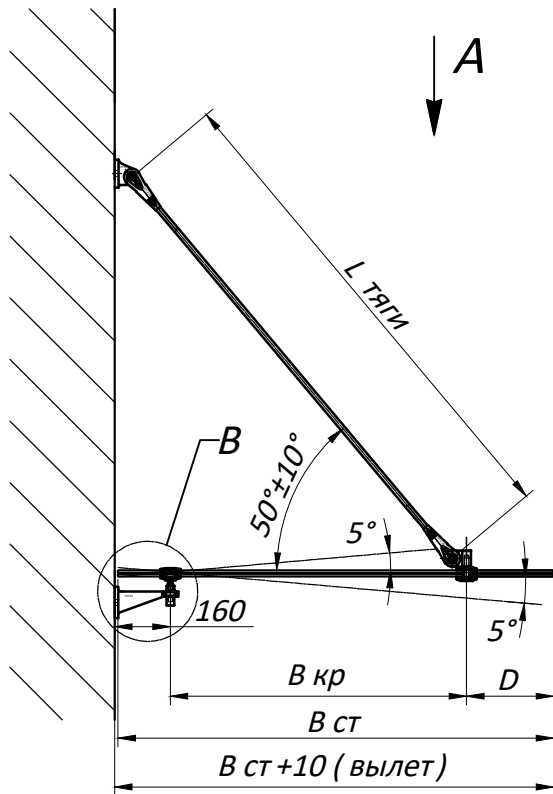
90°



Лист 8

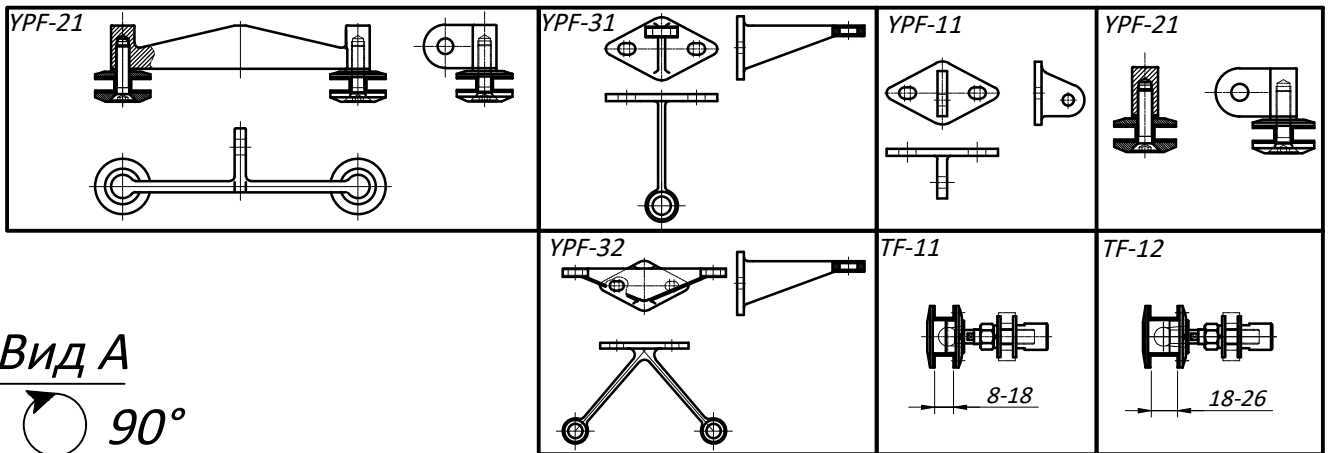
Козырек серии YPF Тип 4

Наименование	Артикул	Кол-во
Крепление стена-тяга	YPF11	4 шт.
Стеклодержатель тяга-стекло	YPF21	2 шт.
Стеклодержатель тяга-стекло	YPF22	2 шт.
Стеклодержатель стена-стекло	YPF31	2 шт.
Стеклодержатель стена-стекло	YPF32	2 шт.
Стеклодержатель	TF11/TF12	6 шт.
Наконечник тяги M16 левый	Q01A-16L	4 шт.
Наконечник тяги M16 правый	Q01A-16R	4 шт.
Тяга M 16 мм L - длина тяги по осям нерж.	Q01A-M16	4 шт.
Шпилька M 14 x 1000 мм DIN 975 нерж.	KR 114	3 шт.*
Гайка колпачковая M 14 DIN 1587 нерж.	KR 314	16 шт.
Шайба плоская DIN 125 B 14 нерж.	KR 514	16 шт.
Шайба пружинная DIN 127 B 14 нерж.	KR 614	16 шт.
Хим.анкер MUNGO 300 ml	KR 700/KR 701**	1 шт.
Стекло триплекс 4 отверстий	T=13.52/17.52/21.52	5 м.кв



* Кол-во шпилек указано с учетом крепления в стену на глубину не более 150 мм.

** KR 700 - используется в зимнее время до -18°
KR 701 - используется в летнее время до -5°.



Вид А
90°

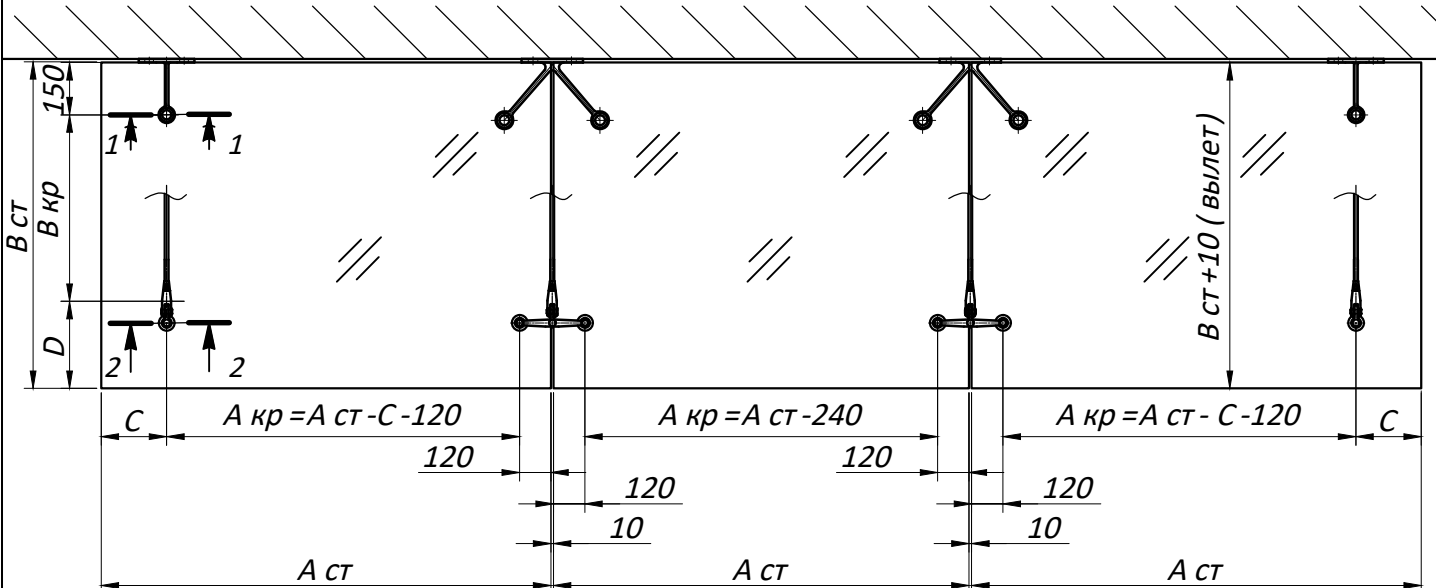
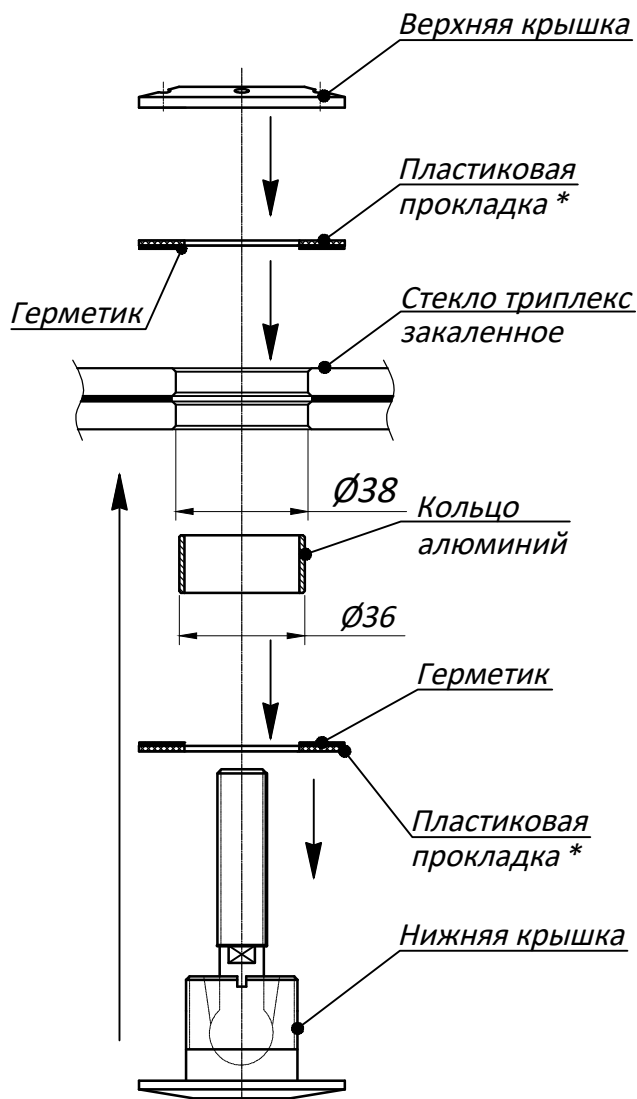


Схема сборки стеклодержателей

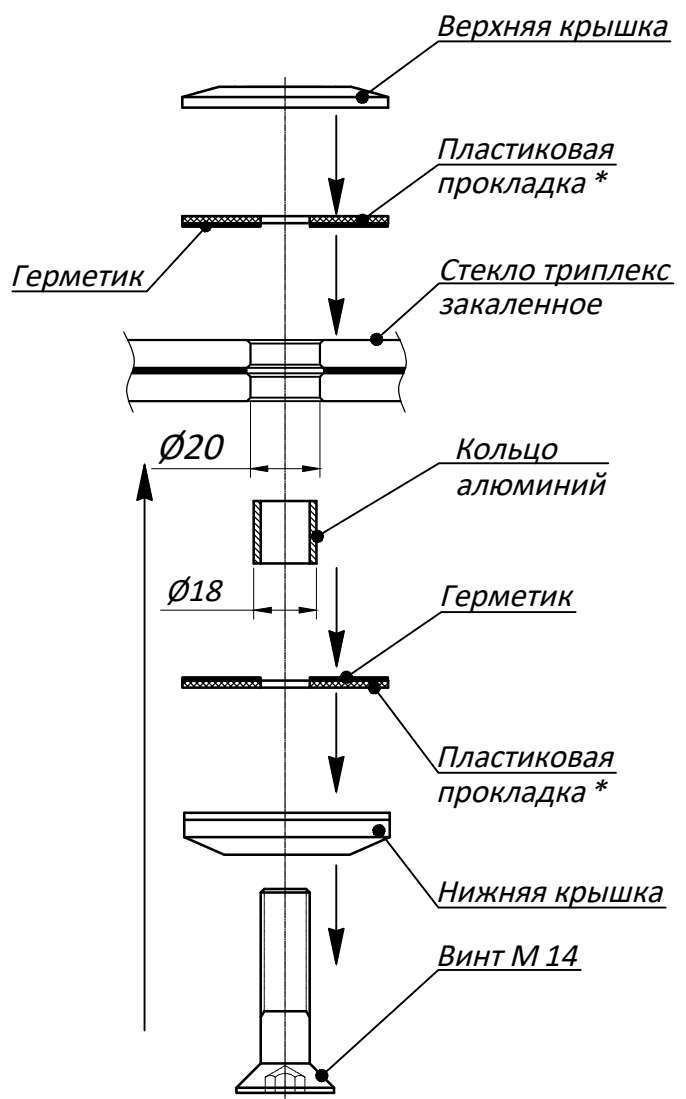
TF11 / TF12

Разрез 1-1



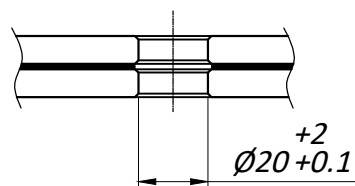
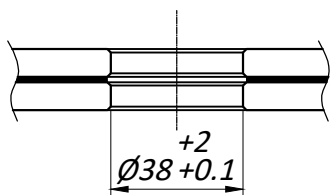
YPF21 / YPF22

Разрез 2-2



* В месте сопряжения со стеклом пластиковая прокладка промазывается герметиком.

Монтажные отверстия и вырезы в стекле



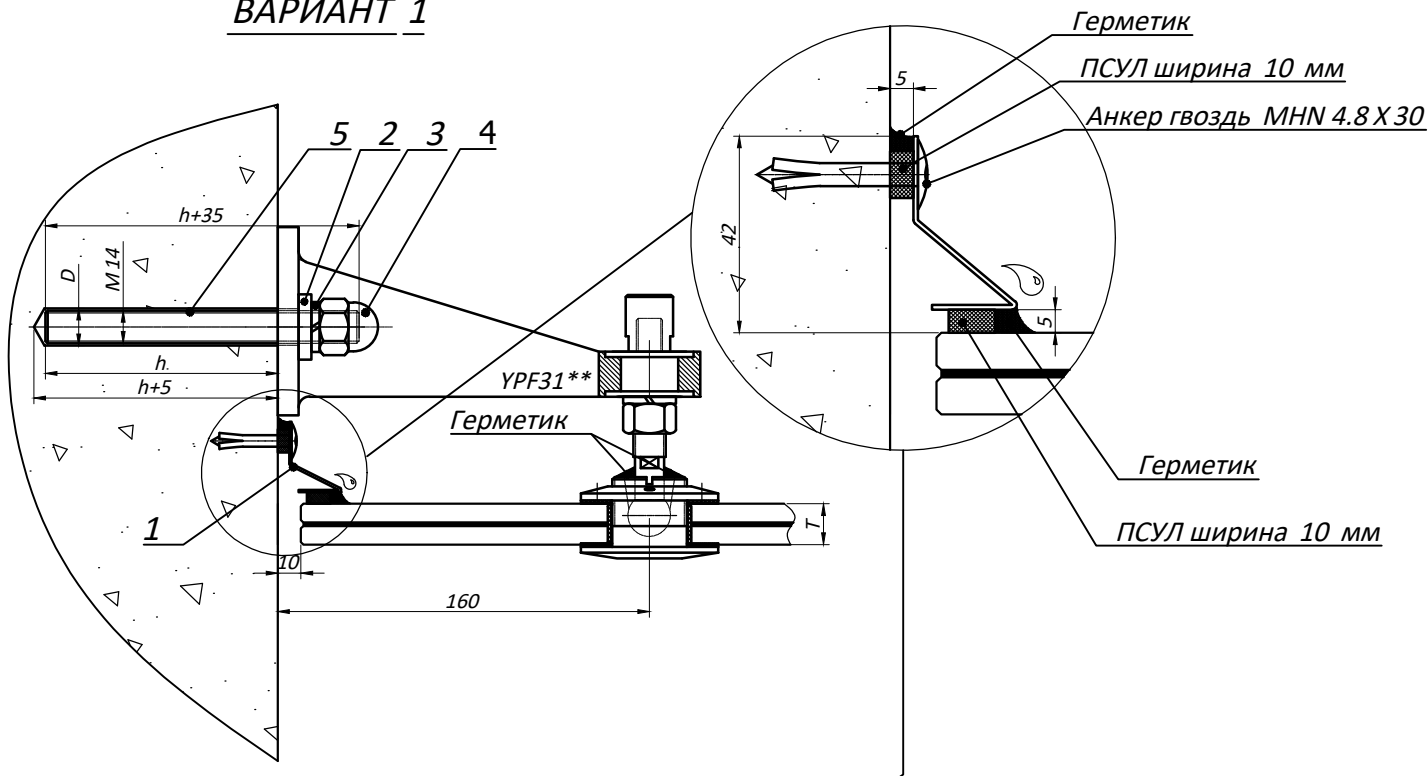
- При триплексировании базировать стекла по отверстиям.
- Смещение отверстий при триплексировании относительно оси не более 1 мм.

Крепление козырька с применением химического анкера

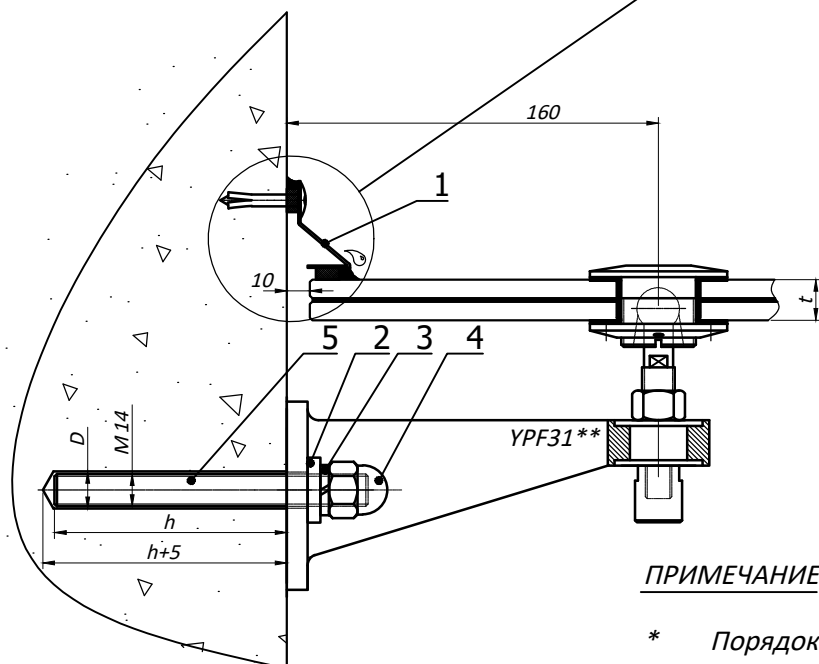
ВНИМАНИЕ ! Применять строго нержавеющий крепеж !

**Вид В (М 10:1)
ВАРИАНТ 1**

Примыкание капельника (М 20:1)



**Вид В (М 10:1)
ВАРИАНТ 2**



1. Капельник для отвода влаги. Заказывается индивидуально в зависимости от типа фасада и наклона козырька.
2. Шайба плоская нерж. DIN 125.
3. Гровер шайба нерж. DIN 127.
4. Гайка колпачковая нерж. DIN 1587 М 14 (номинальный момент затяжки 18*** Нм).
5. Шпилька М 14 х 1000 мм нерж. DIN 975

h^* - глубина установки шпильки М 14.
 $h+5^*$ - глубина бурения отверстия М 16.
 $h+35$ - длина шпильки.
 D - диаметр бура 16 мм.
 T - толщина стекла см. Лист 4.

ПРИМЕЧАНИЕ

- * Порядок установки, глубина бурения, время полного затвердевания, расход и рекомендации по нагрузкам уточнить у поставщика химического анкера.
- ** Способ установки УРФ11 аналогично УРФ31/УРФ32.
- *** Момент затяжки соответствует напряжению 65 МПа

ИНСТРУКЦИЯ ПО МОНТАЖУ КОЗЫРЬКОВ СЕРИИ YPF

1. Сделайте разметку в соответствии с чертежом .
2. Установите шпильки М 14 нерж. при помощи хим. анкера .
3. Закрепите крепления YPF11 и YPF31/YPF32 с помощью **НЕРЖАВЕЮЩИХ** гаек , шайб и гроверов М 14.
4. Закрепите тяги на креплениях YPF11. Чтобы не повредить стекло , свободные концы тяг рекомендуется изолировать мягким материалом .
5. Установите стеклодержатели YPF21/YPF22 на стекло .
6. Установите стеклодержатели Т F11/Т F12 на стекло в соответствующие отверстия .
7. Поднимите стекло , используя приспособления .
8. Далее Вам необходимо установить штоки стеклодержателей Т F11/Т F12 в крепления YPF31/YPF32.
9. Наклейте свободные концы тяг на крепления YPF21/YPF22, чтобы они держали передний край стекла . Тут следует обратить внимание на длину тяги , которая должна быть такой , чтобы угол наклона стекла не превышал 5%, иначе стеклодержатель Т F11/Т F12 заломится стеклом .
10. Выравниваем стекло регулируя штоки у Т F11/Т F12 и тяги .
11. Фиксируем все контргайки и стопорные кольца .
12. Обустраиваем примыкание , заполняем герметиком швы .

ИНСТРУКЦИЯ ПО ЗАДЕЛКЕ ШВОВ ГЕРМЕТИКОМ У СТЕКЛЯННЫХ КОЗЫРЬКОВ

Для того что бы заполнить силиконом шов между стеклами нужно:
Малярный скотч, шпатель, мыльный раствор, тряпка.

ОПИСАНИЕ ПРОЦЕССА:

1. Возьмите широкий малярный скотч и приклейте его ровно по краям стекла с двух сторон от шва. Скотч нужно приклеить вдоль шва с обеих поверхностей стекла - верхней и нижней. Во внутрь шва скотч попадать не должен, так как потом при отрывании скотча, он потянет за собой силикон. Скотч нужно приклеить одним цельным куском от начала и до конца стекла. Потом будет легче его убирать, и вы не перепачкаете все вокруг.
2. Приготовьте шпатель шириной 40-60 мм. Шпатель должен быть жестким, он может быть пластиковым или железным. Главное, чтобы его можно было плотно прижать к стеклу. Разведите мыльный раствор для которого подойдет любое посудомоечное средство или жидкое мыло.
3. Отрежьте носик у баллона с силиконом в соответствии с шириной шва (примерно 8-10 мм). Начните заполнять шов силиконом с верхней поверхности стекла. Старайтесь, чтобы силикон не выпадал вниз из шва. Он хорошо прилипает к стеклу и ко всем остальным поверхностям тоже, поэтому шов заполнится хорошо. Сделайте так, чтобы колбаска из носика получалась диаметром, соответствующим ширине шва. Не бойтесь, если лишний силикон будет выпирать из шва вверх и вниз. Старайтесь не оставлять пустых, не заполненных силиконом мест. Силикона не должно быть мало, но и лишний может доставить хлопоты.
4. Удалите излишки силикона сверху стекла. Для этого окуните шпатель в мыльный раствор и проведите им по шву от начала до самого конца, не останавливаясь и не отрывая шпатель от стекла. Лишний силикон должен остаться на шпателе, а шов стать ровным и красивым. Если останутся какие-то незначительные неровности, их можно аккуратно загладить пальцем, предварительно смочив его мыльным раствором. При необходимости можно обработать шпателем шов еще раз, не забыв предварительно смочить его в мыльном растворе.
5. Удалите скотч с верхней поверхности стекла. Для этого аккуратно уберите излишки силикона со скотча, затем подцепите скотч за край и оторвите его от стекла. Не упустите время - силикон начинает схватываться через 20 минут и потом оторвать скотч от стекла будет сложнее, так как он потянет силикон за собой.
6. Такую же процедуру нужно повторить с нижней поверхностью стекла. Снизу должен получиться ровный, красивый шов. Главное не отрывать шпатель, двигая его равномерно от начала и до конца шва. Запаситесь тряпкой для удаления лишнего силикона со шпателя и скотча. Не старайтесь удалить силикон со стекла тряпкой, он только размажется. Пусть силикон застынет, и на следующий день, острым малярным ножом вы спокойно удалите остатки силикона.

**ТЕХНОЛОГИЯ УСТАНОВКИ ШПИЛЕК С ПРИМЕНЕНИЕМ
ХИМИЧЕСКОГО АНКЕРА MUNGO**

1. Разметить отверстия в соответствии с проектной документацией.
2. Пробурить отверстия Ø16 мм на необходимую глубину установки (использовать ограничитель глубины).
3. Очистить отверстия от грязи и пыли специальным оборудованием.
4. Заполнить отверстие составом MUNGO KR700/KR701 на глубину 2/3 от существующей.
5. Вставить шпильку М14 медленным закручиванием (шпилька должна выходить из стены на 35 мм).
6. Не прилагать нагрузку до полного затвердевания состава (время затвердевания состава смотреть в Таблице 3).
7. По истечению времени полного затвердевания состава, установить последовательно: подкладку при необходимости, крепление серии YPF, плоскую шайбу, гровер шайбу, гайку. Номинальный момент затяжки гайки 18 Нм. ****
ВНИМАНИЕ ! Использовать только нержавеющий крепеж !

ТАБЛИЦА 1. Параметры установки анкера в бетон *.

Шпилька	Диаметр отверстия, D (мм)	Нагрузка на вырыв (кН)					Нагрузка на срез (кН)
		13.8	15.2	16.5	17.6	19.8	
М 14	16	13.8	15.2	16.5	17.6	19.8	12.5
Глубина установки, h (мм)		100	110	120	130	150	
Мин. расстояние от края *** (мм)		100	110	120	130	150	

ТАБЛИЦА 2. Параметры установки анкера в кирпич **.

Шпилька	Диаметр отверстия, D (мм)	Нагрузка на вырыв (кН)					Нагрузка на срез (кН)
		0.8	0.8	0.85	0.9	1.0	
М 14	16	0.8	0.8	0.85	0.9	1.0	0.8
Глубина установки, h (мм)		90	100	110	130	140	
Мин. расстояние от края *** (мм)		100	100	120	120	150	

ТАБЛИЦА 3. Время затвердевания химического анкера.

Хим.анкер MUNGO 300 ml KR701							
Температура воздуха (С°)	0 ÷ 5	6 ÷ 10	11 ÷ 15	16 ÷ 20	21 ÷ 25	26 ÷ 30	31 ÷ 35
Время схватывания в мин.	18	11	7	5	4	3	2
Время затвердевания в мин.	90	65	50	40	32	27	23
Хим.анкер MUNGO 300 ml KR700							
Температура воздуха	-18 ÷ -10	-9 ÷ -5	-4 ÷ 0	1 ÷ 5	6 ÷ 10	11 ÷ 20	
Время схватывания в мин.	115	35	16	11	8	3	
Время затвердевания в мин.	24h	12h	180	120	60	30	

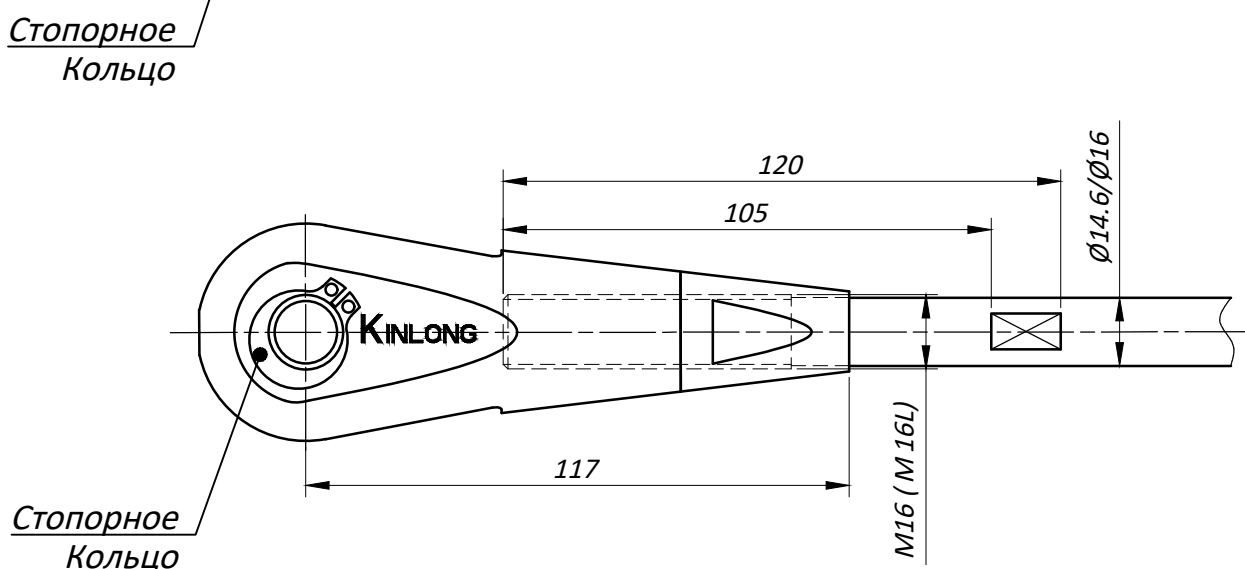
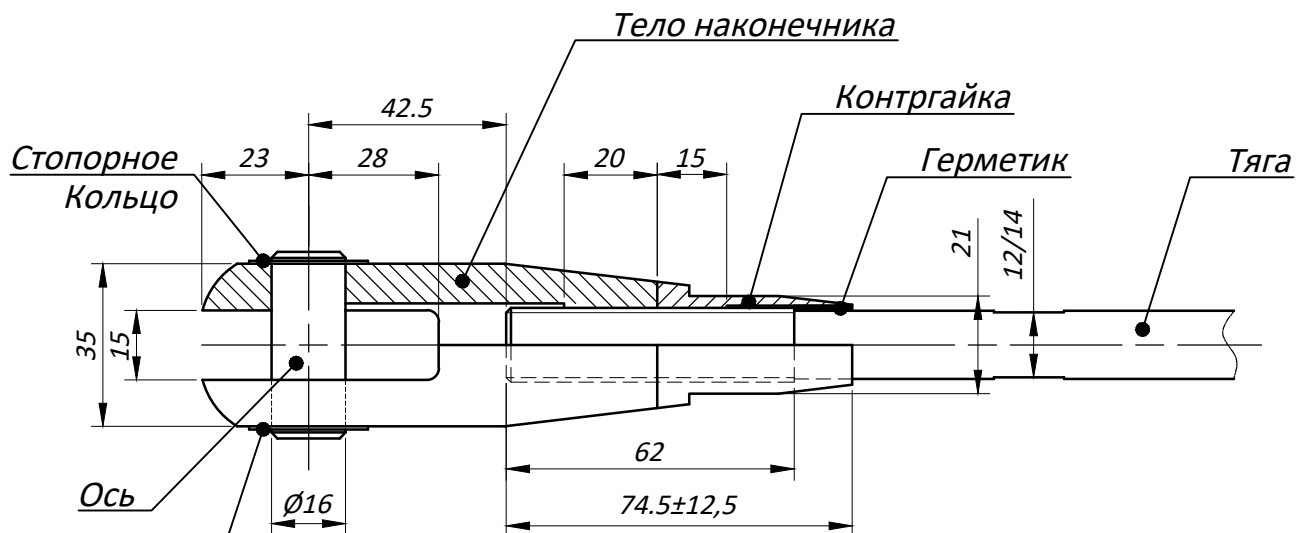
* Параметры установки приведены из технического каталога производителя химического анкера MUNGO. Коэффициент безопасности 1.4. При монтаже в бетон пониженного качества рекомендуем проводить испытания на вырыв.

** Параметры установки приведены из технического каталога производителя химического анкера MUNGO. Коэффициент безопасности 3. При монтаже в кирпич пониженного качества (пустотелый, рыхлый) рекомендуем проводить испытания на вырыв.

*** Несущая способность снижается в случае уменьшения расстояния от края.

**** Момент затяжки соответствует напряжению 65 МПа.

Схема крепления тяги в наконечник



ТЕХНИЧЕСКИЕ УСЛОВИЯ :

1. Диапазон регулировки тяги ± 25 мм.
2. После регулировки линейного размера тяги наконечник необходимо затянуть контргайкой.
3. Зазор между контргайкой и тягой заполнить герметиком во избежании попадания влаги.
4. **ВНИМАНИЕ !** В допустимом диапазоне регулировки тяги резьба должна быть полностью скрыта контргайкой !

