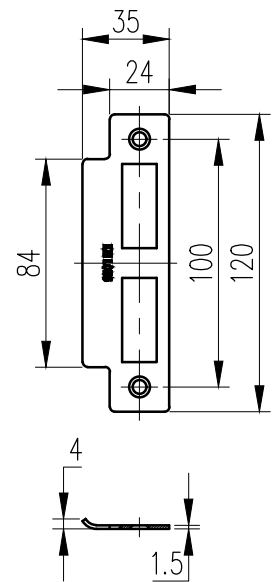
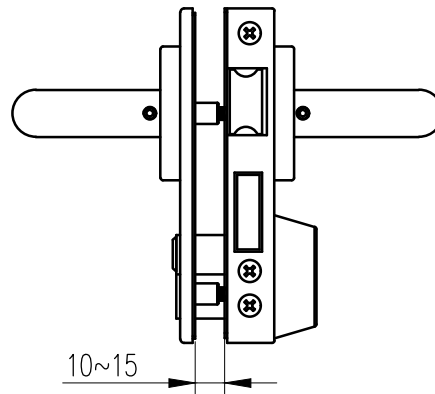
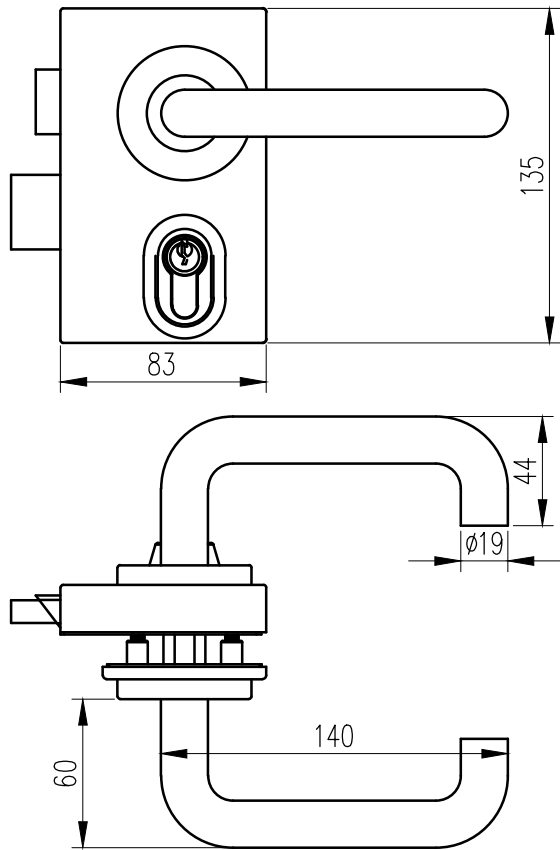


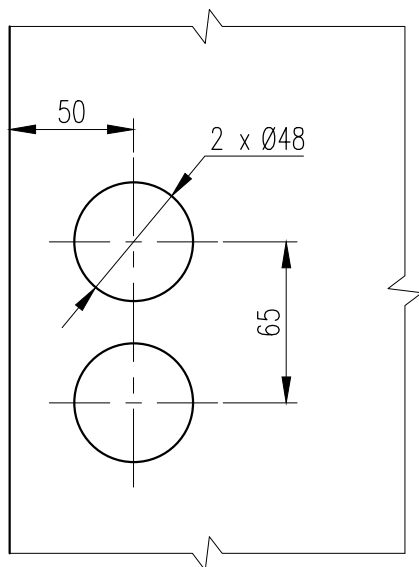
# KMS3165R Замок с ответной частью в стене



## Примечание

- Толщина стекла 10-15 мм.
- Материал AISI 304.
- Возможный вид обработки поверхности : шлифовка SSS/ полировка PSS.

## Монтажные отверстия



## Схема установки

