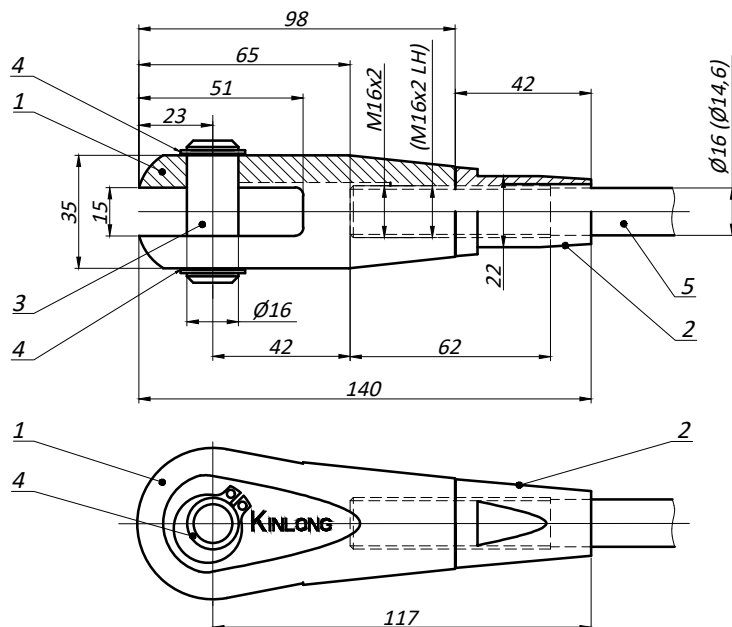


Q01A-1 6 R/L Наконечник тяги



1. Наконечник тяги - R/L

2. Конусная контргайка

3. Ось

4. Стопорное кольцо

5. Тяга

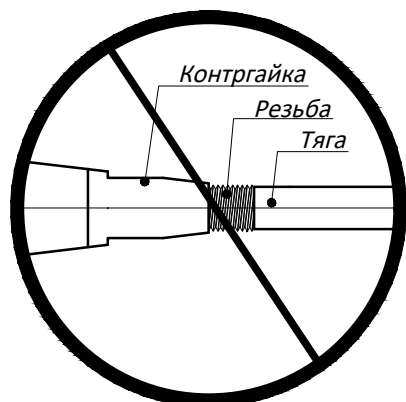
- Материал : нерж. сталь CF8M/AISI316

- Поверхность : полировка (PSS); шлифовка (SSS)

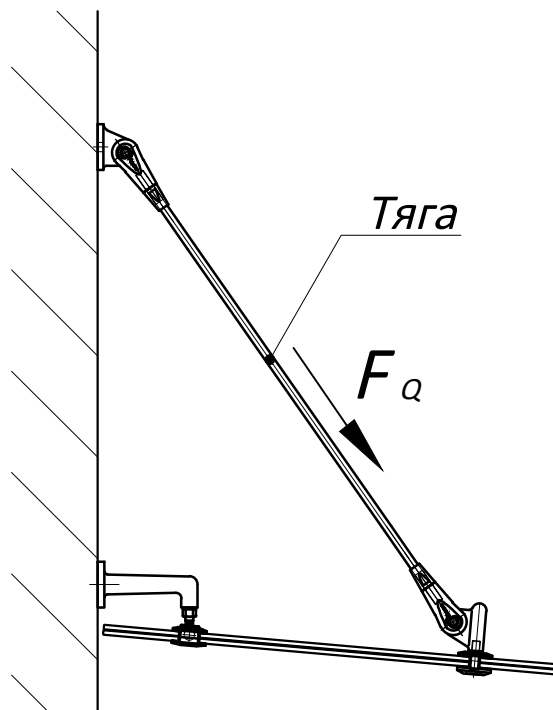
Важно - наконечник продается только в сборе с тягой !

Типовая монтажная схема

1. Допустимая регулировка тяги за счет одного наконечника +/- 12,5 мм.
2. Диапазон регулировки тяги ± 25 мм.
3. После регулировки линейного размера тяги наконечник необходимо затянуть контргайкой.
4. Зазор между контргайкой и тягой заполнить герметиком во избежании попадания влаги.
5. **ВНИМАНИЕ !** В допустимом диапазоне регулировки тяги резьба должна быть полностью скрыта контргайкой !



Предельные эксплуатационные нагрузки



- Предельная эксплуатационная нагрузка на растяжение F_Q - 25 кН.
- Эффективная площадь сечения 143.9 мм²
- Максимально допустимое напряжение 180 мПа