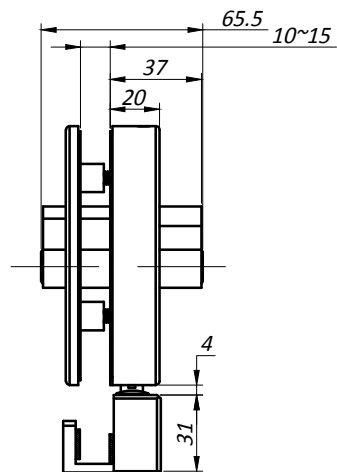
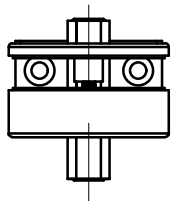
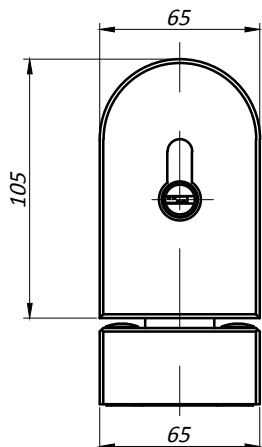
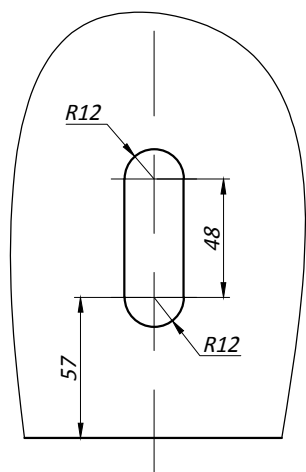


# KMS12210 (BS201) Замок раздвижной с ответной частью

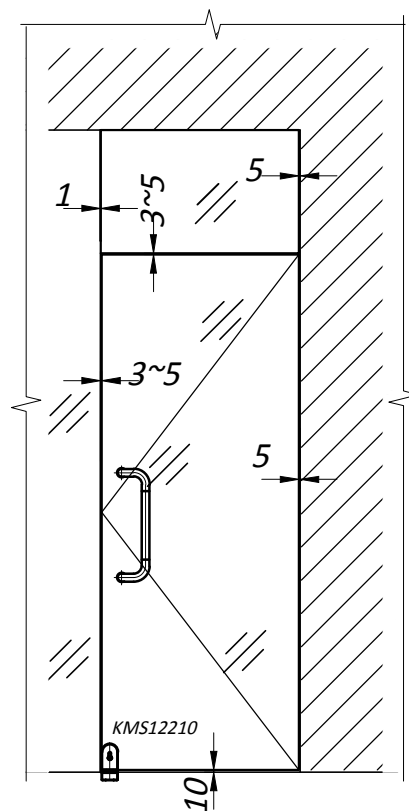


- **Материал:** AISI 304
- **Вид обработки:** SSS

## Монтажные отверстия



## Схема установки



### Примечание

- Толщина стекла 10-12 мм.
- Рекомендуется к применению в раздвижных дверях
- В комплекте ответная часть