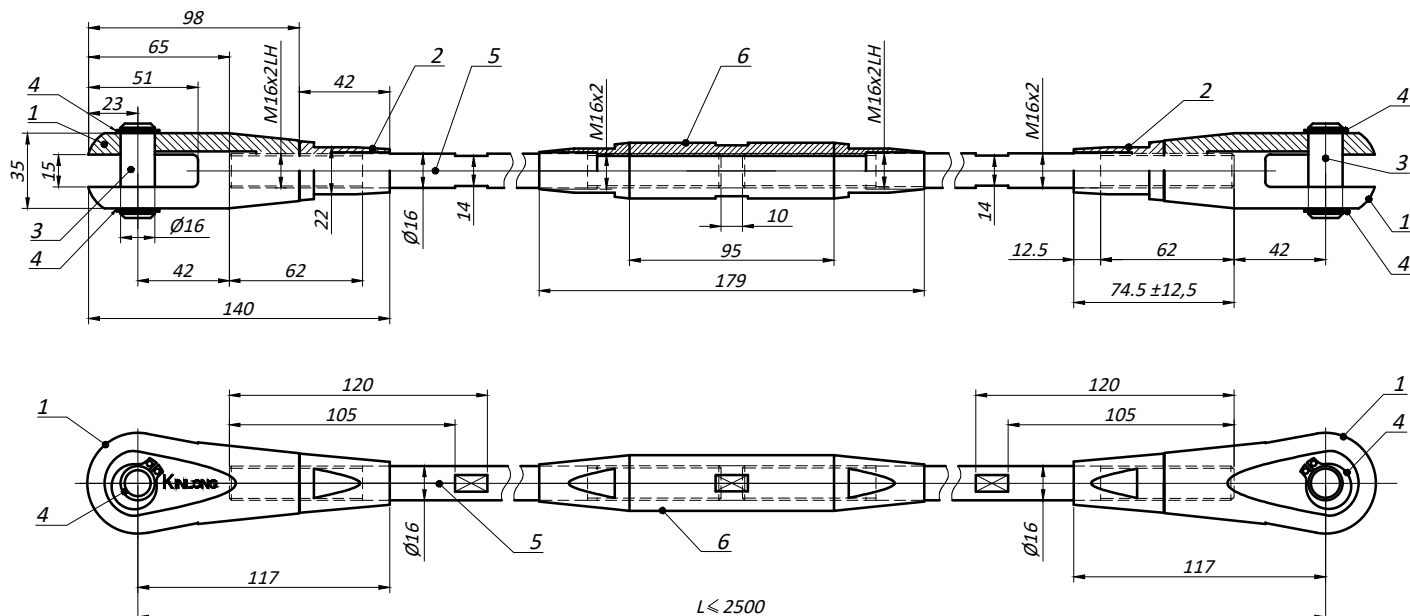


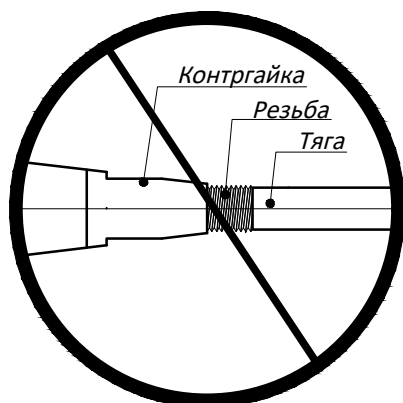
# Тяга с талрепом в сборе Q01A-16 Ø16



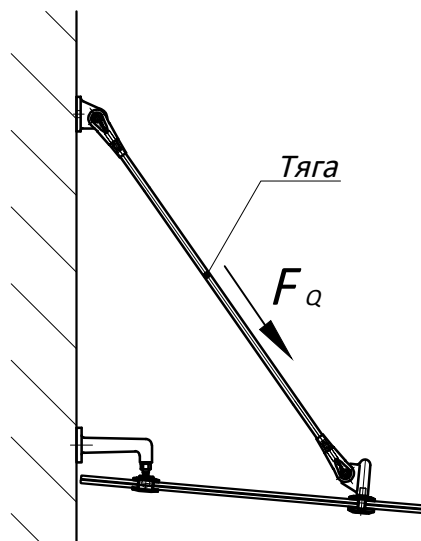
1. Наконечник тяги - R/L
  2. Конусная контргайка
  3. Ось
  4. Стопорное кольцо
  5. Тяга
  6. Талреп
- Материал : нерж. сталь CF8M/AISI316
  - Поверхность : полировка (PSS); шлифовка (SSS)

## Типовая монтажная схема

1. Диапазон регулировки тяги  $\pm 25$  мм.
2. После регулировки линейного размера тяги наконечник необходимо затянуть контргайкой.
3. Зазор между контргайкой и тягой заполнить герметиком во избежании попадания влаги.
4. **ВНИМАНИЕ!** В допустимом диапазоне регулировки тяги резьба должна быть полностью скрыта контргайкой!



## Предельные эксплуатационные нагрузки



- Предельная эксплуатационная нагрузка на растяжение  $F_Q$  - 25 кН.
- Эффективная площадь сечения  $143.9 \text{ мм}^2$
- Максимально допустимое напряжение 180 МПа