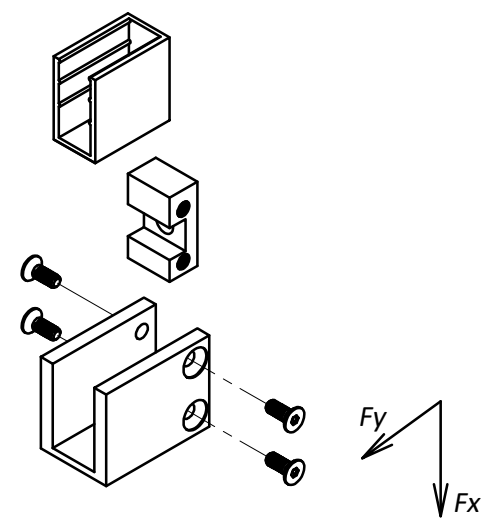
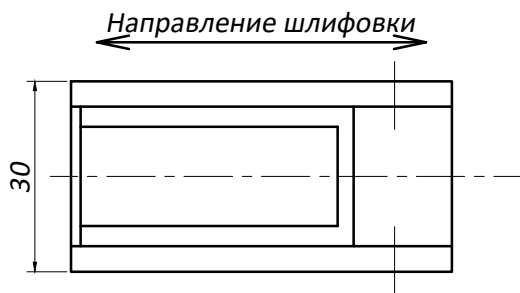
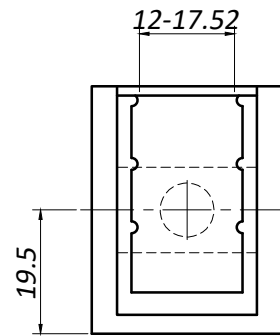
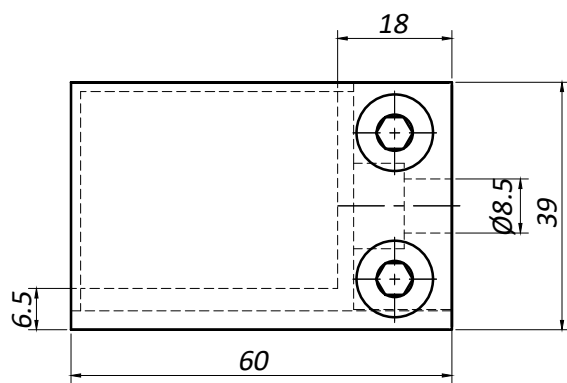


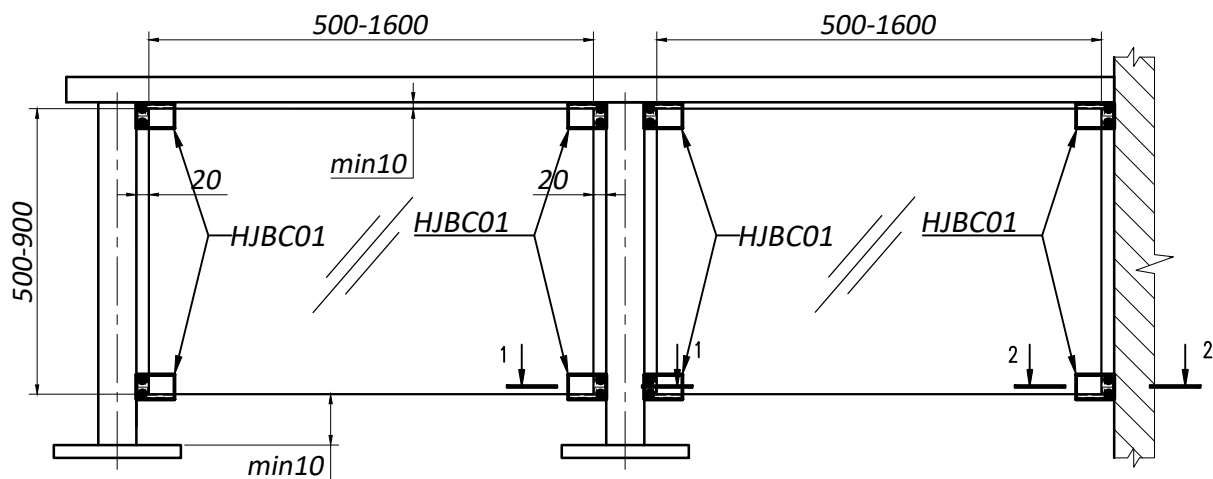
НЖBC01 KIN LONG Коннектор



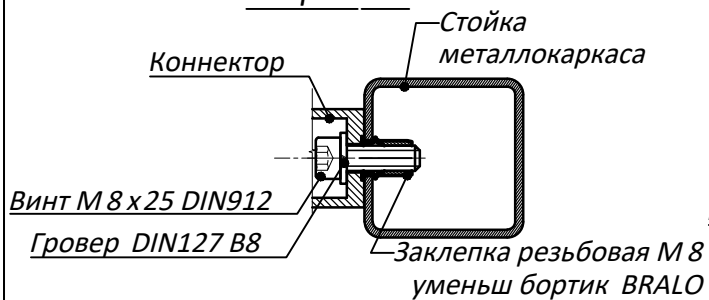
- Материал - нержавеющая сталь AISI 304 (CF8) / AISI 316 (CF8M)
- Поверхность - PSS (полированная) / SSS (шлифованная)

F_x - 250 Н
F_y - 750 Н

Типовая монтажная схема



Разрез 1-1



Разрез 2-2

