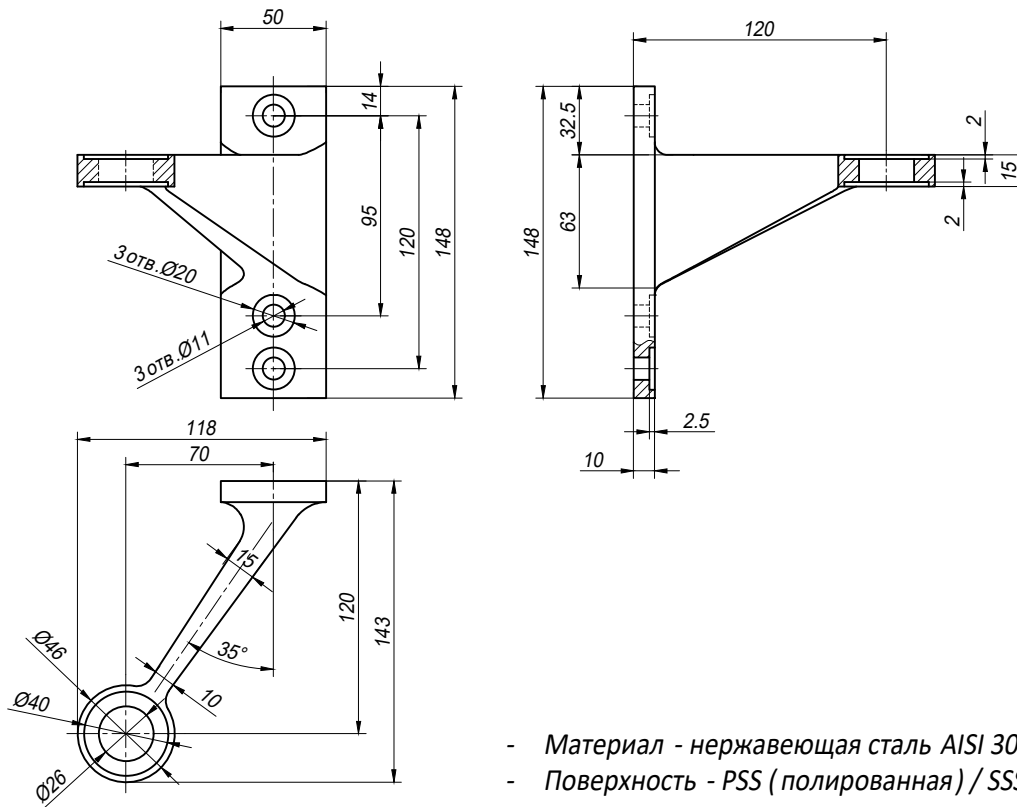
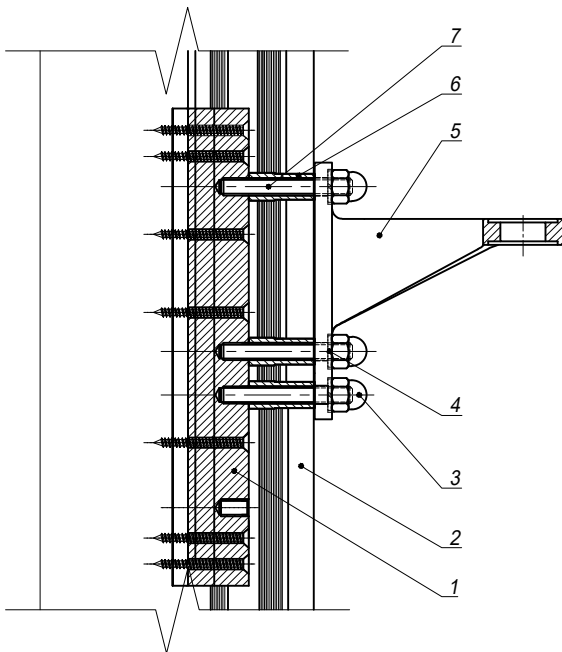


YF31R Крепление стена-стекло



- Материал - нержавеющая сталь AISI 304 (CF8) / AISI 316 (CF8M)
- Поверхность - PSS (полированная) / SSS (шлифованная)

Типовая монтажная схема

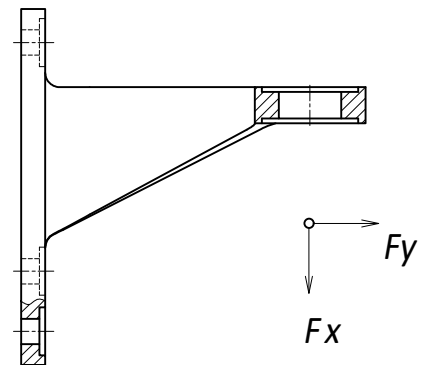


1. Опорный кондуктор YF1-120
2. Крышка стойки фасадной
3. Гайка колпачковая M10 DIN1587
4. Шайба В 10 DIN 127
5. Крепление YF31-120
6. Втулка YF2
7. Шпилька YF3

ПРИМЕЧАНИЕ

- * **ВНИМАНИЕ!** Применять строго нержавеющий крепеж!

Предельные эксплуатационные нагрузки



$$F_x \leq \pm 2500 \text{ H}$$

$$F_y \leq \pm 1200 \text{ H}$$

Визуализация

