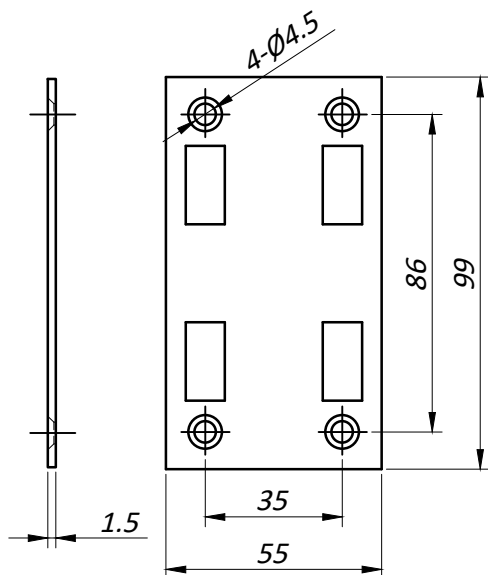
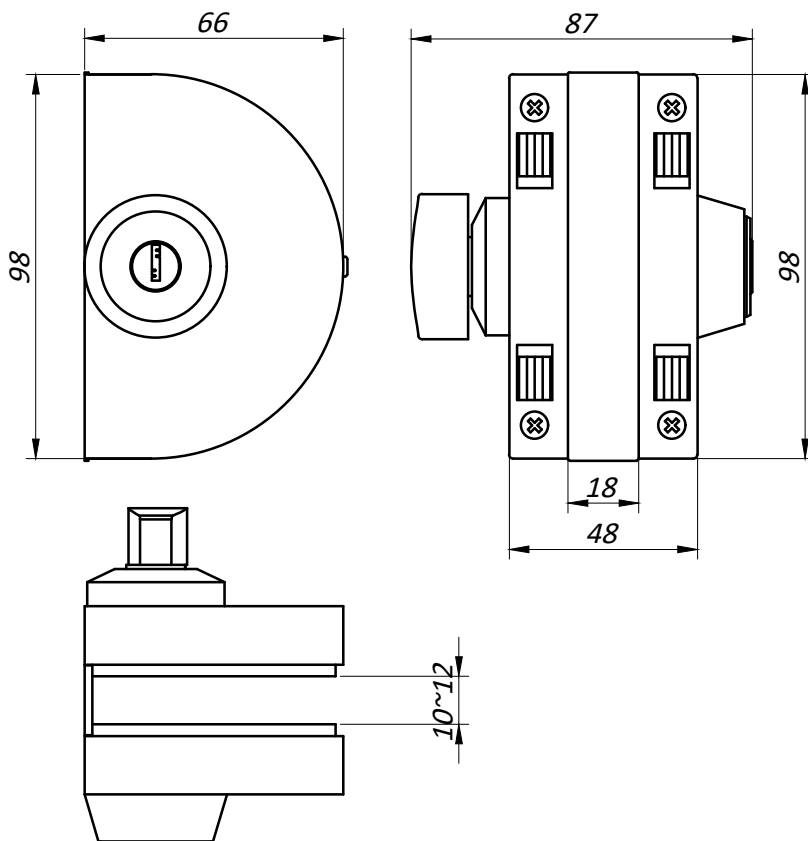


KMS41110 Замок накладной для стеклянной двери с отв. ч. AISI 304, SSS

Ответная часть

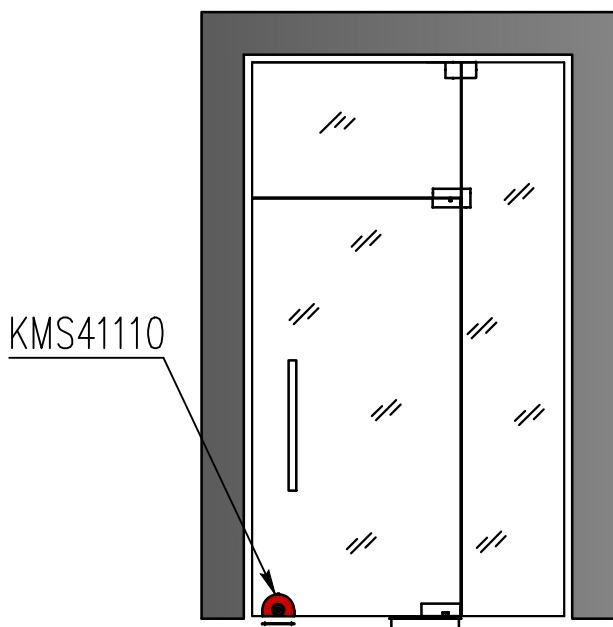


Замок



- Не требуется вырез в стекле.
- Замок-клипса, с цилиндром ключ-вертушка с одной стороны и ответной частью в пол/стену.
- Применяют для фиксации активной створки закрытом положении.
- Вариант установки: на высоте 1000 мм (+/- 100 мм) от уровня чистого пола.
- Цилиндр ключ с одной стороны. Габариты замка: 98x66 мм. Толщина стекла: 10-12 мм.
- Материал панели: нержавеющая сталь AISI 304. Обработка поверхности: SSS (шлифованная).

Типовая схема установки



Типовая схема установки

