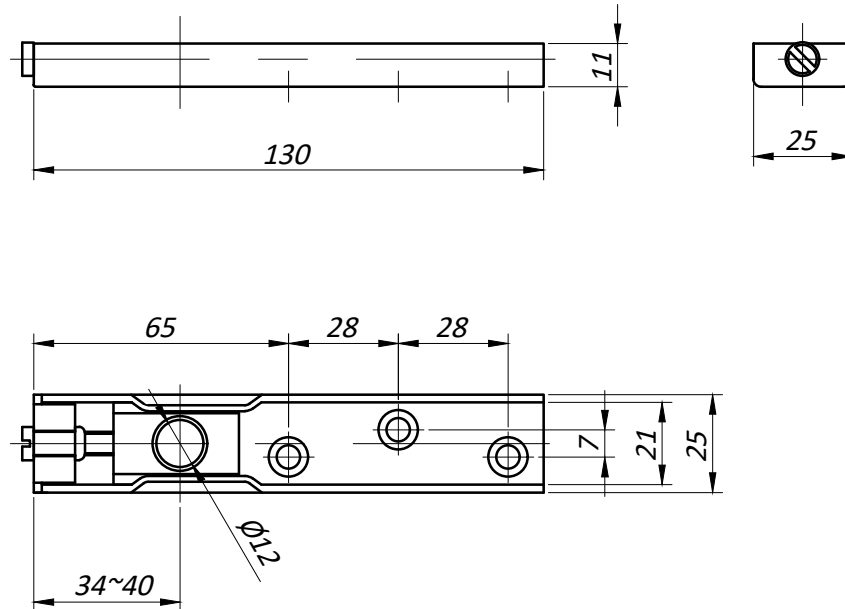


DX05 Верхняя закладная петля в алюм/дерев дверь



- Закладная верхняя петля в створку.
- Ось ϕ 12 мм регулируемая.
- На створку до 165 кг.
- Закладная верхняя петля в дверное полотно.
- Ширина створки от 600-950 мм.
- Вес: 340 гр.
- Марка стали: Q235.