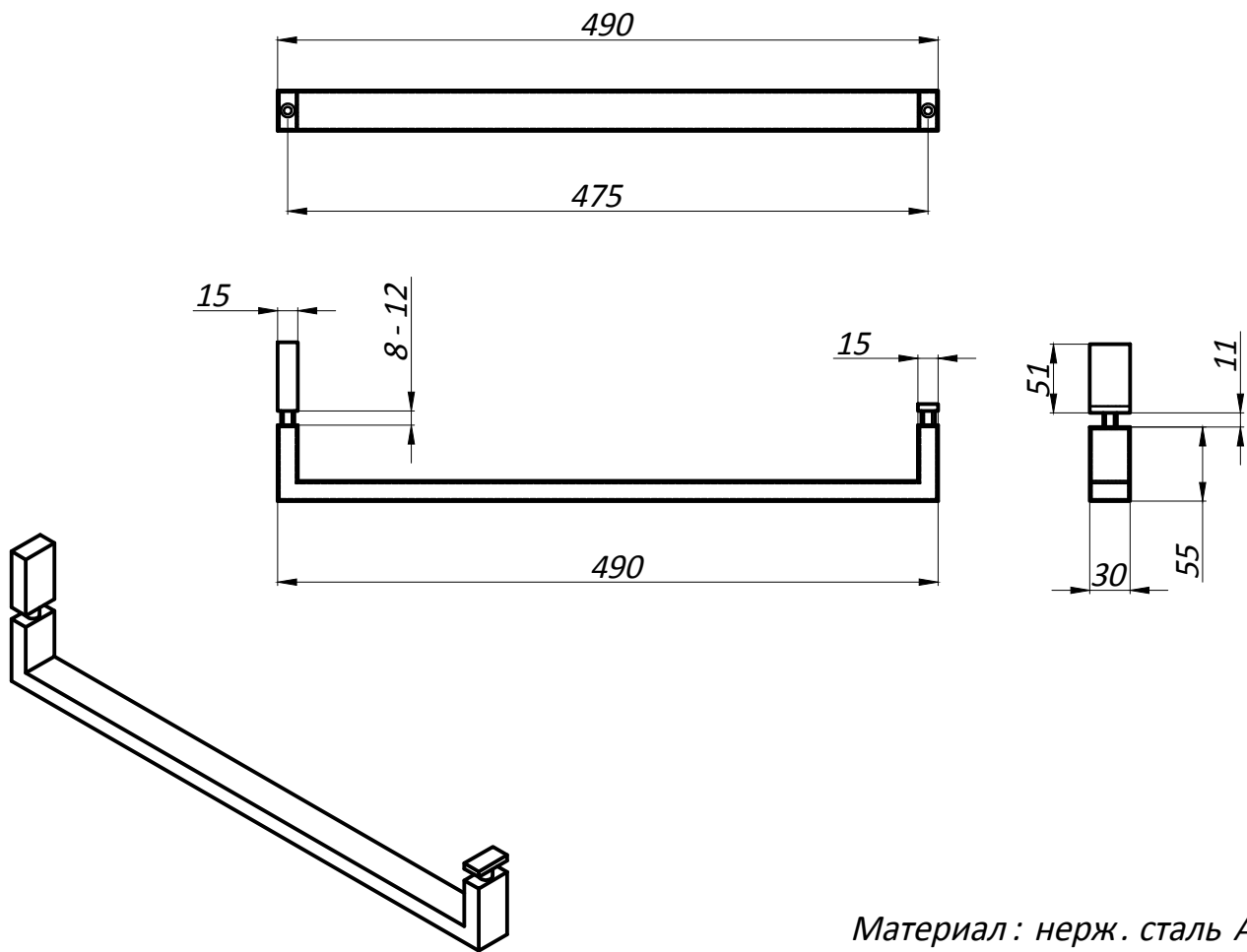
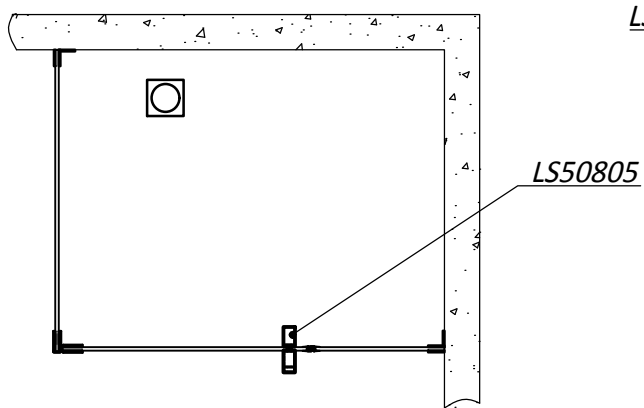


Ручка для стеклянной двери LS50805



Материал : нерж. сталь AISI 304
Поверхность : PSS/SSS

Типовая монтажная схема



LS50805

LS50805

↑ A

ПРИМЕЧАНИЕ :

- Толщина стекла : 8-12 мм
- Отверстия в стекле : $\varnothing 12$ - 2 шт.
- Скрытое крепление : М6 - 2 шт.

Вид А.

