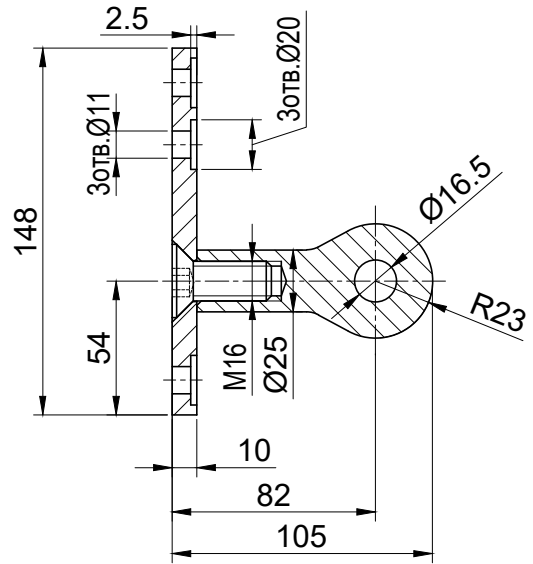
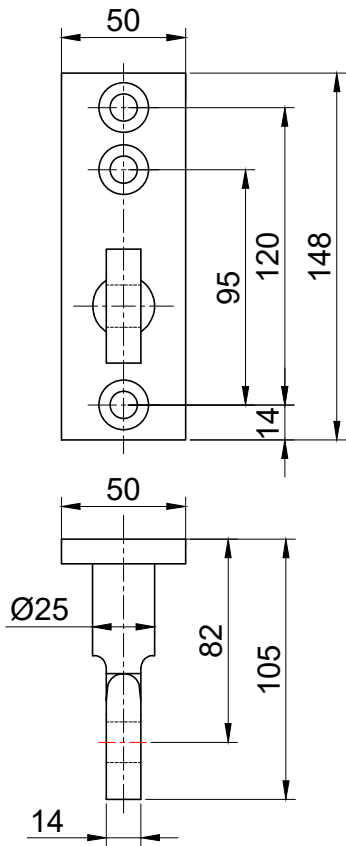
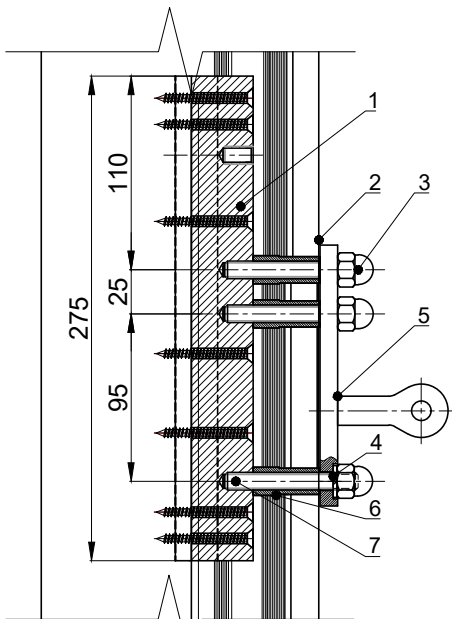


YF11-120M Крепление стена-тяга



- Материал AISI 316
- Вид обработки PSS/SSS

Типовая монтажная схема

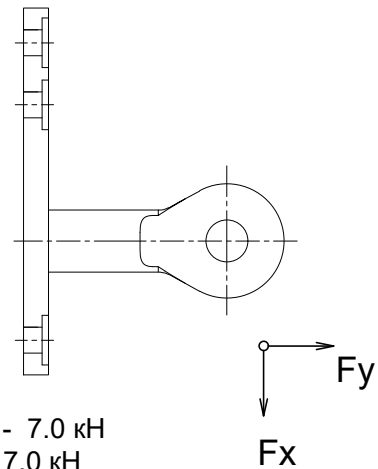


1. Опорный кондуктор YF1-120
2. Крышка стойки фасадной
3. Гайка колпачковая M10 DIN1587
4. Шайба B10 DIN 127
5. Крепление YF11-120M
6. Втулка YF2
7. Шпилька YF3

ПРИМЕЧАНИЕ

- * ВНИМАНИЕ! Применять строго нержавеющий крепеж!

Предельные эксплуатационные нагрузки



Радиальная F_y - 7.0 кН
Вдоль оси F_x - 7.0 кН

Визуализация

