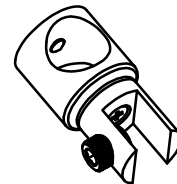
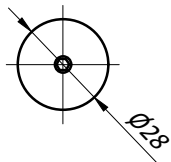
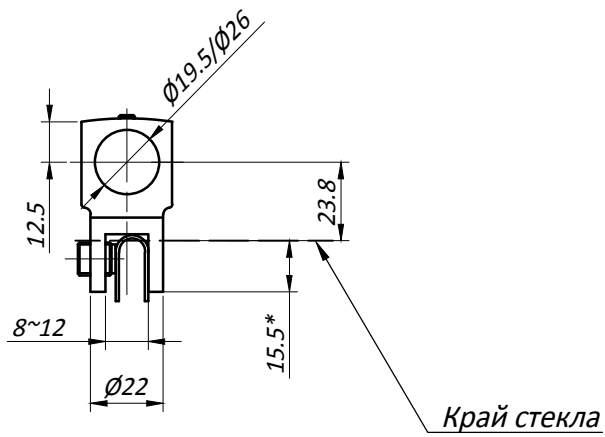


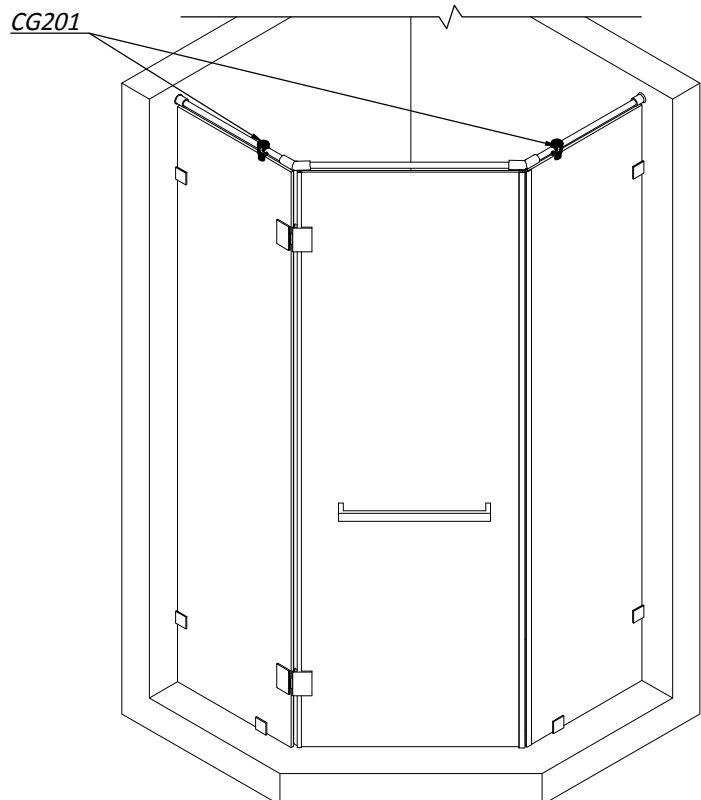
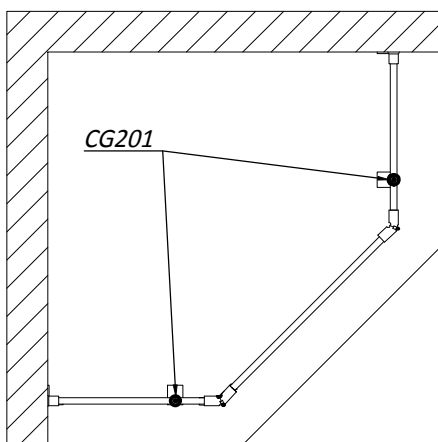
Стеклодержатель стекло-штанга CG201



Материал : нерж. сталь AISI 304
Толщина стекла : 8-12 мм
Диаметр штанги : 19 мм или 25,4 мм

Типовая монтажная схема

Вид сверху



В комплект поставки входят :
• Силиконовая прокладка