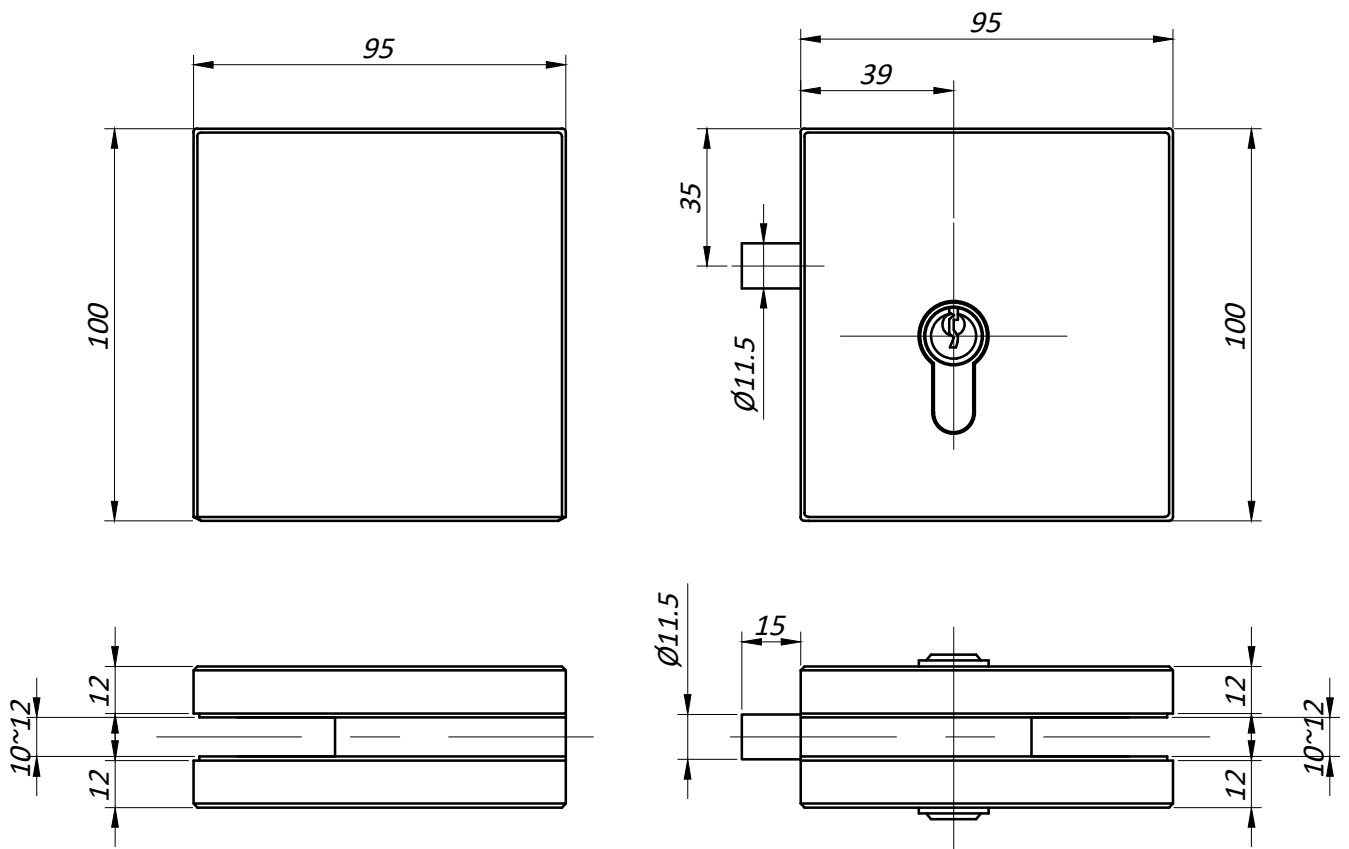
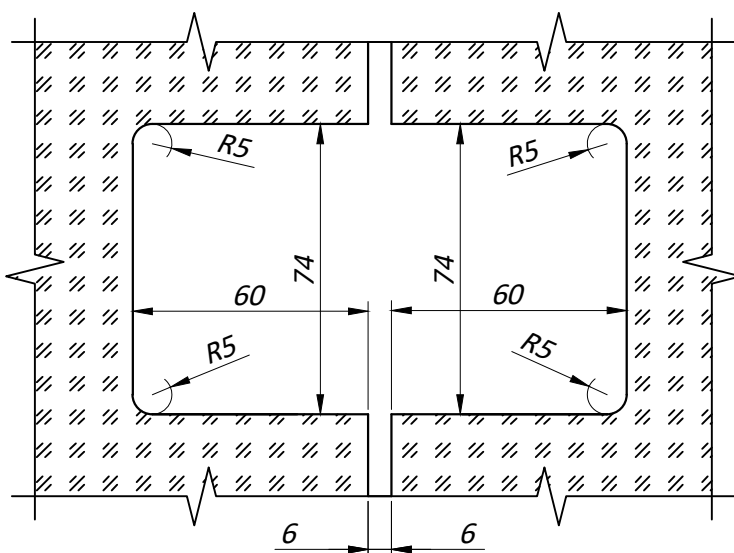


KMS21210 Замок с ответной частью на стекло, AISI 304,SSS



- Замок с ответной частью на стекло. Цилиндрический ригель.
- Комплектуется тремя ключами. Личинка: внутри ключ, снаружи ключ.
- Тело замка изготовлено из алюминиевого сплава, вес 1,38 кг.
- Вариант установки: на высоте 1000 мм (+/- 100 мм) от уровня чистого пола.
- Предназначен для стекла от 10 до 12 мм.
- Материал панели: нержавеющая сталь AISI 304. Обработка поверхности: SSS (шлифованная).

Монтажные отверстия в стекле



Типовая схема установки

KMS21210

