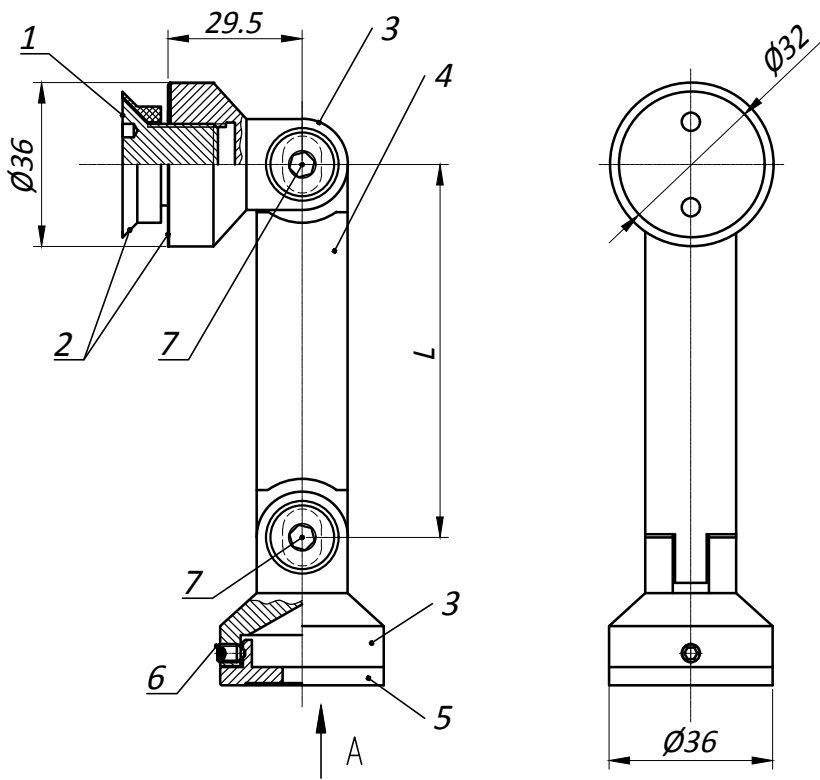
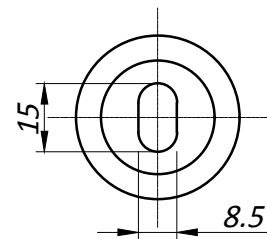


Стеклодержатель стена-стекло FE201

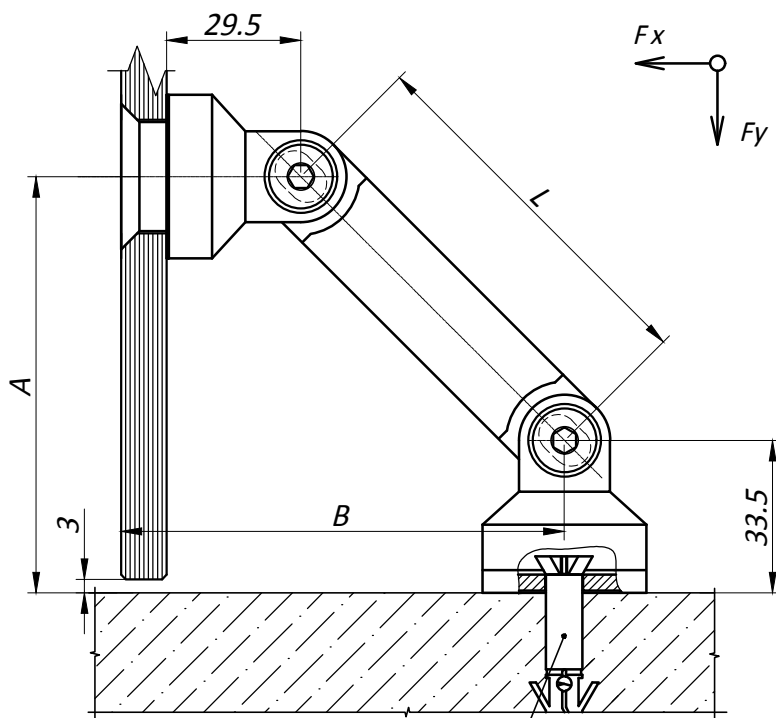


Вид А



1. Внешняя крышка, нерж.сталь.
2. Шайба, нейлон.
3. Пятка шарнирная, нерж.сталь.
4. Штанга, нерж.сталь.
5. Опора, нерж.сталь.
6. Винт установочный М 5-3 шт
7. Винт DIN 7991, нерж.сталь.

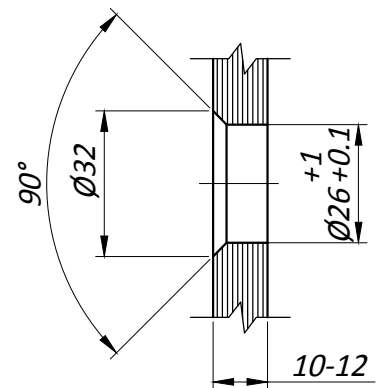
Типовая монтажная схема



Дюбель М 8

Подбирается в зависимости от мат. строительного основания

Отверстия и вырезы в стекле



*- Предельно допустимые размеры отверстия с учетом предельных отклонений:
 D_{min} - 26.1 мм
 D_{max} - 27.0 мм

| | L, мм | A, мм | B, мм |
|-----------|-------|-------|-------|
| FE201-60 | 60± | 76 | 80 |
| FE201-80 | 82± | 91 | 95 |
| FE201-103 | 103± | 106 | 110 |

Данные А и В для стекла 10 мм