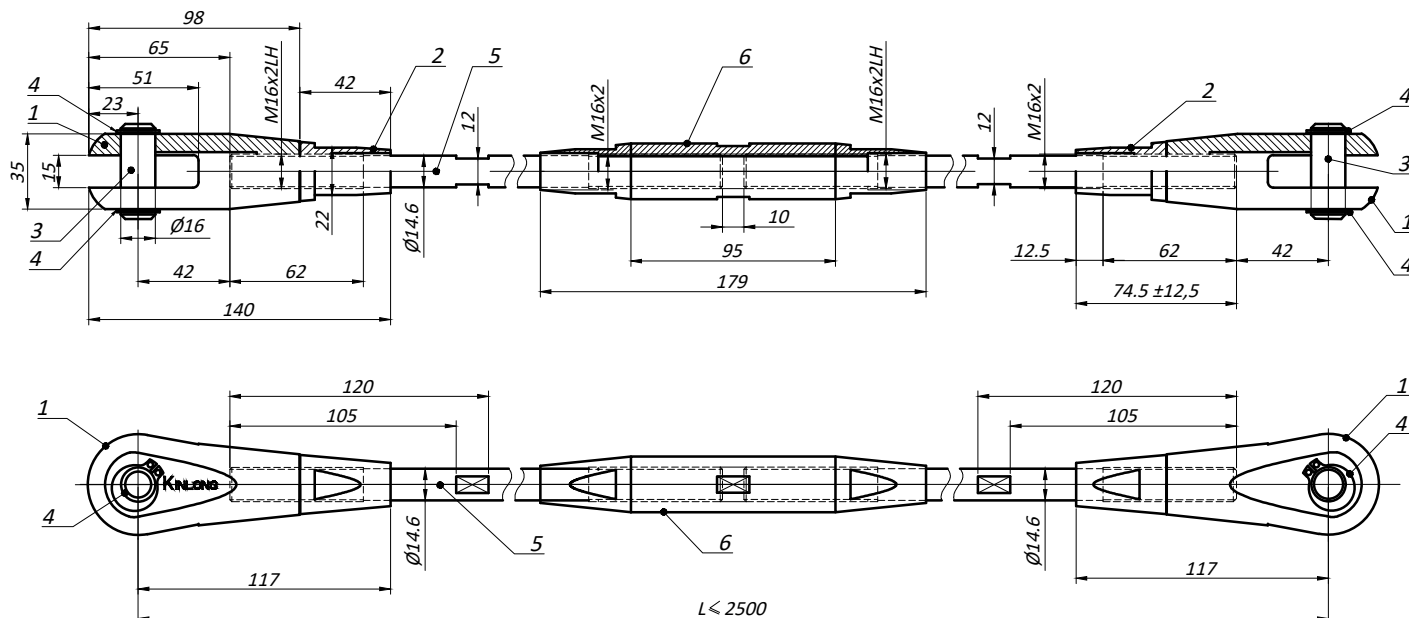


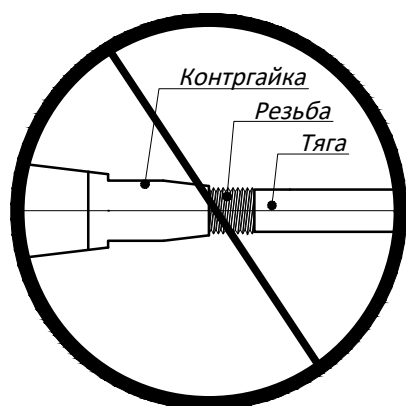
Тяга с талрепом в сборе Q01A-16 Ø 14,6



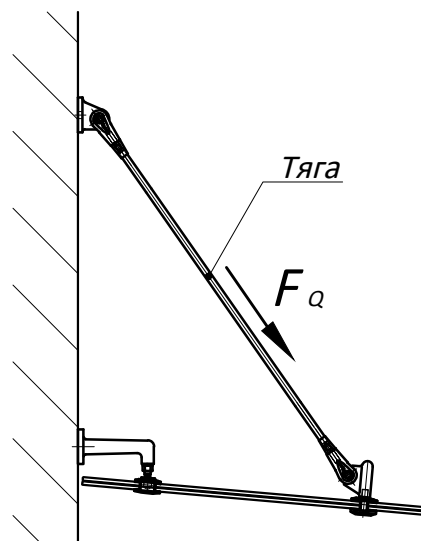
1. Наконечник тяги - R/L
 2. Конусная контргайка
 3. Ось
 4. Стопорное кольцо
 5. Тяга
 6. Талреп
- Материал : нерж. сталь CF8M/AISI316
 - Поверхность : полировка (PSS); шлифовка (SSS)

Типовая монтажная схема

1. Диапазон регулировки тяги ± 25 мм.
2. После регулировки линейного размера тяги наконечник необходимо затянуть контргайкой.
3. Зазор между контргайкой и тягой заполнить герметиком во избежании попадания влаги.
4. **ВНИМАНИЕ!** В допустимом диапазоне регулировки тяги резьба должна быть полностью скрыта контргайкой!



Предельные эксплуатационные нагрузки



- Предельная эксплуатационная нагрузка на растяжение F_Q - 25 кН.
- Эффективная площадь сечения 143.9 мм²
- Максимально допустимое напряжение 180 МПа