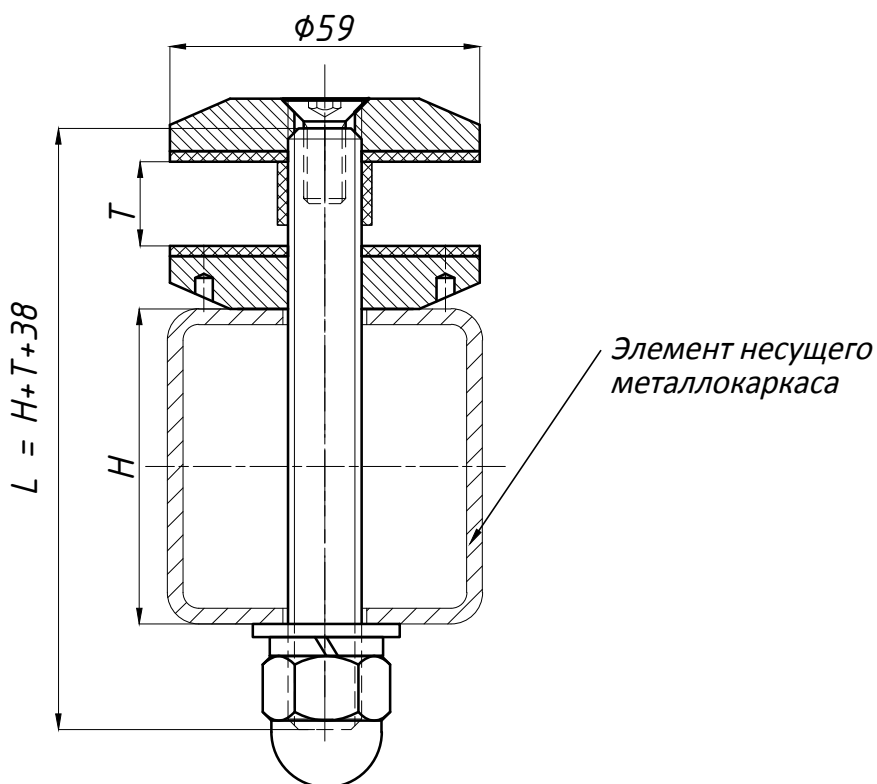


Заказной лист стеклодержателя YR21



H - установочный размер
T - толщина зажимаемого стекла
L - длина шпильки М 14

№	H, мм	T, мм	L, мм	Кол-во, шт	Вид обработки поверхности	
					PSS полированная	SSS шлифованная
1						
2						
3						
4						
5						
6						
7						
8						
9						
10						

Заказчик :

Дата :

ФИО :

Подпись :

Лист :

Листов :