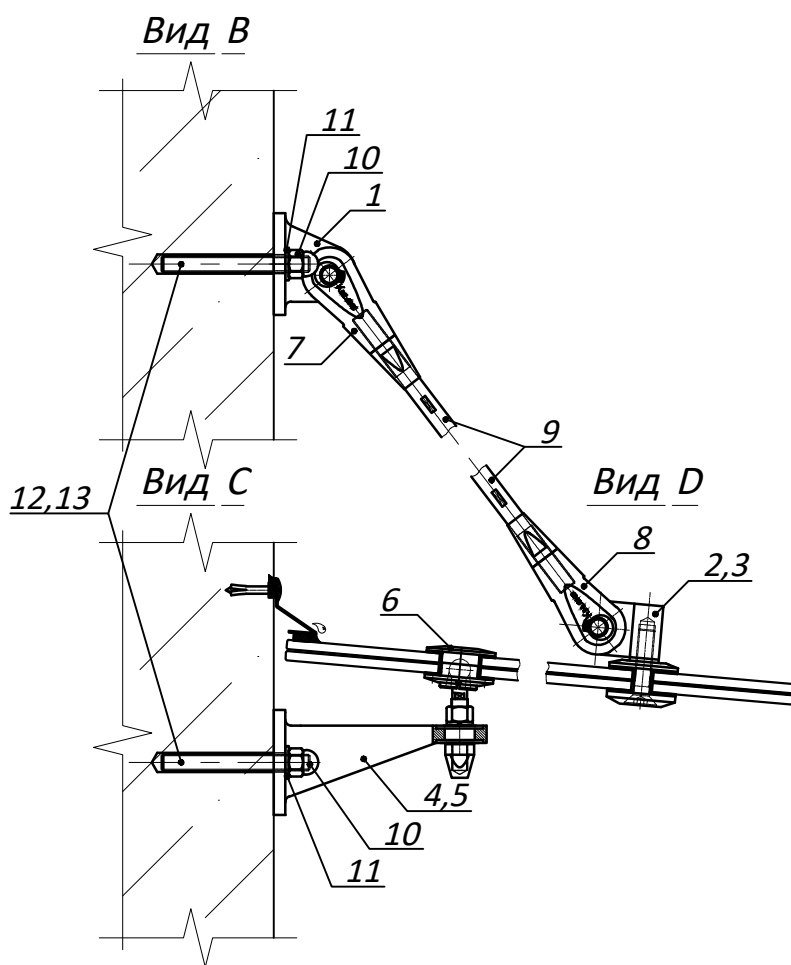
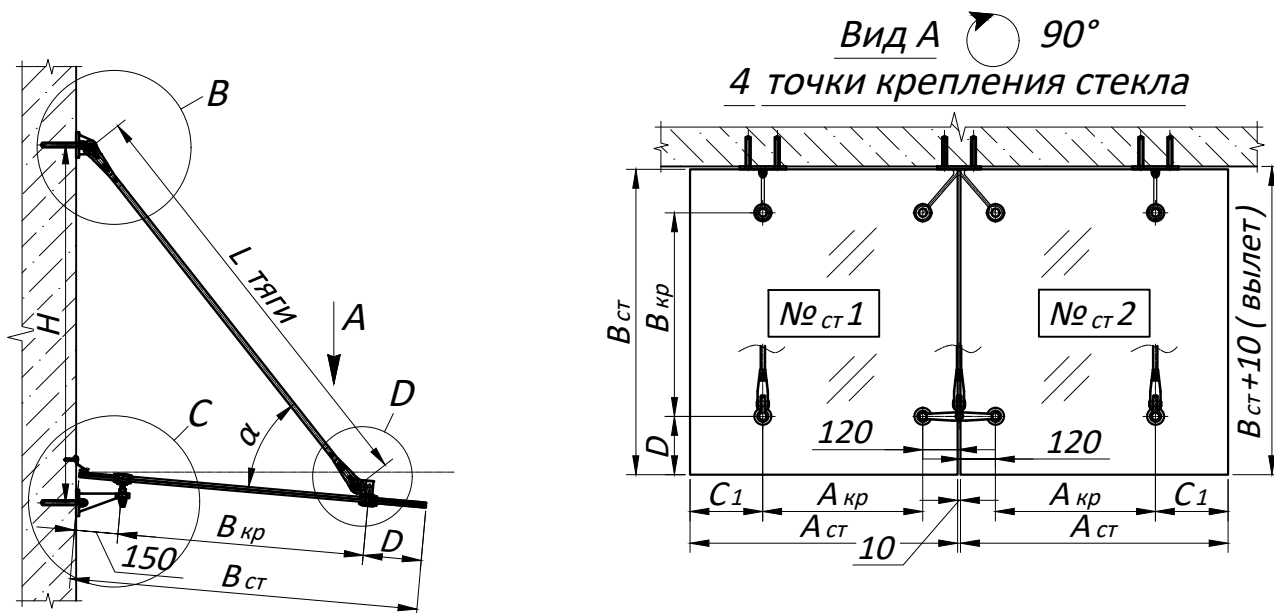


Козырёк YPS type 2.2.1



№	Наименование	Артикул	Кол-во
1	Крепление стена-тяга	YPS11	3
2	Стеклодержатель тяга-стекло	YPS21 (YF21)	2
3	Стеклодержатель двойной тяга-стекло	YPS22 (YF22)	1
4	Крепление стена-стекло	YPS31	2
5	Крепление двойное стена-стекло	YPS32	1
6	Стеклодержатель	TF11X/TF17	4
7	Наконечник тяги левый, М 16	Q01A-16L	3
8	Наконечник тяги правый, М 16	Q01A-16R	3
9	Тяга М16, L - длина тяги по осям	Q01A-16	3
10	Гайка колпачковая М 14 А 4 DIN1587		12
11	Шайба плоская В14 DIN125 А 4		12
12	Шпилька М 12 x 1000 мм DIN975 А 4		6
13	Хим.анкер 385ml	CAM-500	2

Таблица рекомендованных параметров стекла

	$B_{ст}$, мм	$B_{кр}$, мм	$A_{ст}$, мм	$A_{кр}$, мм	C, D мм	α , град	T , мм (формула стекла)
Крепление стекла на 4 точки	≤ 1100	≤ 750	≤ 1400	≤ 1000	≥ 100 ≤ 300	50	12.76 (6 зак.0.76PVB.6 зак)
	≤ 1500	≤ 1100	≤ 1800	≤ 1300			16.76 (8 зак.0.76PVB.8 зак)
	≤ 1750	≤ 1300	≤ 2100	≤ 1500			20.76 (10 зак.0.76PVB.10 зак)

- Параметры стекла подобраны согласно СП 20.13330.2016 Нагрузки и воздействия (Таблица 10.1) с максимальной снеговой нагрузкой 210 кг/м².
- При изменении угла α рекомендованные параметры стекла могут измениться.
- В исключительных случаях фурнитура KIN LONG позволяет использовать козырьки с вылетом до 1900 мм. Любые проектные решения должны подтверждаться статическими расчетами согласно СП 20.13330.2016