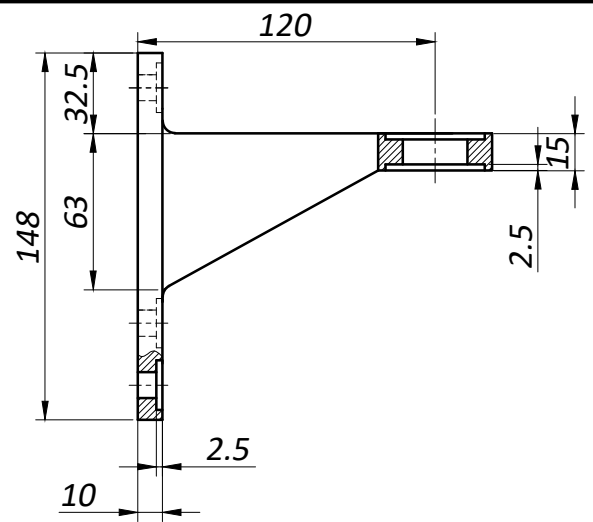
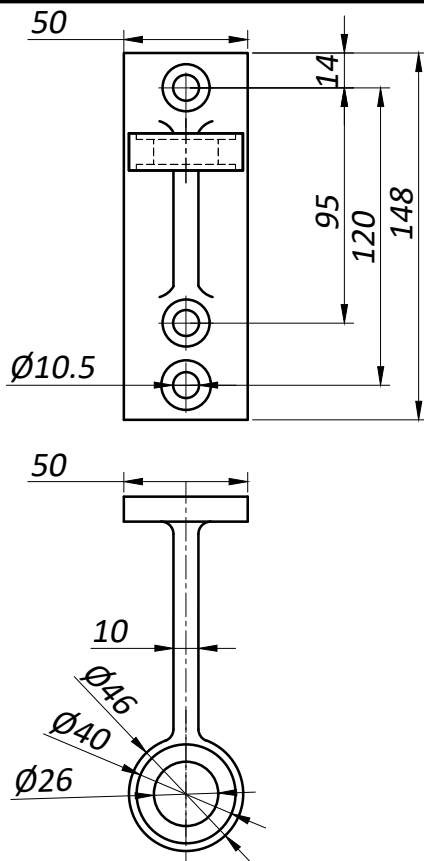
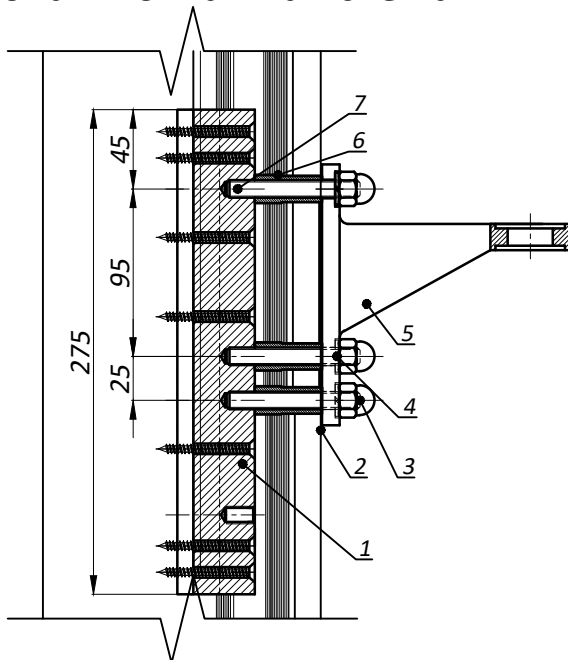


YF31-120 Крепление стена-стекло



- Материал AISI 316
- Вид обработки PSS/SSS

Типовая монтажная схема

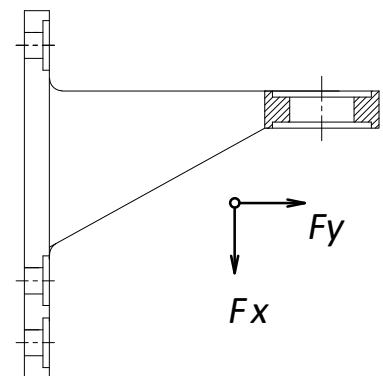


1. Опорный кондуктор YF1-120
2. Крышка стойки фасадной
3. Гайка колпачковая M10 DIN1587
4. Шайба В 10 DIN 127
5. Крепление YF31-120
6. Втулка YF2
7. Шпилька YF3

ПРИМЕЧАНИЕ

- * **ВНИМАНИЕ!** Применять строго нержавеющий крепеж!

Предельные эксплуатационные нагрузки



- Вдоль оси Fx - 4.5 кН
Радиальная Fy - 3.5 кН

Визуализация

