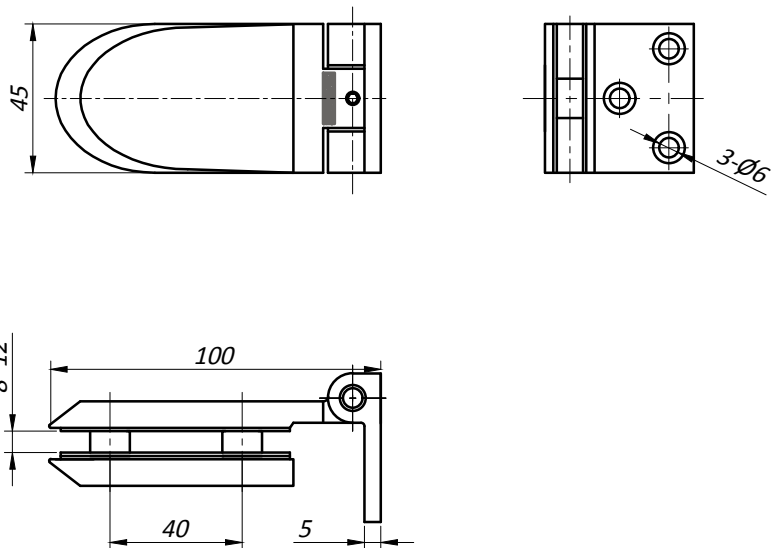
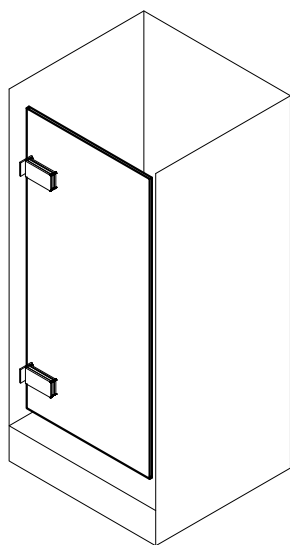


WHY52010 (Y5201) Петля стена -стекло 90°



- Толщина стекла 8 - 12 мм
- Материал : нерж. сталь AISI 304
- Поворот 90°
- Без фиксации
- Ширина створки 600-800 мм
- Максимальный вес створки 50 кг.
- Вид обработки : полировка PSS

Типовая монтажная схема



Отверстия и вырезы в стекле

