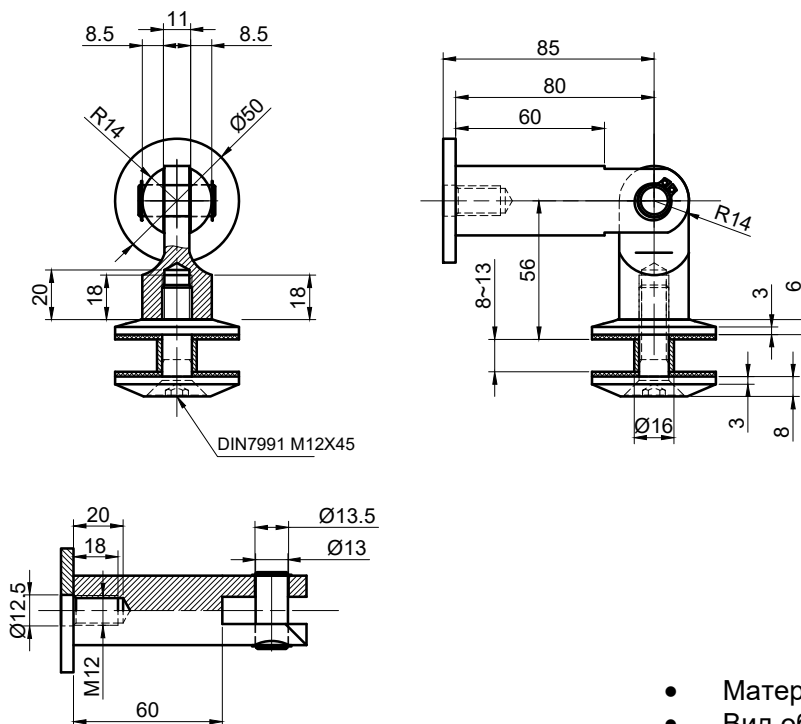
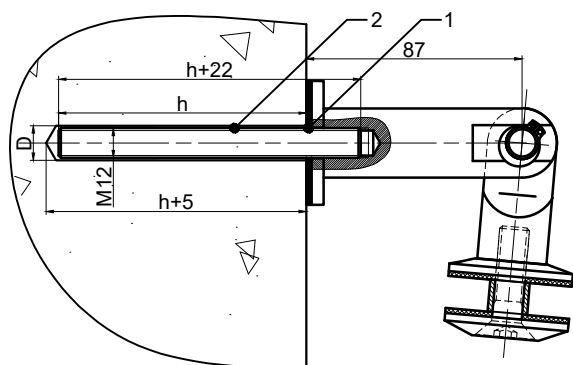


YL31 Крепление стена-стекло



- Материал AISI 316
- Вид обработки PSS

Типовая монтажная схема



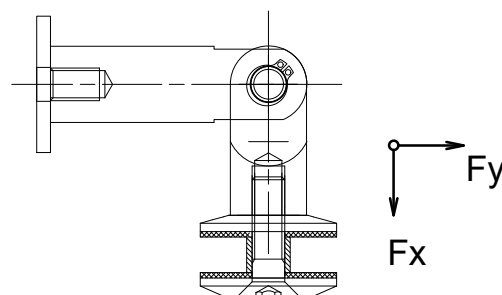
1. Шайба плоская нерж. DIN 125
2. Шпилька M12 нерж. DIN 975

ПРИМЕЧАНИЕ

h* - глубина установки шпильки M12.
 h+5* - глубина бурения отверстия M14.
 h+22 - длина шпильки.
 D - диаметр бура 14мм.

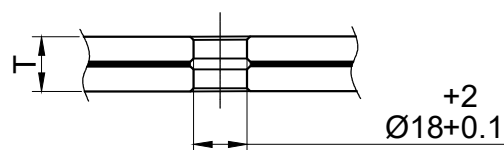
* Порядок установки, глубина бурения, время полного затвердевания, расход и рекомендации по нагрузкам уточнить у поставщика химического анкера.

Предельные эксплуатационные нагрузки



Вдоль оси Fx - 2.5 кН
 Радиальная Fy - 2 кН

Монтажные отверстия



*- Предельно допустимые размеры отверстия с учетом предельных отклонений:
 Dmin - 18.1 мм
 Dmax - 20.0 мм