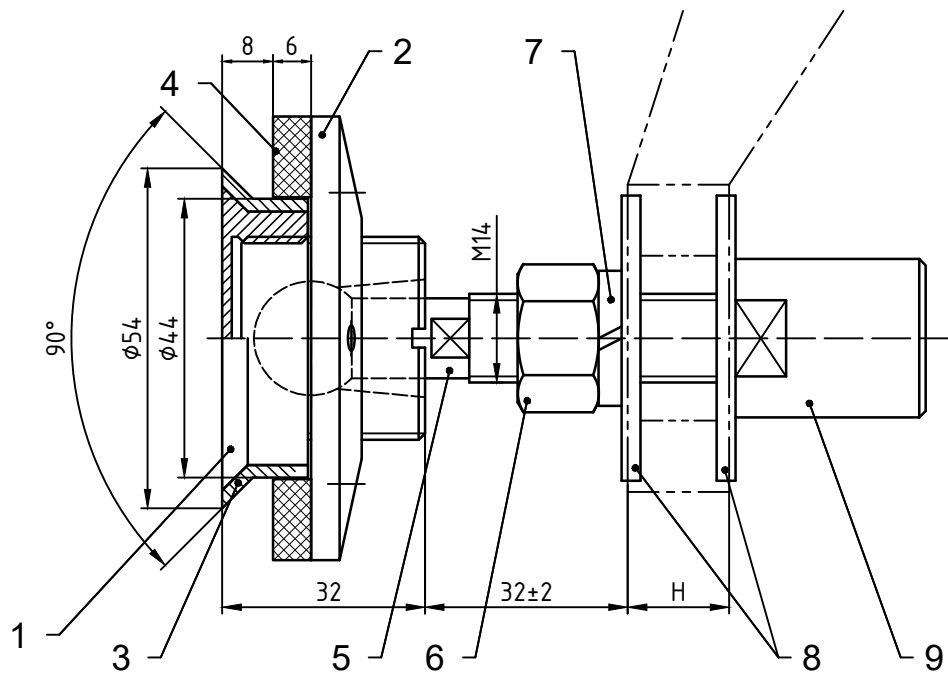
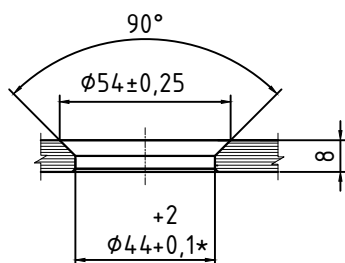


Стеклодержатель ТС54 (TF54)



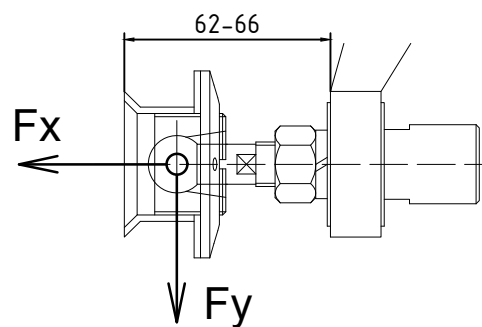
1. Внешняя крышка стеклодержателя, нерж. сталь.
2. Внутренняя крышка стеклодержателя, нерж. сталь.
3. Дистанционное кольцо, алюминий.
4. Прокладка черного цвета, полиамид.
5. Винт шарнирный M14x2, нерж. сталь.
6. Гайки M14x2 DIN934, нерж. сталь.
7. Шайба гроверная DIN127, нерж. сталь.
8. Шайба эксцентриковая, нерж. сталь.
9. Гайка колпачковая цилиндрическая M14x2, нерж. сталь.

Монтажные отверстия в стекле



*- Предельно допустимые размеры отверстия с учетом предельных отклонений:
 D_{\min} -44,1 мм
 D_{\max} -46,0 мм

Предельные эксплуатационные нагрузки



Вдоль оси (ветровая) F_x - 4,5 кН
 Радиальная (весовая) F_y - 2,0 кН