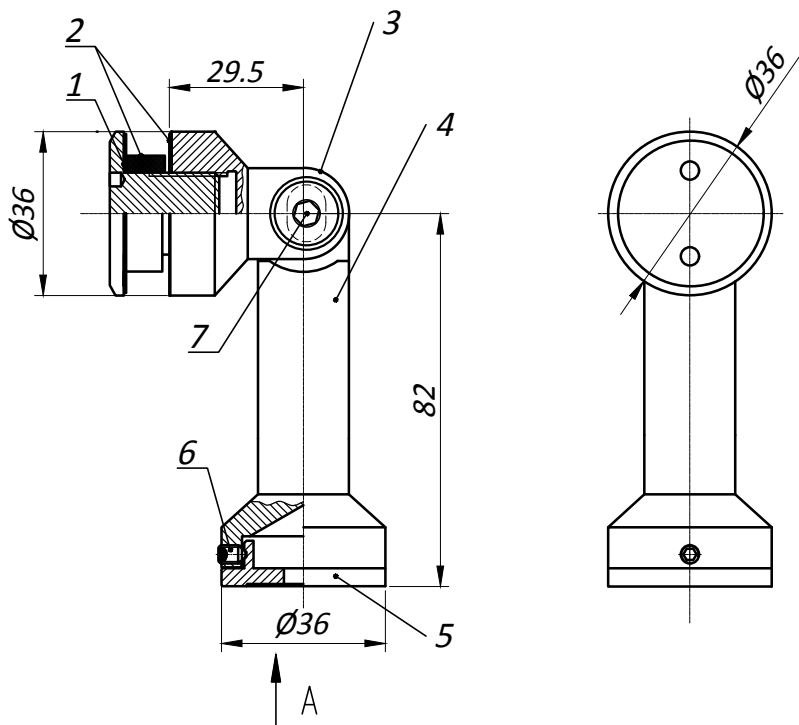
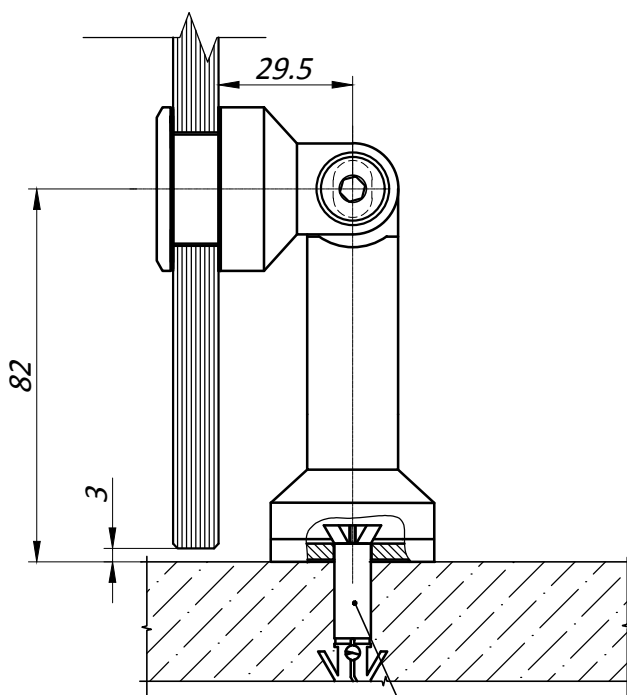


Стеклодержатель стена-стекло FE302-82



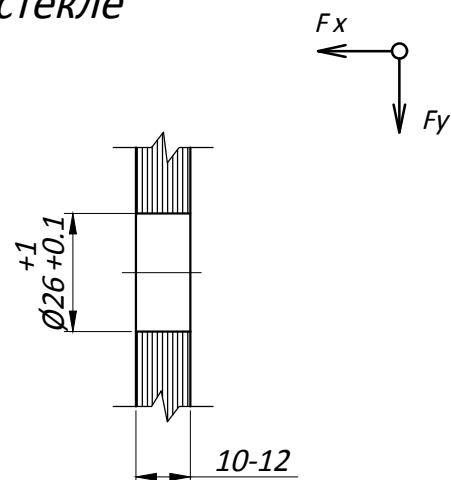
1. Внешняя крышка, нерж.сталь.
2. Шайба, нейлон.
3. Пятка шарнирная, нерж.сталь.
4. Штанга, нерж.сталь.
5. Опора, нерж.сталь.
6. Винт установочный М5-3 шт,
7. Винт DIN 7991, нерж.сталь.

Типовая монтажная схема



Дюбель М8
Подбирается в зависимости от
мат. строительного основания

Отверстия и вырезы в стекле



*- Предельно допустимые размеры отверстия
с учетом предельных отклонений :
Dmin - 26.1 мм
Dmax - 27.0 мм