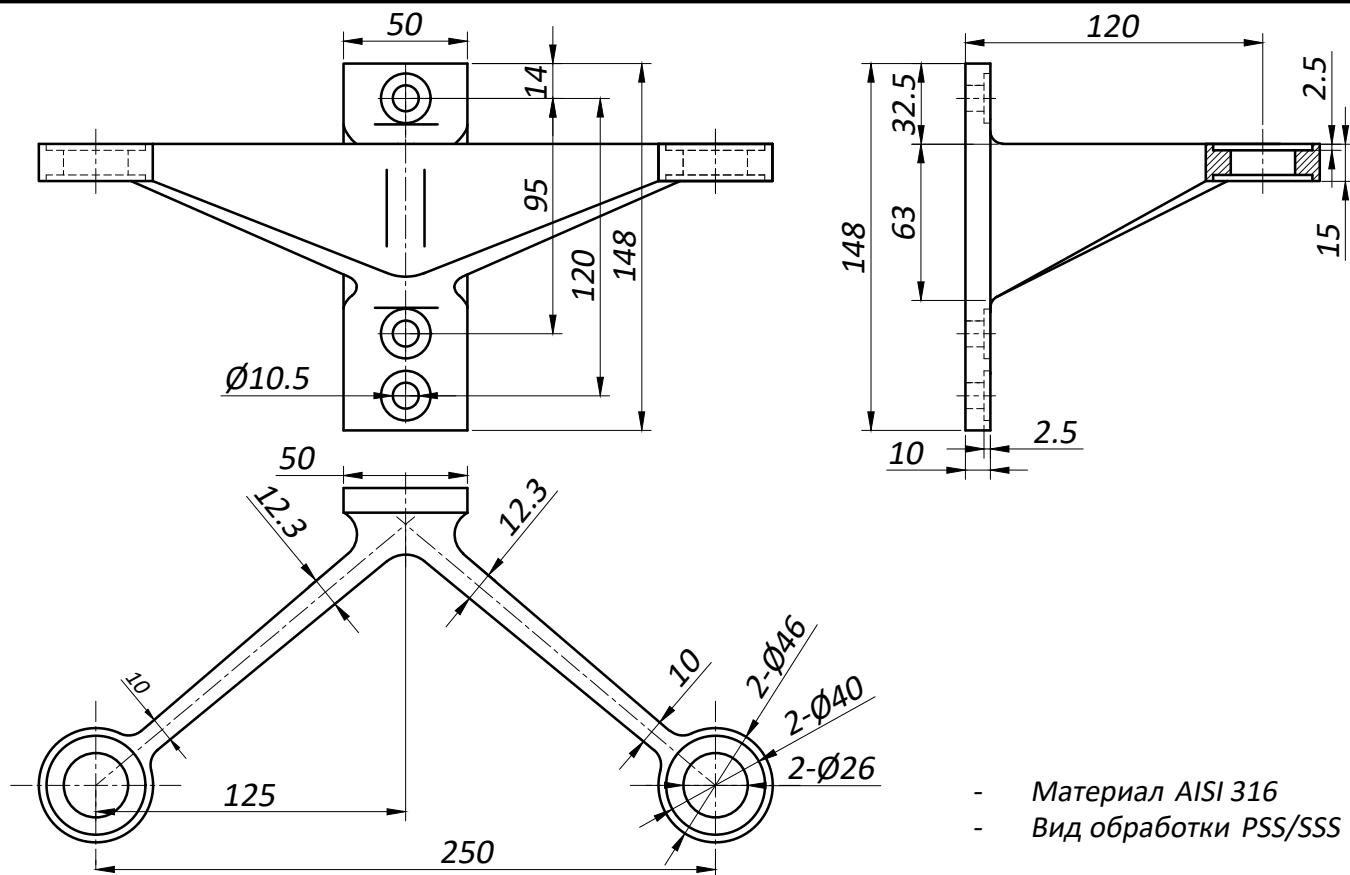
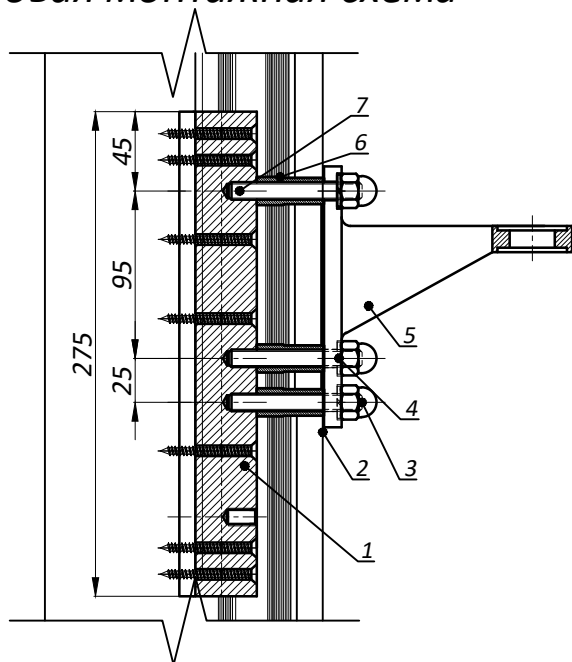


YF32-120 Крепление стена-стекло двойное



Типовая монтажная схема

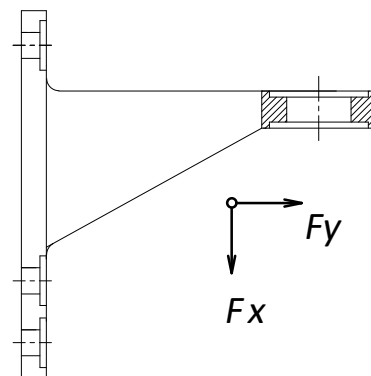


1. Опорный кондуктор YF1-120
2. Крышка стойки фасадной
3. Гайка колпачковая M10 DIN1587
4. Шайба В 10 DIN 127
5. Крепление YF31-120
6. Втулка YF2
7. Шпилька YF3

ПРИМЕЧАНИЕ

* **ВНИМАНИЕ!** Применять строго нержавеющий крепеж!

Предельные эксплуатационные нагрузки



Вдоль оси F_x - 4.5 кН (на точку)
 Радиальная F_y - 3.5 кН (на точку)

Визуализация

