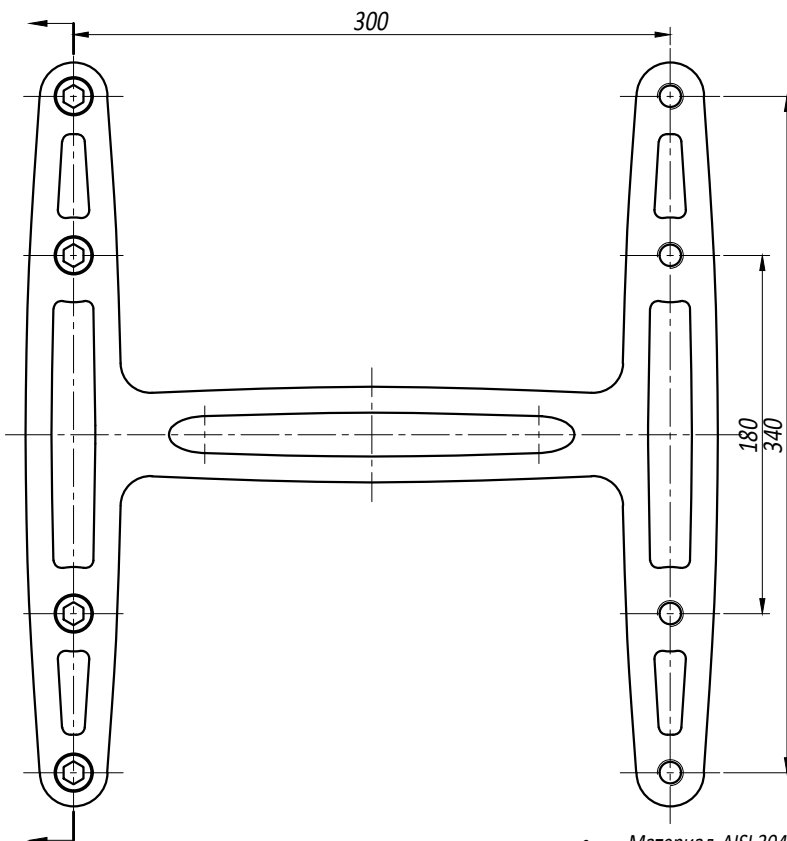
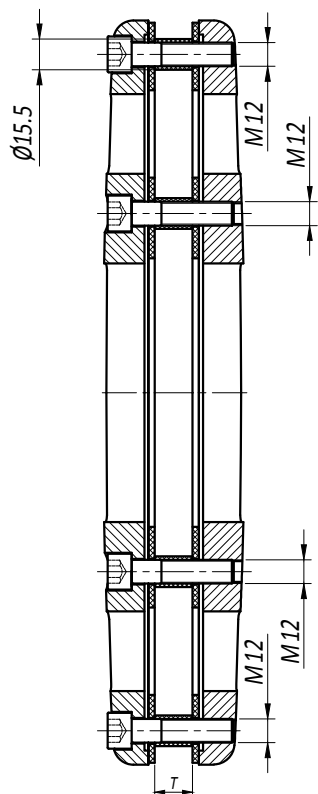
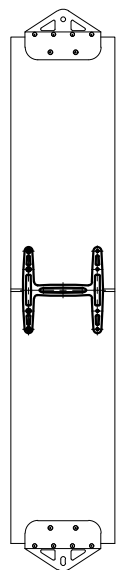


Крепление стеклянного ребра BL12S

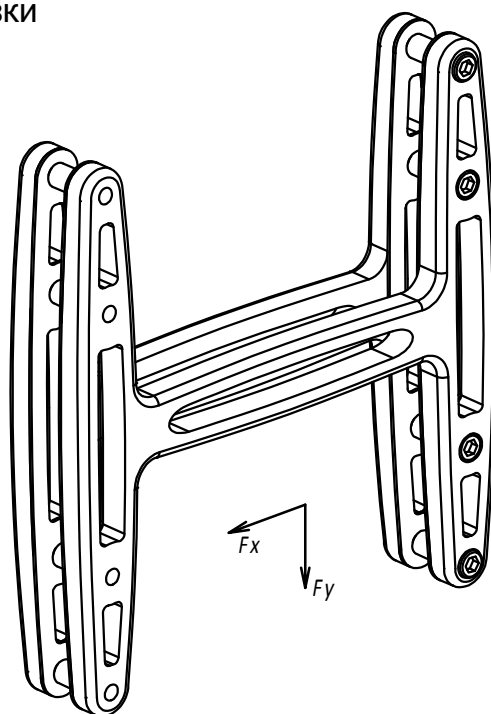


- Материал AISI 304
- Вид обработки SSS

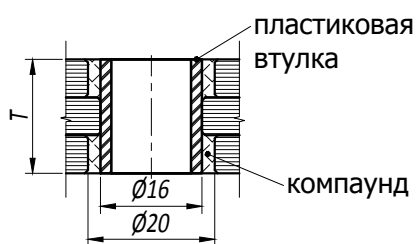
Типовая монтажная схема



Предельные эксплуатационные нагрузки



Рекомендации по изготовлению отверстий в стеклянном ребре.



Вдоль оси (ветровая) F_x - 15 кН
 Радиальная (весовая) F_y -15 кН