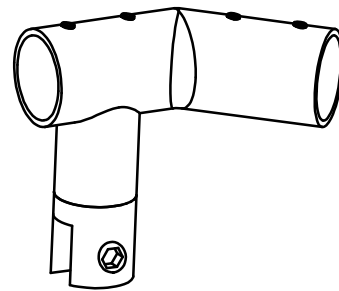
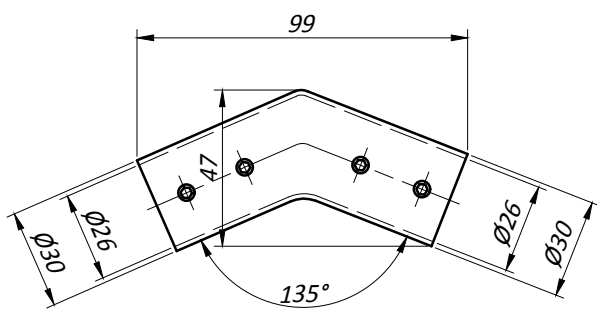
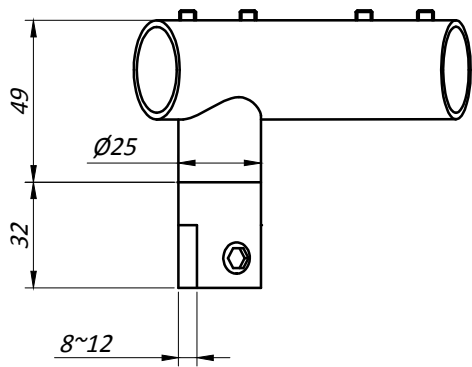


Соединитель штанг левый 135° CG205L



Материал : нерж. сталь AISI 304
Толщина стекла : 8-12 мм
Диаметр штанги : 25,4 мм

Типовая монтажная схема

Вид сверху

