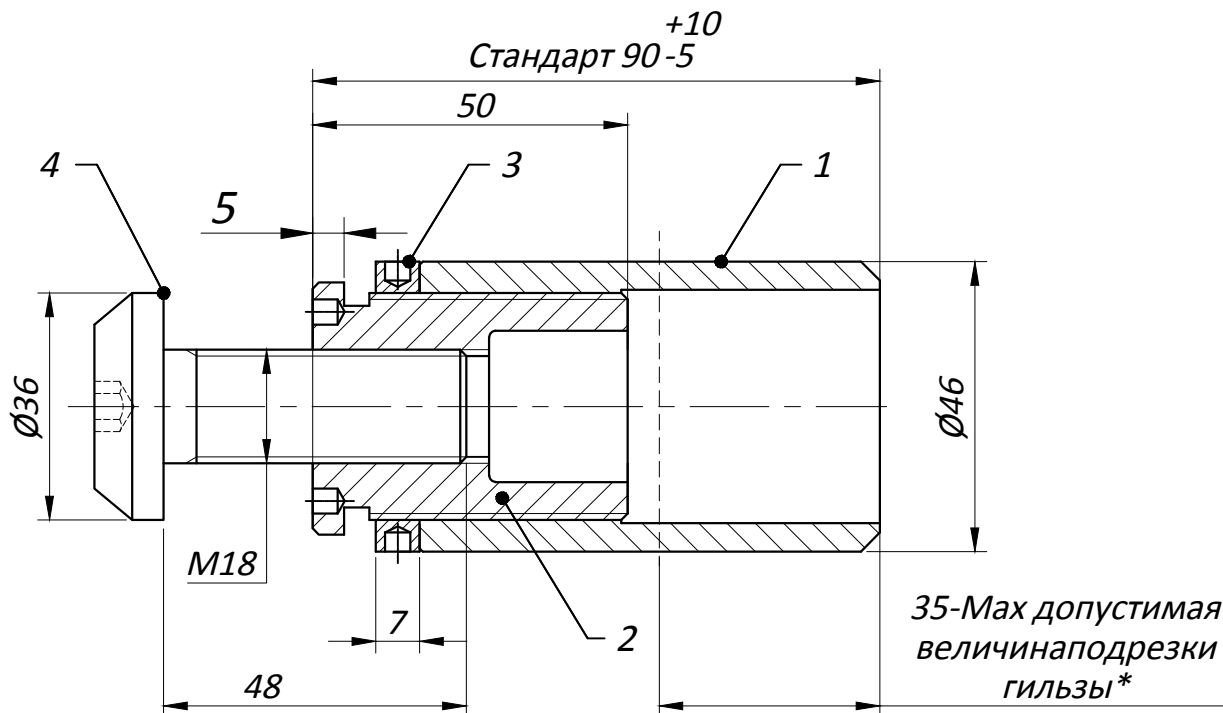


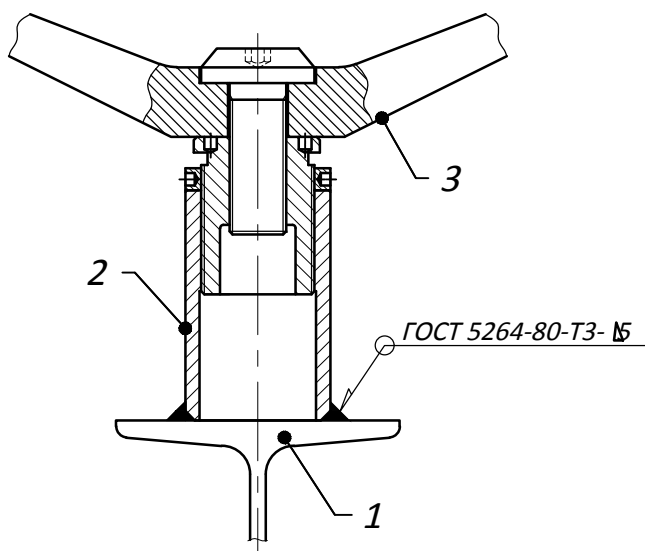
Коннектор Z15



1. Гильза, Ст3 гальванизированная.
2. Контргайка под спецключ, нерж. сталь AISI 316.
3. Сердечник, нерж. сталь AISI 316.
4. Болт M18x2.5 L=48 мм, нерж. сталь AISI 316.

*- Определяется проектом, после подрезки сделать фаску под сварной шов.

Монтажная схема



1. Металлокаркас, Ст3
2. Коннектор
3. Спайдер, нерж. сталь AISI 316.

Предельные эксплуатационные нагрузки

