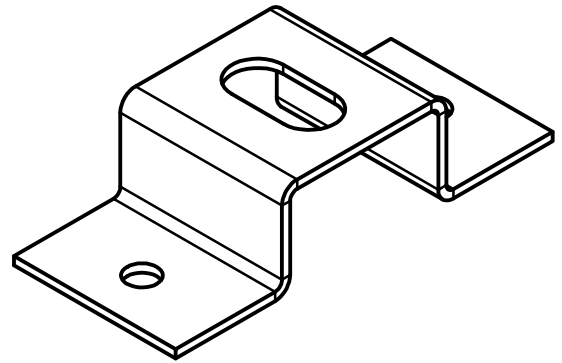
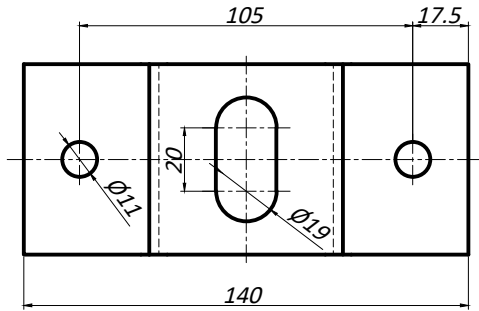
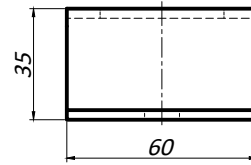
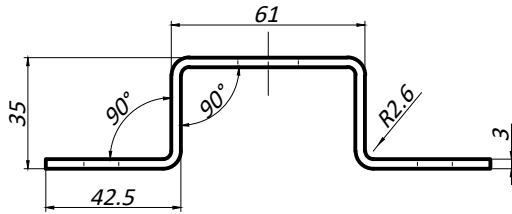


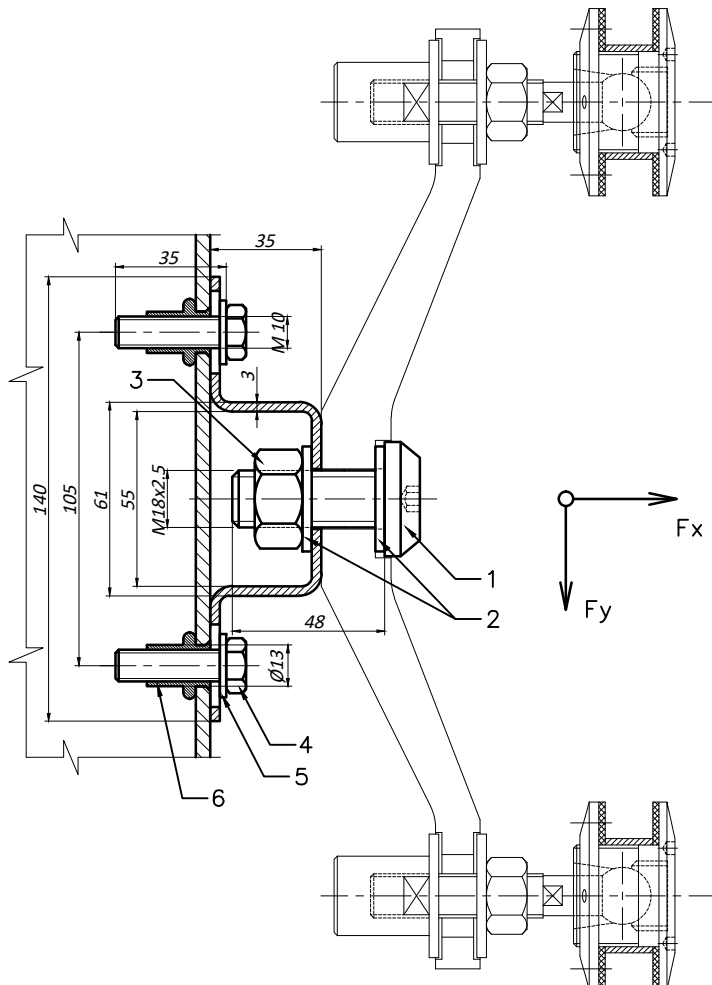
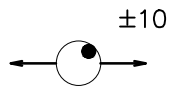
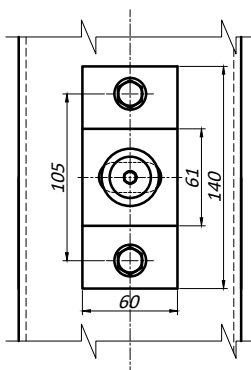
**П-образная скоба KL.08.150831.01.01 для вертикальных поверхностей**



- *Материал : Ст 3, Ст 45, AISI 304, AISI 316;*
- *Толщина листа 3 мм.*

**Типовая монтажная схема**

**Вид сверху  
(спайдер условно не показан)**



1. Болт Z15-48 M 18x2.5;
2. Шайба стандартная DIN 125 M 18;
3. Гайка стандартная DIN 934 M 18 ;
4. Болт с шестигранной головкой DIN 933 M10;
5. Шайба стандартная DIN 125 M 10;
6. Заклепка резьбовая BRALO 10 x 22 x 13.

Предельные эксплуатационные нагрузки :  
 -  $F_x = \pm 6.0$  кН ;  
 -  $F_y = \pm 3.0$  кН.