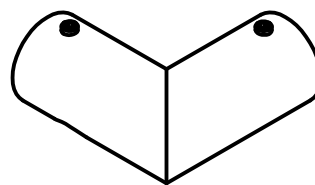
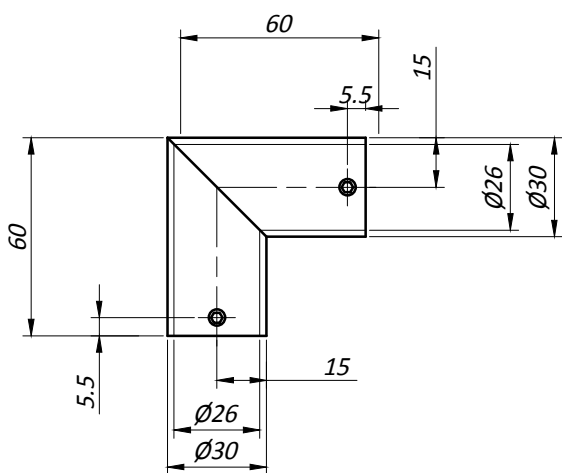
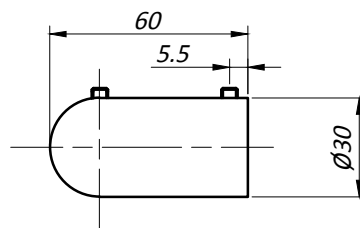
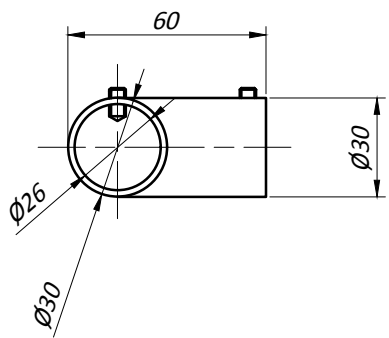


# Соединитель штанг 90° CG209



Материал: нерж. сталь AISI 304  
Диаметр штанги: 25,4 мм

## Типовая монтажная схема

Вид сверху

