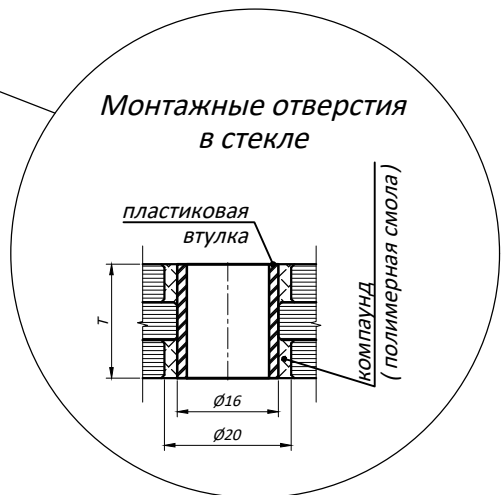
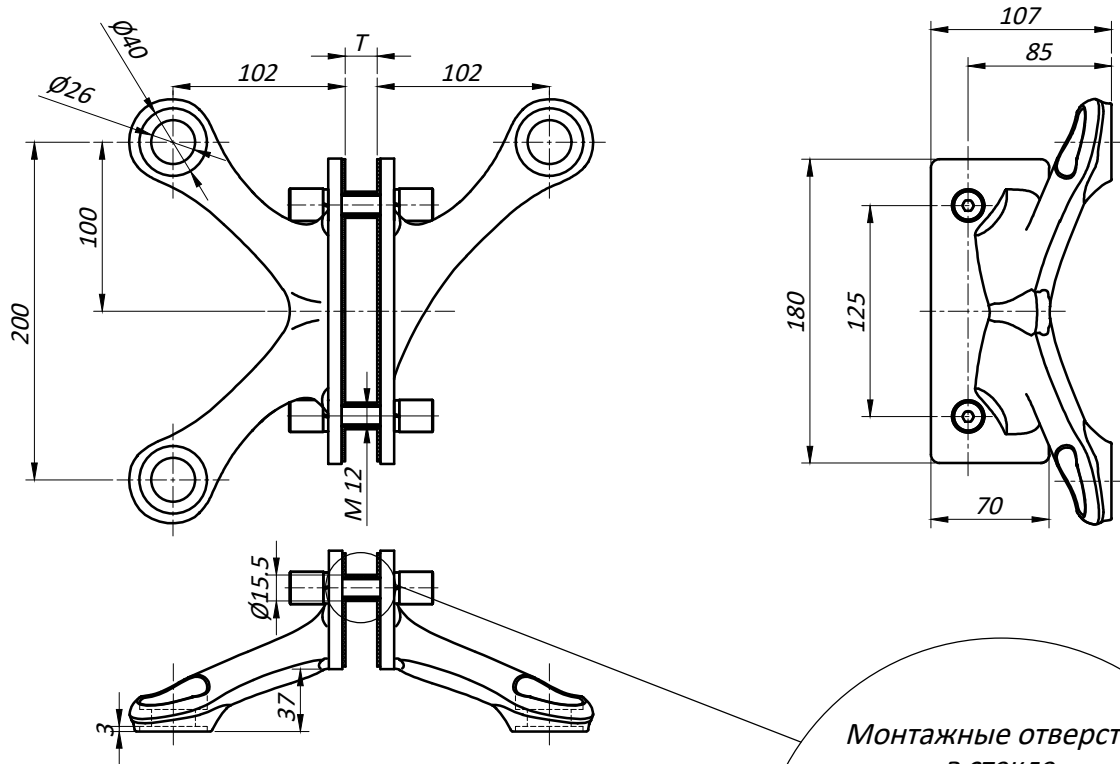
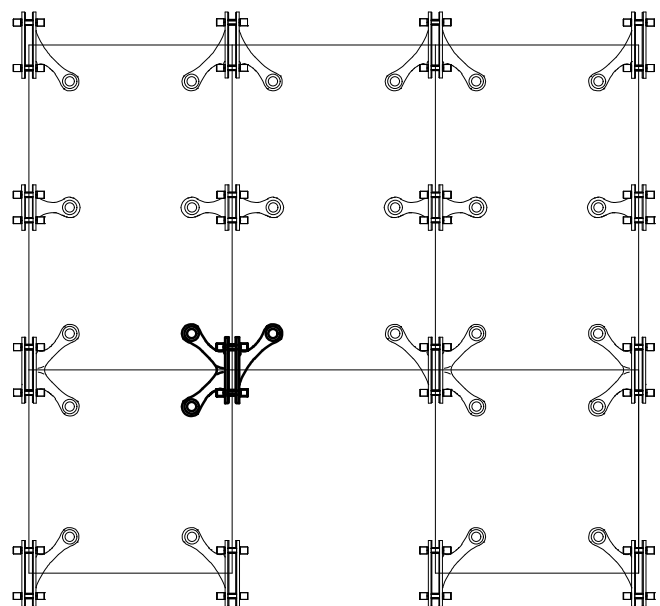


Спайдер L200RA31

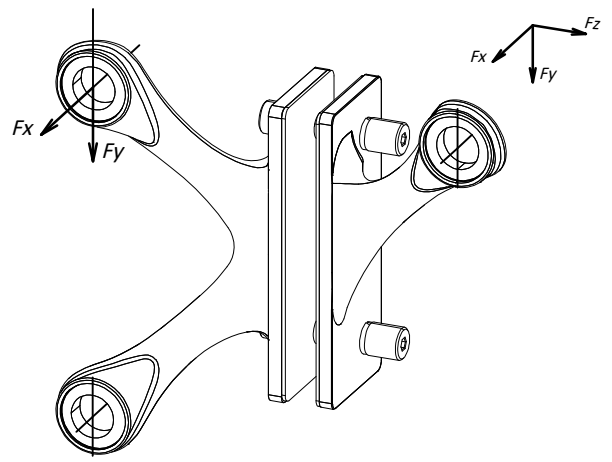


- T - толщина стеклянного ребра
- Материал - нержавеющая сталь AISI 304 (CF8) / AISI 316 (CF8M)
- Поверхность - PSS (полированная) / SSS (шлифованная)

Типовая монтажная схема



Предельные эксплуатационные нагрузки



$F_x \leq \pm 2000 \text{ H}$
 $F_y \leq \pm 1000 \text{ H}$