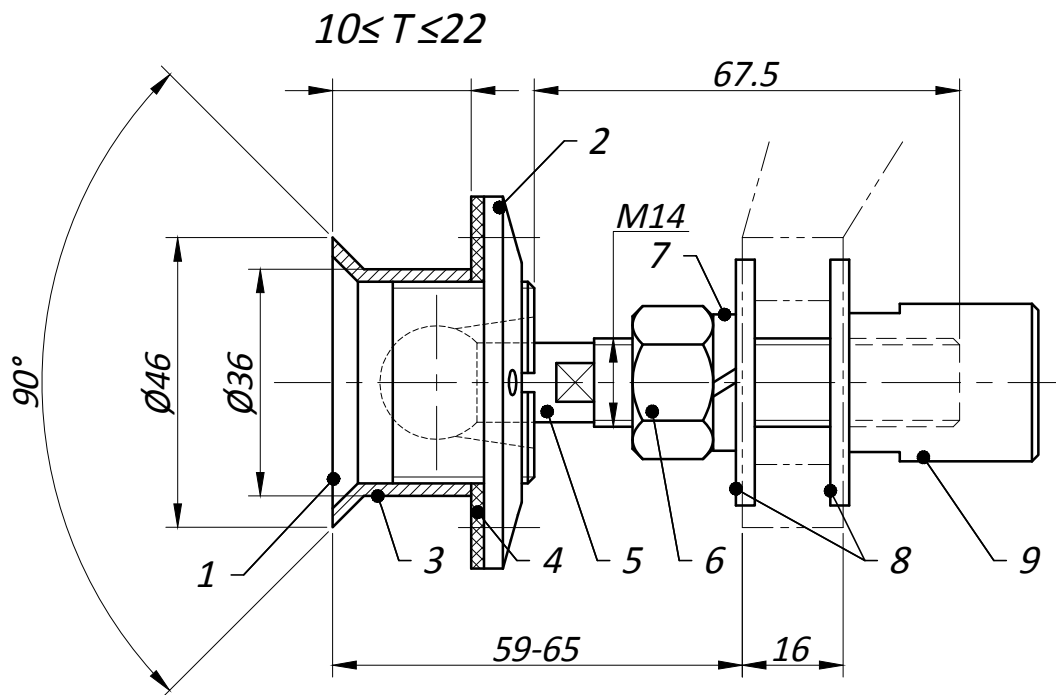
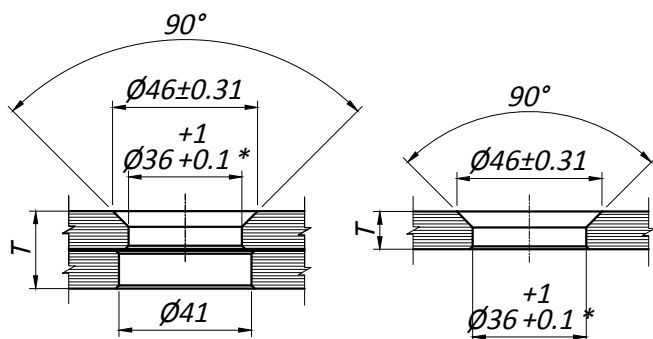


Стеклодержатель ТС11



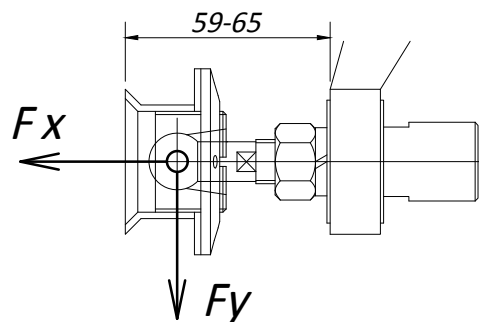
1. Внешняя крышка стеклодержателя, нерж. сталь.
2. Внутренняя крышка стеклодержателя, нерж. сталь.
3. Дистанционное кольцо, алюминий.
4. Прокладка белого цвета, нейлон.
5. Шарнирный болт M 14 x 2, нерж. сталь.
6. Гайка M 14 x 2 DIN934, нерж. сталь.
7. Шайба гроверная DIN127, нерж. сталь.
8. Шайба эксцентриковая, нерж. сталь.
9. Гайка колпачковая цилиндрическая M 14 x 2, нерж. сталь.

Монтажные отверстия в стекле



*- Предельно допустимые размеры отверстия с учетом предельных отклонений:
 D_{min} - 36.1 мм
 D_{max} - 37.0 мм

Предельные эксплуатационные нагрузки



Вдоль оси (ветровая) F_x - 4.5 кН
 Радиальная (весовая) F_y - 2.0 кН