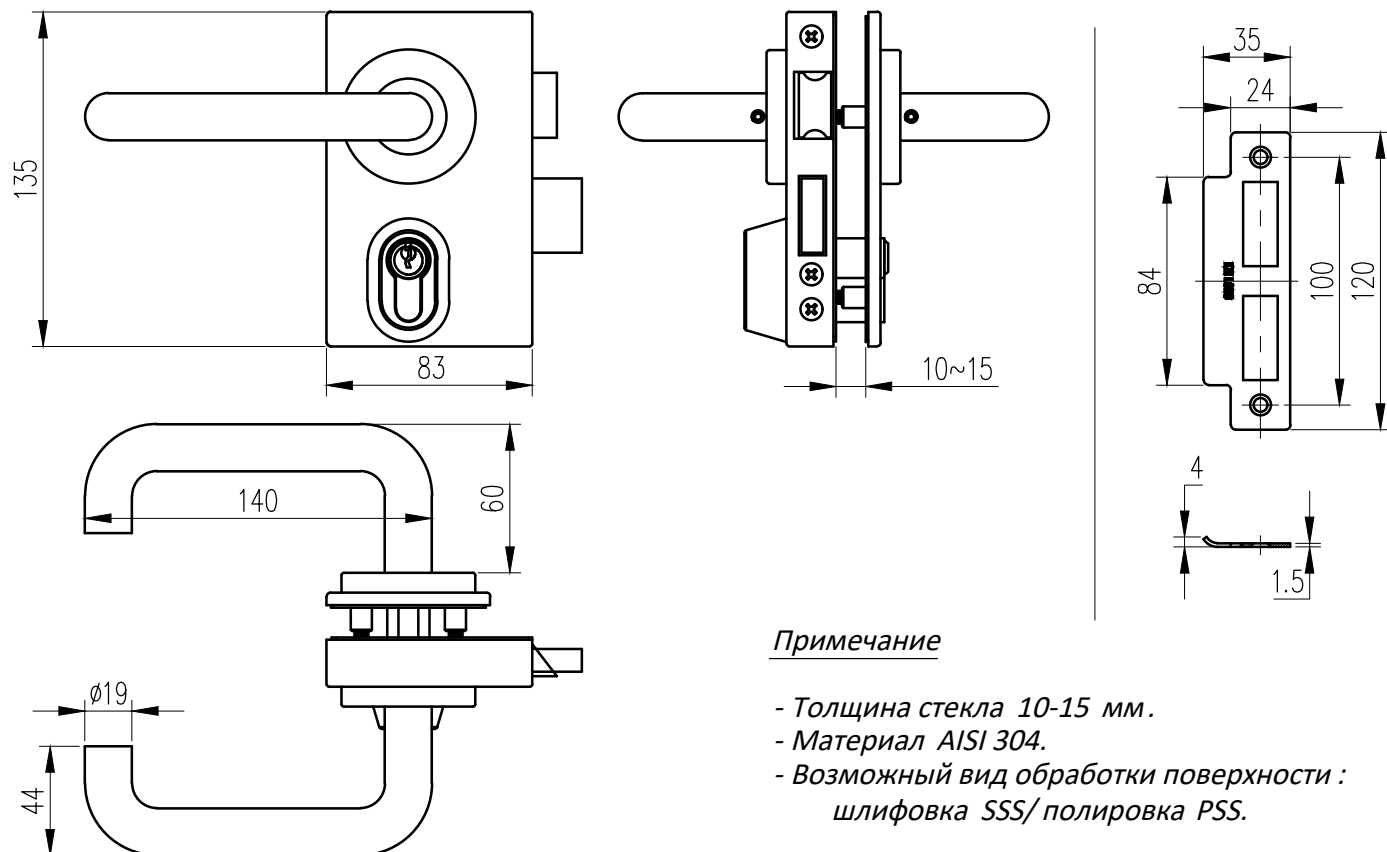


KMS3165L Замок с ответной частью в стену



Примечание

- Толщина стекла 10-15 мм.
- Материал AISI 304.
- Возможный вид обработки поверхности : шлифовка SSS/полировка PSS.

Монтажные отверстия

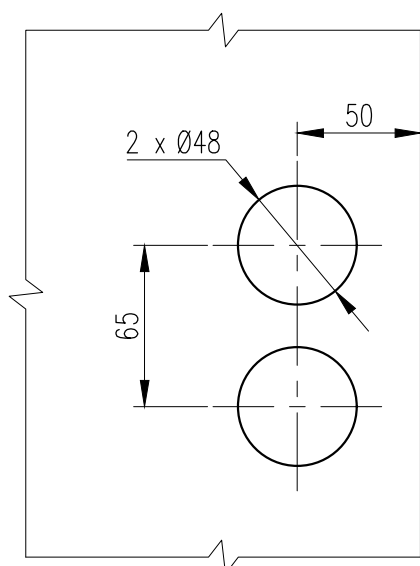


Схема установки

