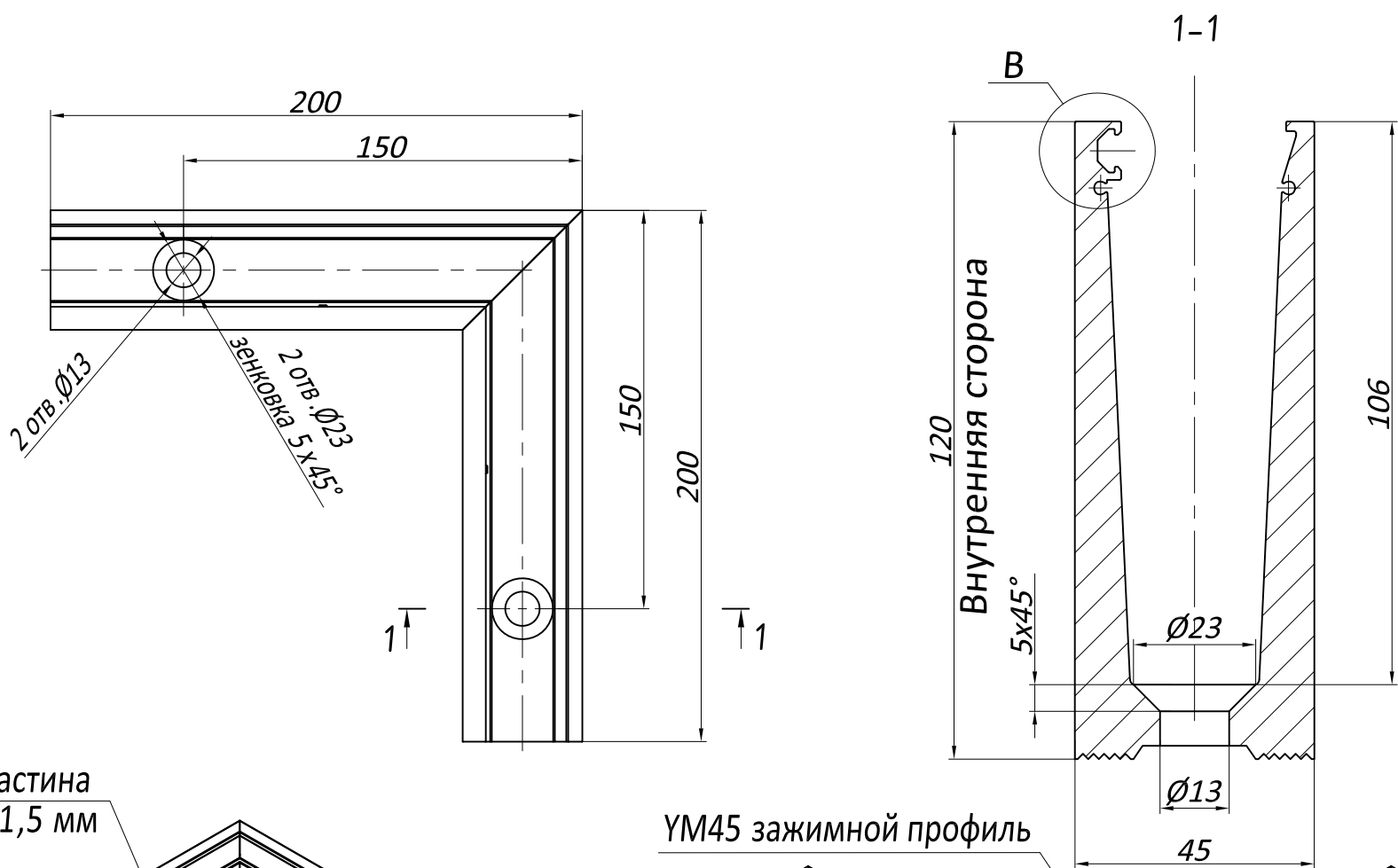
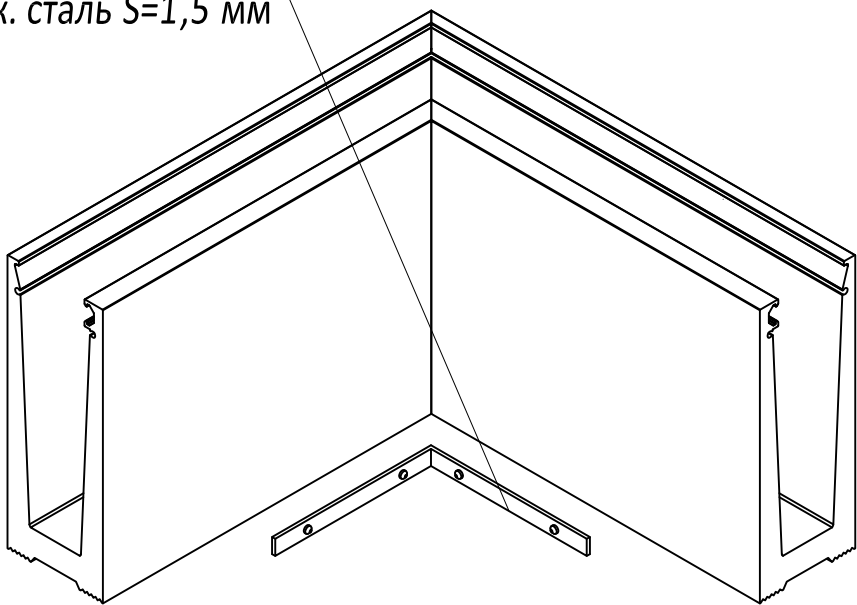


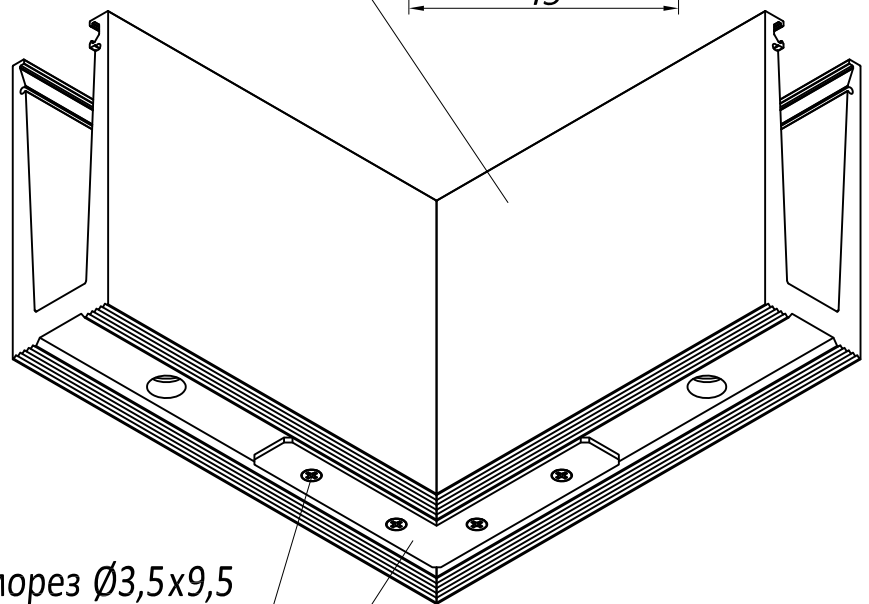
УМ45А-IN Внутренний угловой элемент



Закладная пластина
нерж. сталь S=1,5 мм



УМ45 зажимной профиль



Саморез $\varnothing 3,5 \times 9,5$
DIN7982 A2, 4 шт.
Крепежная пластина

Технические характеристики:

Сплав: 6063-T6

Высота профиля: 120мм

Тип: полнотелый

Профиль для стекла толщиной 17.52мм (8+1.52+8 мм.), 21.52мм (10+1.52+10 мм.)

Тип крепления: на плоскость

Габариты: 200x200x120мм

Анкер САМ-D-10С (2шт) **в комплект не входит.**

Схема монтажа

