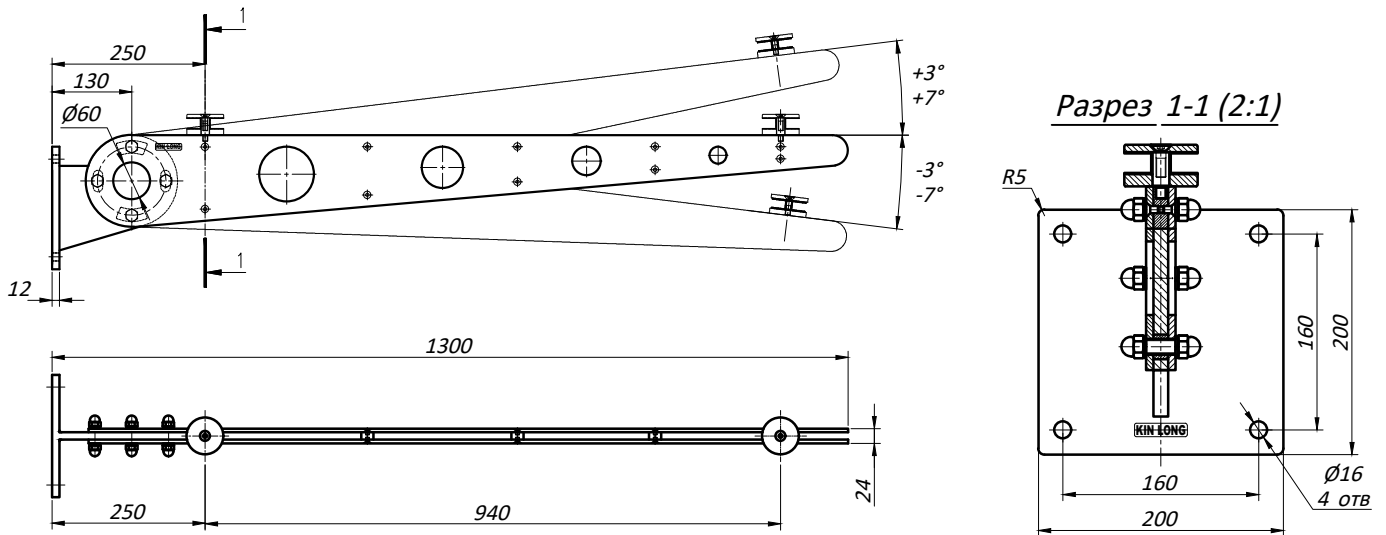
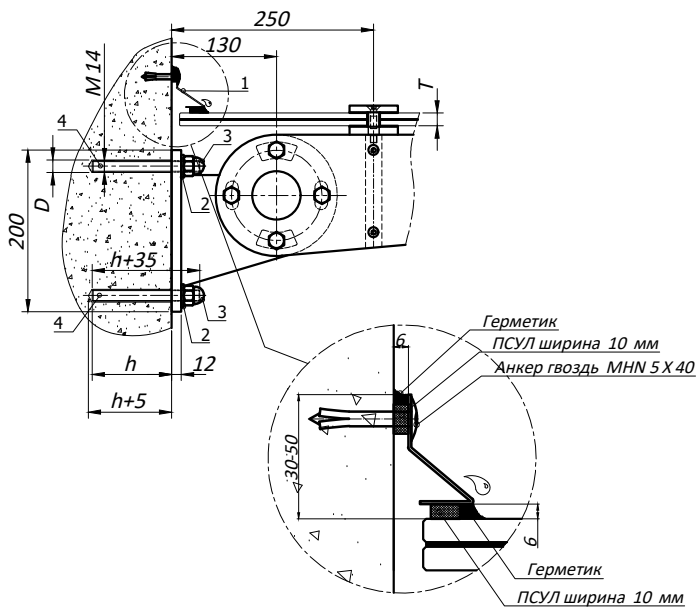


Консольная опора для козырька PL1-1300



- Анкера в комплект поставки не входят
- Максимальный вылет стекла 1500 мм
- Материал нержавеющей сталь : AISI 304 , AISI 316
- Поверхность : Шлифованная (SSS), Полированная (PSS)

Типовая монтажная схема



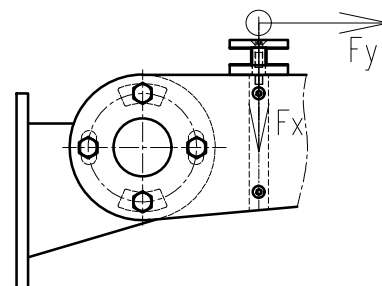
1. Капельник для отвода влаги . Заказывается индивидуально в зависимости от типа фасада и наклона козырька .
2. Шайба плоская нерж . DIN 125.
3. Декоративная гайка DIN 1587 M 14 (номинальный момент затяжки 55 Нм).
4. Шпилька M 14 нерж . сталь .

h* - глубина установки шпильки M 14.
 h+5* - глубина бурения отверстия
 h+28 - длина шпильки.
 D - диаметр бура 16 мм.
 T - толщина стекла

ПРИМЕЧАНИЕ

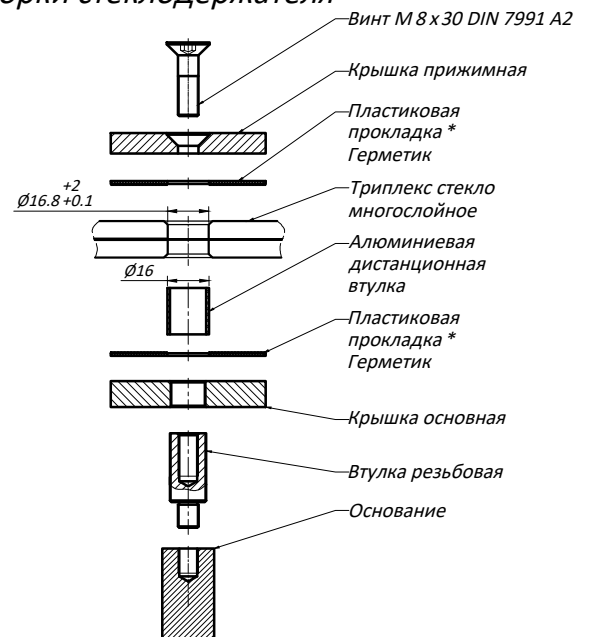
* Порядок установки, глубина бурения, время полного затвердевания, расход и рекомендации по нагрузкам уточнить у поставщика химического анкера.

Предельные эксплуатационные нагрузки



$F_x = 1.5 \text{ кН}$ (нагрузка на 1 крепление)
 $F_y = \pm 3.5 \text{ кН}$ (нагрузка на 1 крепление)

Схема сборки стеклодержателя



- Стекло 17.52 (8 зак. 1.52PVB. 8 зак.)
- В месте сопряжения со стеклом прокладка промазывается герметиком.
- При триплексировании базировать стекла по отверстиям .
- Смещение отверстий при триплексировании относительно оси не более 1 мм.