

НАЦИОНАЛЬНЫЙ ИССЛЕДОВАТЕЛЬСКИЙ МОСКОВСКИЙ
ГОСУДАРСТВЕННЫЙ СТРОИТЕЛЬНЫЙ УНИВЕРСИТЕТ
ЛАБОРАТОРИЯ ИСПЫТАНИЙ СТРОИТЕЛЬНЫХ
МАТЕРИАЛОВ, ИЗДЕЛИЙ И КОНСТРУКЦИЙ
(ЛИСММИК НИУ МГСУ)

129337, Москва, Ярославское шоссе, 26

ПРОТОКОЛ ИСПЫТАНИЙ от

Объект испытаний	Крепление стена-тяги YF32-120
Наименование/арт./тип образца	Крепление стена-тяги YF32-120. Производитель: Guangdong Kin Long Hardware Products Co., Ltd.
Заказчик	ООО «Восток-Запад»
Основание для испытаний	
Методы испытаний	Программа испытаний согласно техническому заданию на выполнение работ по теме: «Испытание статическим нагружением образцов фурнитуры торговой марки KIN LONG»
Дата доставки проб	
Отбор образцов	Акт приема-передачи образцов для проведения испытаний
Количество образцов	
Испытательное оборудование	Система для измерений параметров испытаний серии 3300, тип 3382, зав. номер 3382K5468 (свидетельство о поверке № , действительно до 26 марта 2020)
Оператор 1	
Оператор 2	
Дата испытаний	
Условия проведения испытаний	Температура воздуха в помещении лаборатории $t = +22,5^{\circ}\text{C}$ Относительная влажность в помещении лаборатории $\varphi = 53\%$ Атмосферное давление $p = 745$ мм рт. ст.
Количество листов протокола испытаний	5

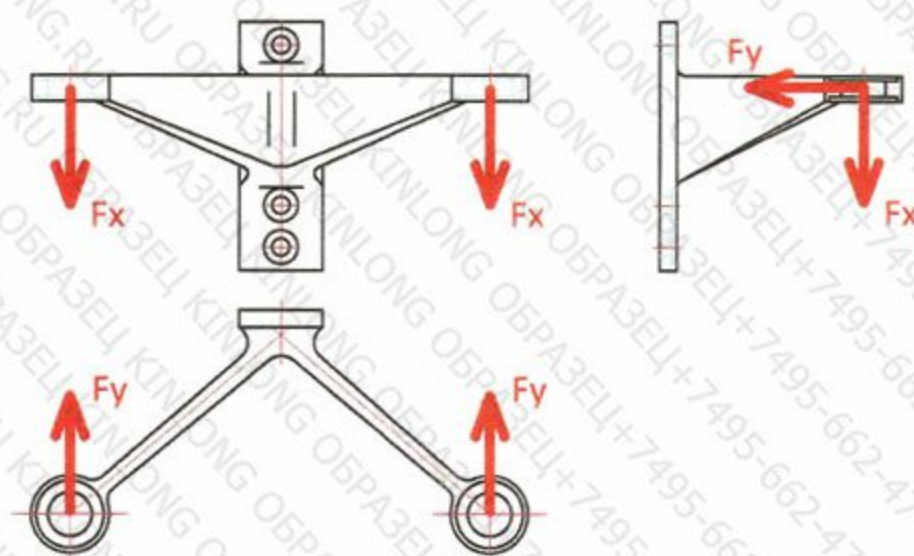


Рис. 1. Крепление стена-тяги YF32-120. Схема нагружения.

**РЕЗУЛЬТАТЫ ИСПЫТАНИЯ КРЕПЛЕНИЯ СТЕНА-ТЯГА YF32-120
В СООТВЕТСТВИИ СО СХЕМОЙ НАГРУЖЕНИЯ (F_x)**

Этап нагружения	Нагрузка, прикладываемая к образцу, Н	Процент от расчетной нагрузки	Перемещение контрольной точки в направлении приложения усилия, мм
1			
2			
3			
4			
5			
6			
7			

Примечания:

Контрольная нагрузка – 5,00 кН.

Перемещение определялось по траверсе испытательной машины.

* - Для всех дальнейших значений перемещений образца за «0» принято остаточное перемещение при нагружении до 50% от контрольной нагрузки.

**ДИАГРАММА ИСПЫТАНИЯ КРЕПЛЕНИЯ СТЕНА-ТЯГА YF32-120.
НАГРУЗКА ПРИКЛАДЫВАЕТСЯ ПАРАЛЛЕЛЬНО
МОНТАЖНОЙ ПЛОСКОСТИ**

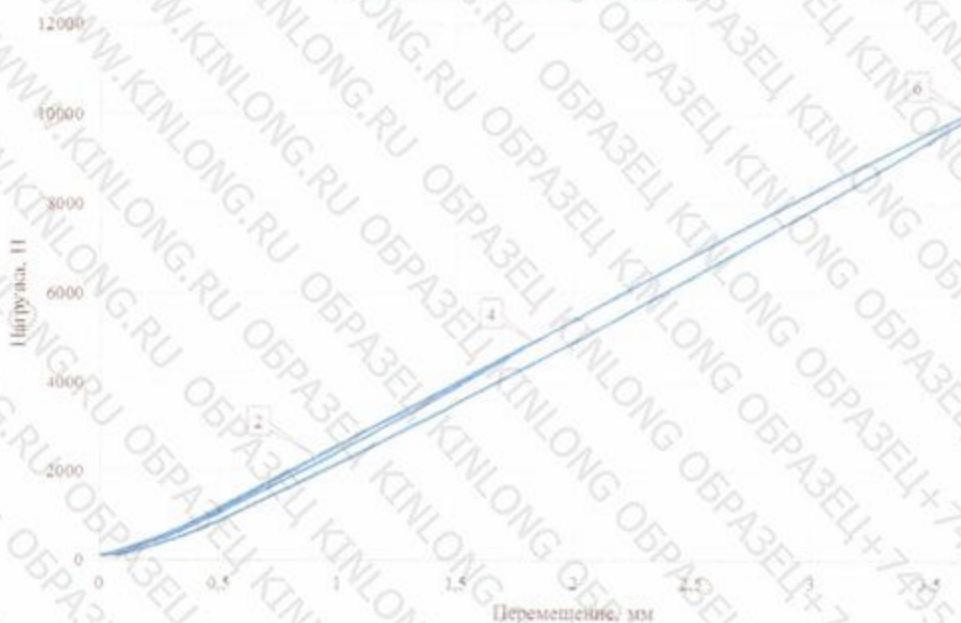


Рис. 2. Диаграмма испытания крепления стены-тяга YF32-120 в соответствии со схемой нагружения (F_x)
(цифрами отмечены этапы нагружения в соответствии с табл. 1)



Рис. 3. Образец перед испытанием. Схема нагружения (F_x)

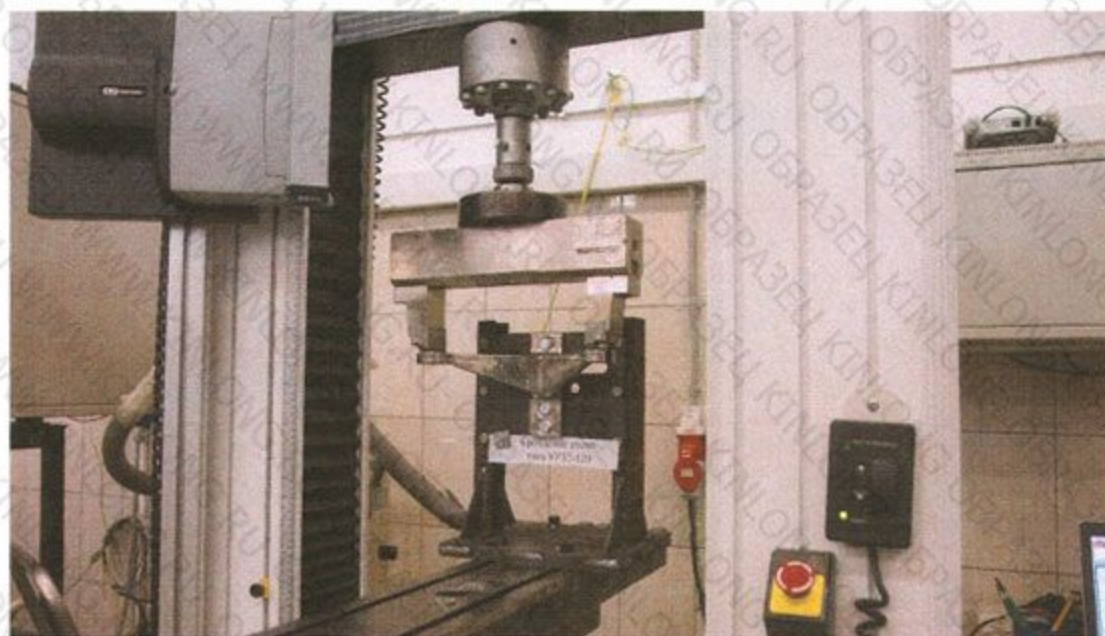


Рис. 4. Образец в процессе испытания. Схема нагружения (F_x)

**РЕЗУЛЬТАТЫ ИСПЫТАНИЯ КРЕПЛЕНИЯ СТЕНА-ТЯГА УF32-120
В СООТВЕТСТВИИ СО СХЕМОЙ НАГРУЖЕНИЯ (Fy)**

Этап нагружения	Нагрузка, прикладываемая к образцу, Н	Процент от расчетной нагрузки	Перемещение контрольной точки в направлении приложения усилия, мм
1			
2			
3			
4			
5			
6			
7			

Примечания:

Контрольная нагрузка – 4,00 кН.

Перемещение определялось по траверсе испытательной машины.

* - Для всех дальнейших значений перемещений образца за «0» принято остаточное перемещение при нагружении до 50% от контрольной нагрузки.

ДИАГРАММА ИСПЫТАНИЯ КРЕПЛЕНИЯ СТЕНА-ТЯГА УF31-120. НАГРУЗКА ПРИКЛАДЫВАЕТСЯ ПЕРПЕНДИКУЛЯРНО МОНТАЖНОЙ ПЛОСКОСТИ

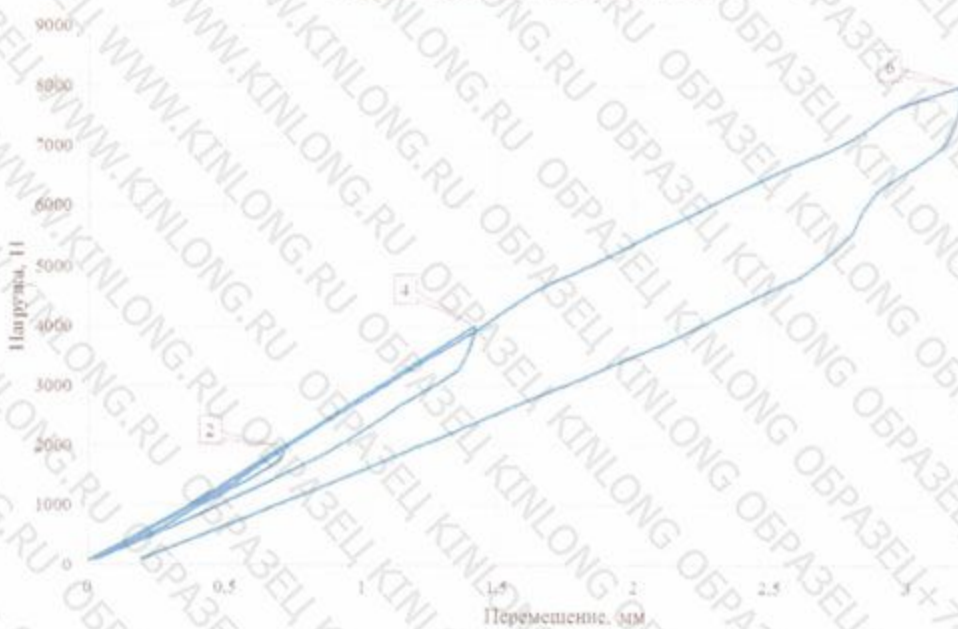


Рис. 5. Диаграмма испытания крепления стена-тяга УF32-120 в соответствии со схемой нагружения (Fy)

(цифрами отмечены этапы нагружения в соответствии с табл. 2)

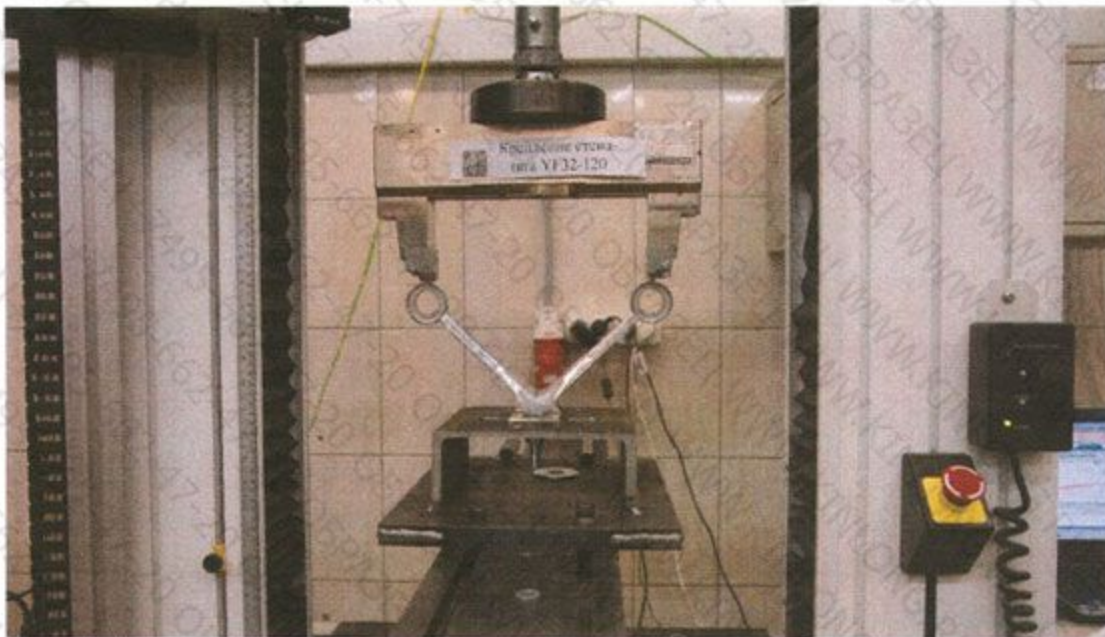


Рис. 6. Образец в процессе испытания. Схема нагружения (F_y)

Примечания:

1. Протокол касается только образцов, подвергнутых испытаниям.
2. Образцы для испытаний и наименование образцов предоставлены Заказчиком.
3. В процессе испытания на изделие оказывалось воздействие статическими нагрузками в соответствии с техническим заданием и утвержденными схемами нагружения. Под воздействием предельных эксплуатационных нагрузок заявленных производителем, образец полностью сохранил свою несущую способность. Визуально определяемые дефекты (трещины, коробления, изменения линейных размеров и форм), препятствующие дальнейшей эксплуатации изделия, в образце отсутствуют.

Заведующий ЛИСМИиК

Оператор 1

Оператор 2