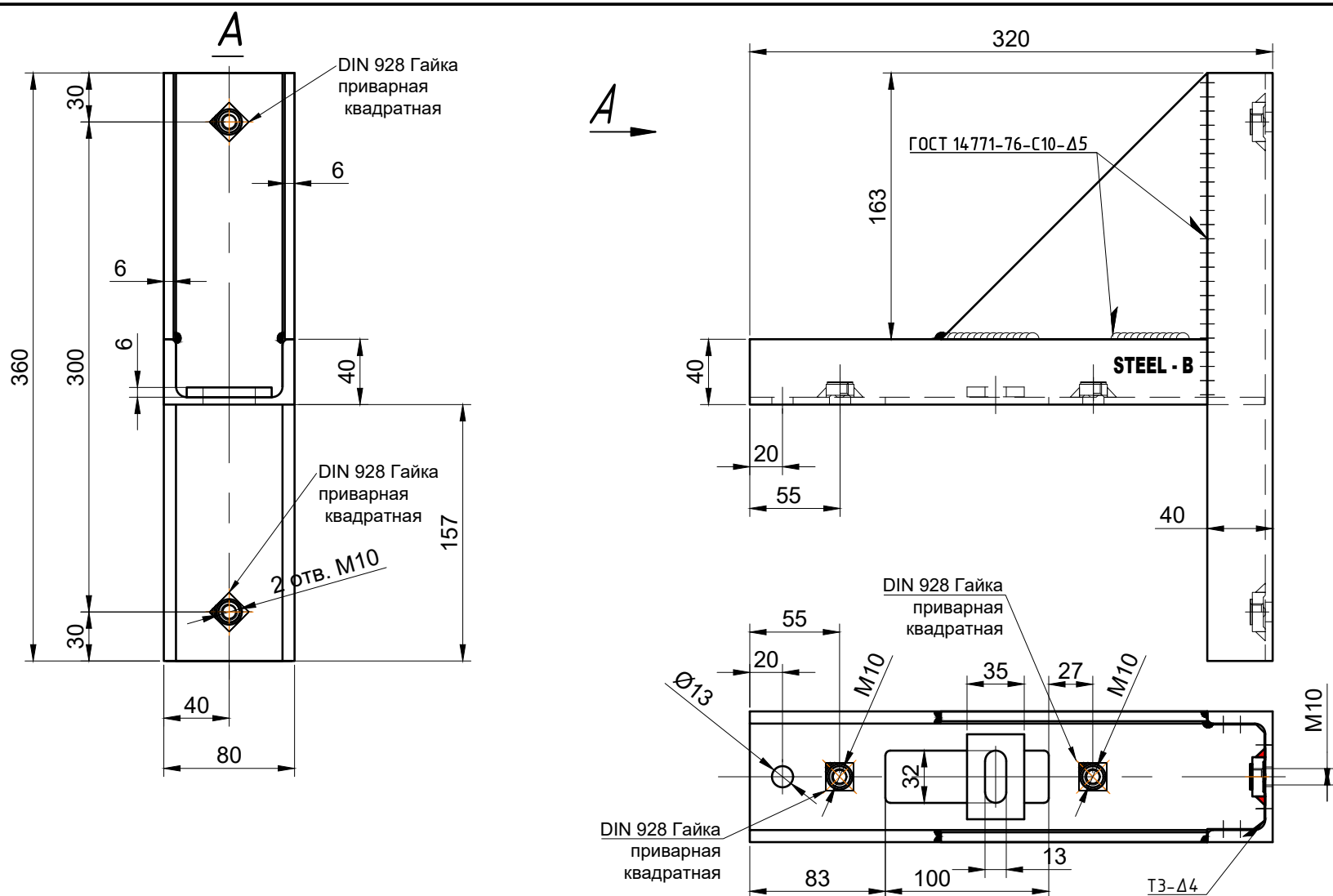
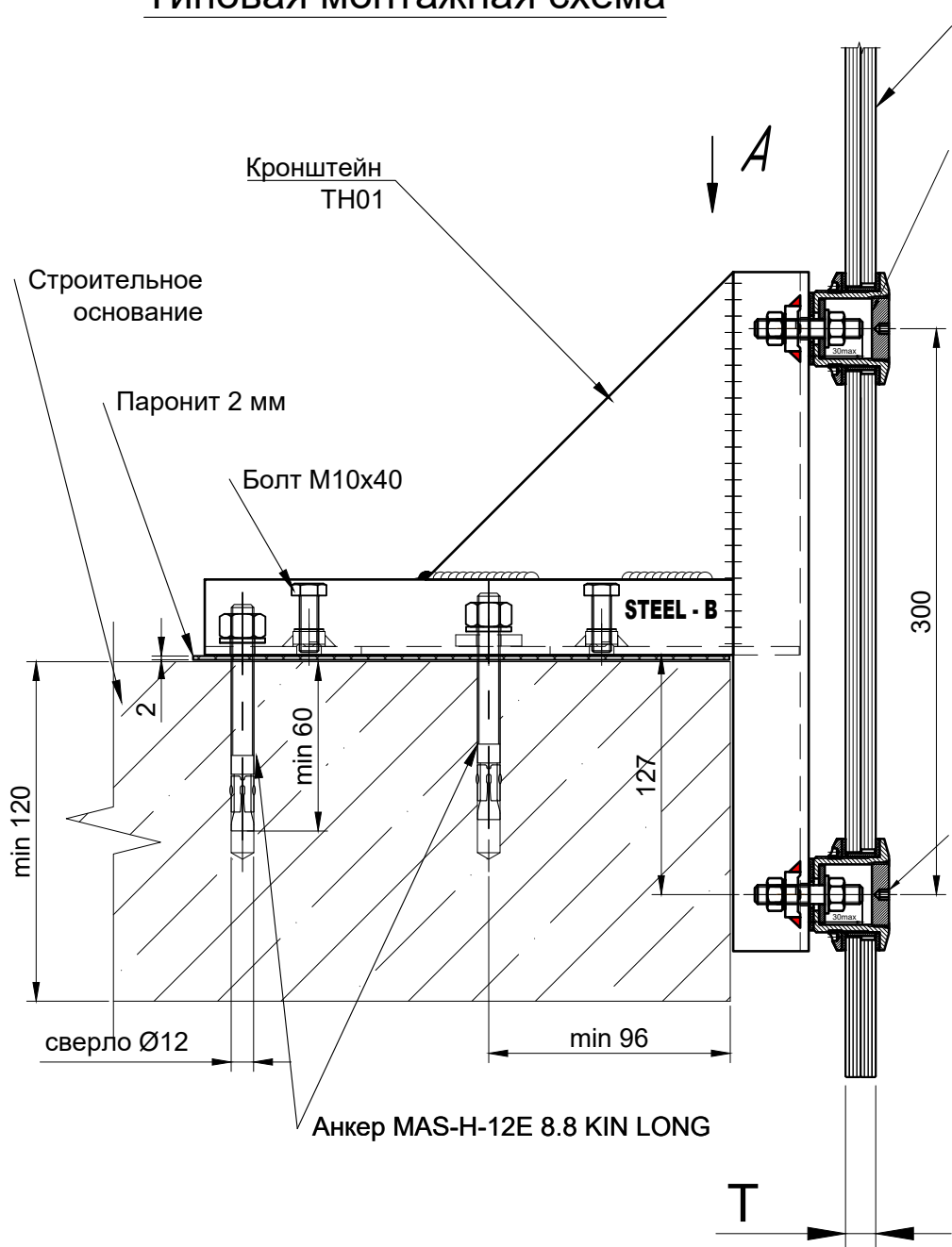


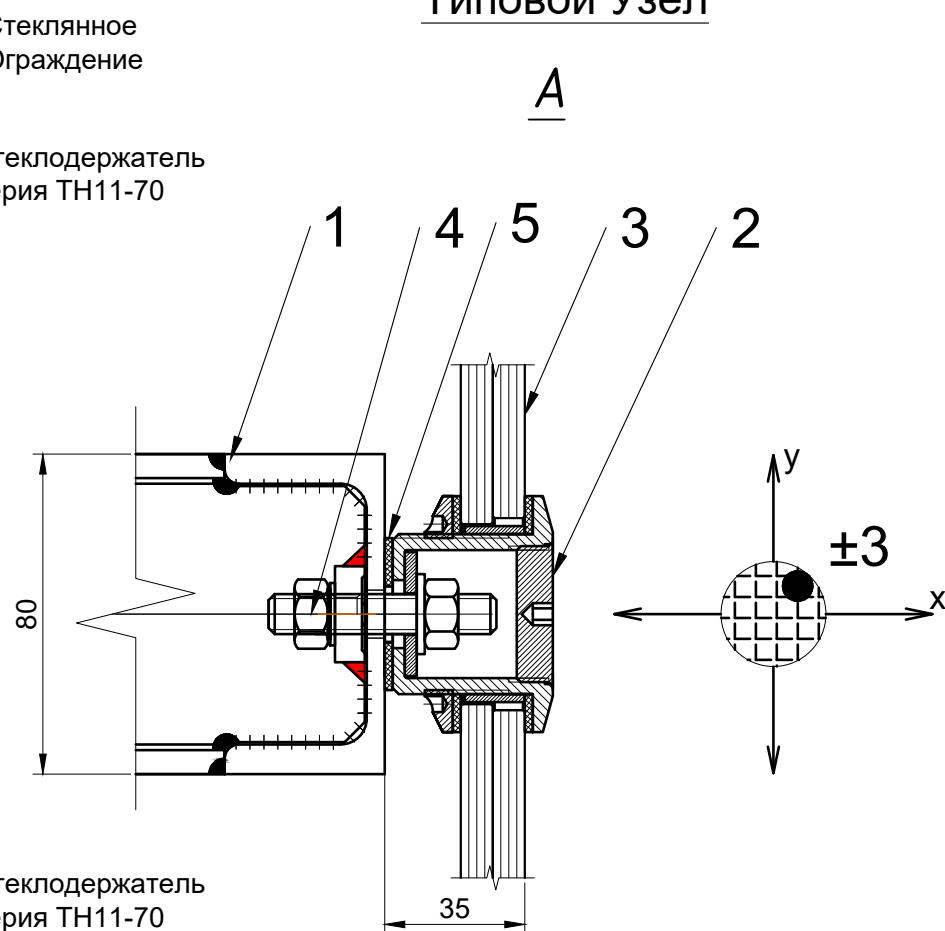
# Кронштейн ТН01



Типовая монтажная схема



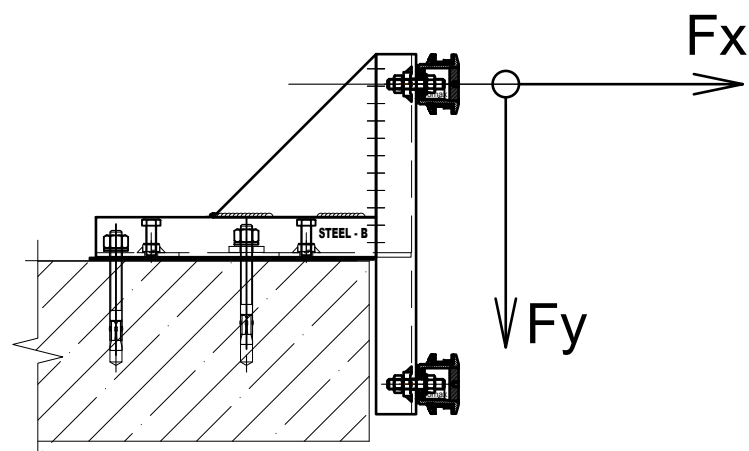
Типовой Узел



- Регулировка от оси крепления  $\pm 3$  мм

1. Кронштейн ТН01.
2. Стеклодержатель ТН11-70 в сборе.
3. Стекло многослойное (триплекс) 8.2.8 / 10.2.10.
4. Крепеж нержавеющей
  - шпилька M10 DIN 975, гайка M10 DIN 934, шайба DIN 125.
  - Болты M10x40 Din 933 с шестигранной головкой.
5. Прокладка паронитовая T=2 мм.

## Предельные эксплуатационные нагрузки



$F_x$  - 3,0 кН ( на один стеклодержатель )  
 $F_y$  - 2,5 кН ( на один стеклодержатель )