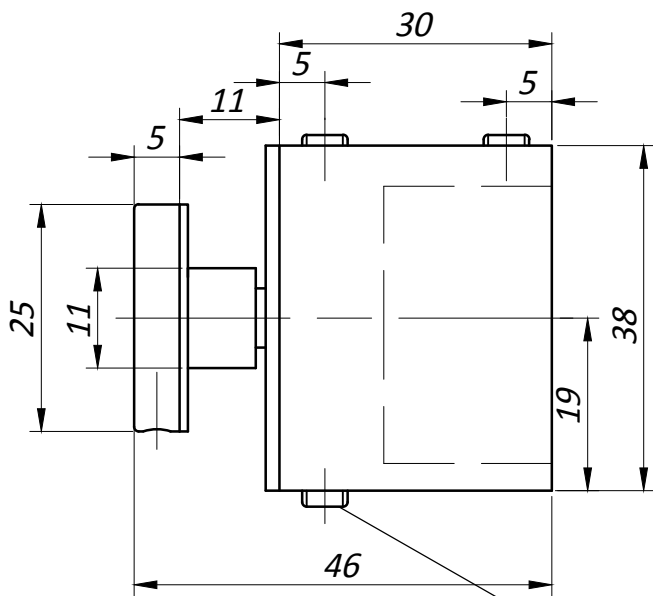
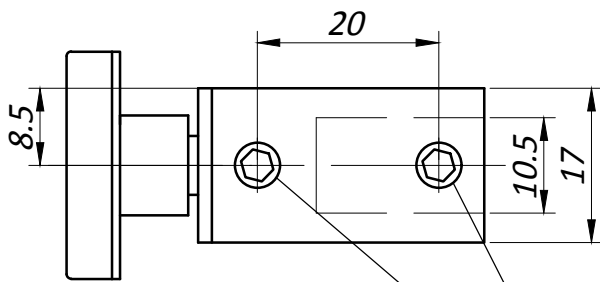
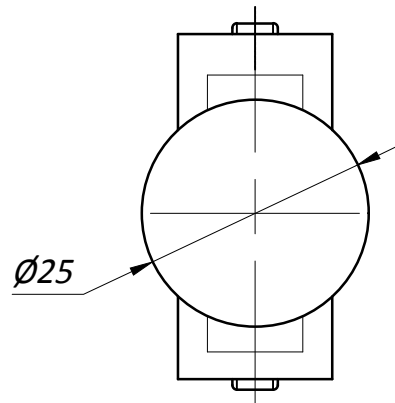


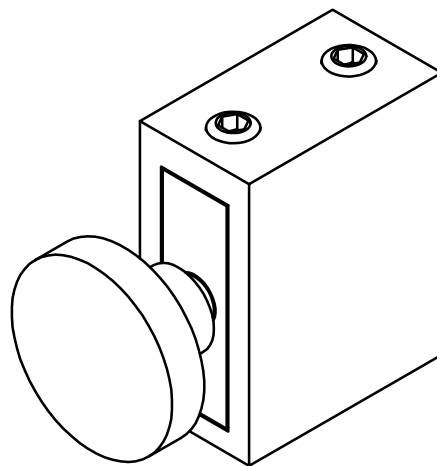
YTL108 KIN LONG Торцевое крепление трека на стекло, AISI 304



Винт установочный М6 - 1шт.
(с внутренним шестигранником под ключ).

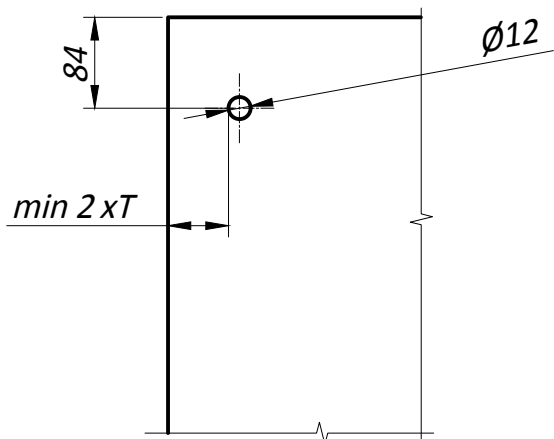


Винт установочный М6 - 2шт.
(с внутренним шестигранником под ключ).



- Материал : нерж. сталь AISI 304
- Поверхность : полированная или шлифованная

Отверстия и вырезы в стекле



T - толщина стекла

Типовая монтажная схема

