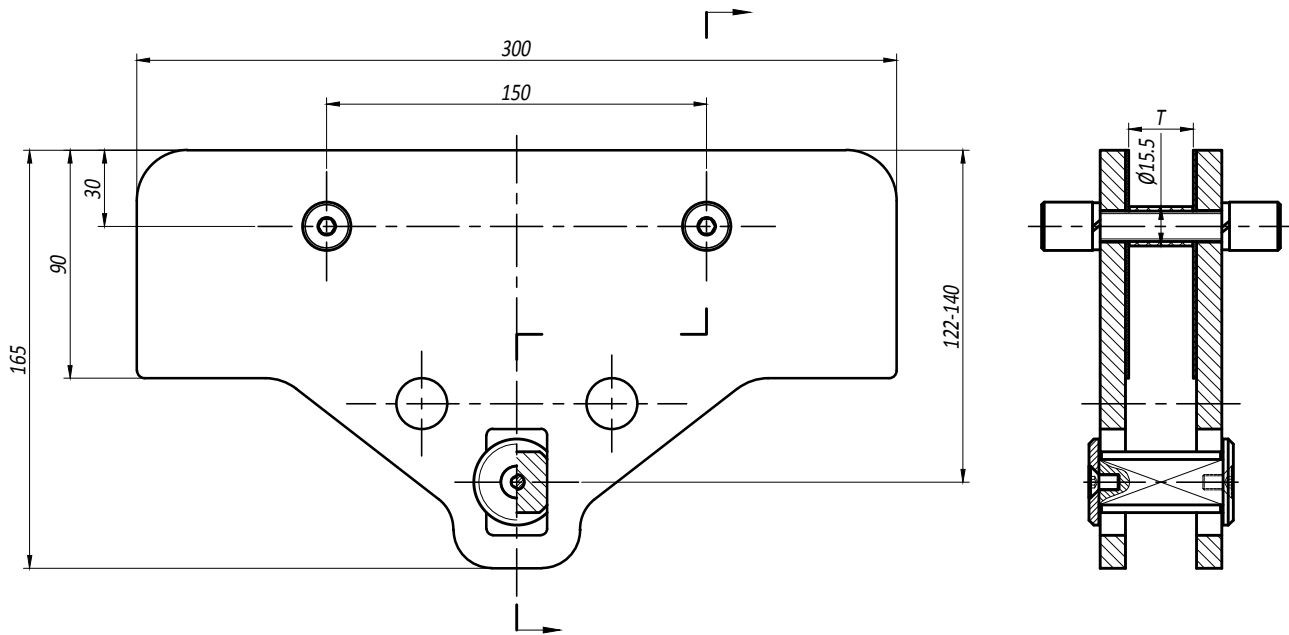
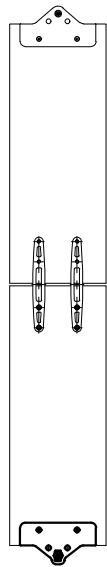


Крепление стеклянного ребра BL36

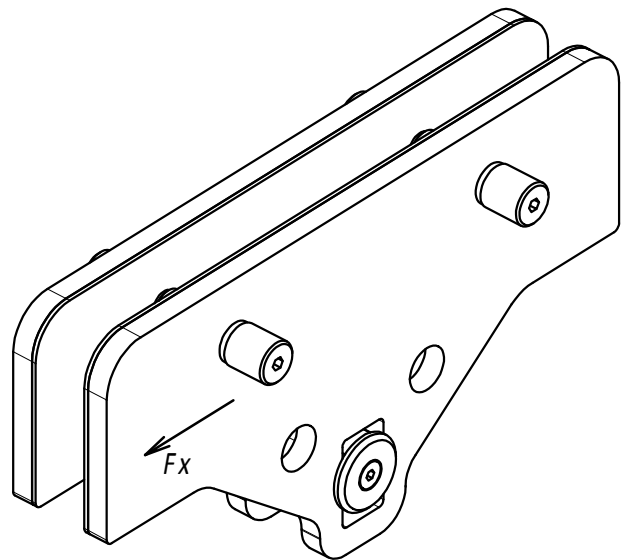


- *Материал AISI 304*
- *Вид обработки PSS*

Типовая монтажная схема



Предельные эксплуатационные нагрузки



Вдоль оси(ветровая) F_x - 15 кН

Рекомендации по изготовлению отверстий в стеклянном ребре.

