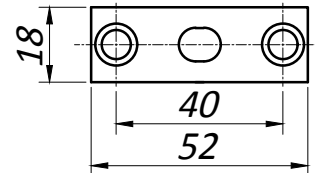
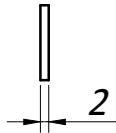
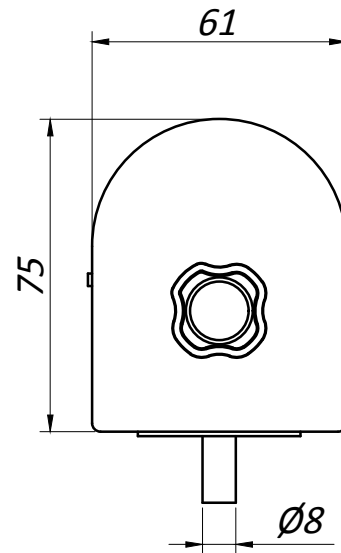
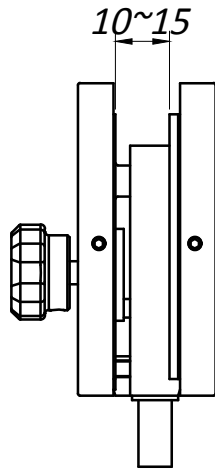
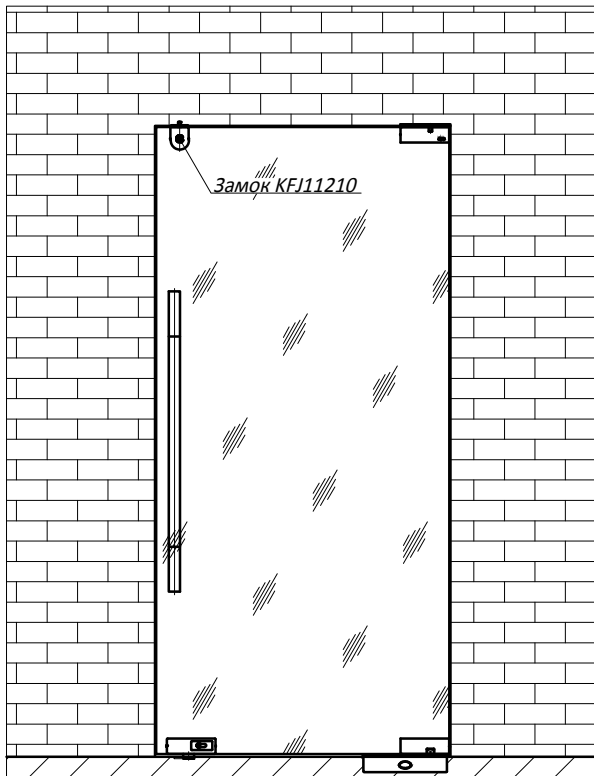


Замок цилиндрический KFJ11210

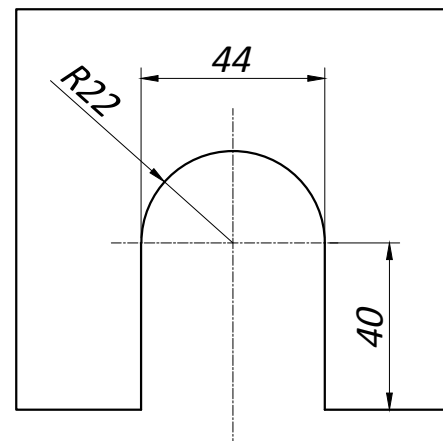


- *Материал : нержавеющая сталь CF8/ AISI 304.*
- *Обработка поверхности : SSS (Шлифованная).*

Типовая монтажная схема



Монтажные отверстия



- *Толщина стекла 10-12 мм.*