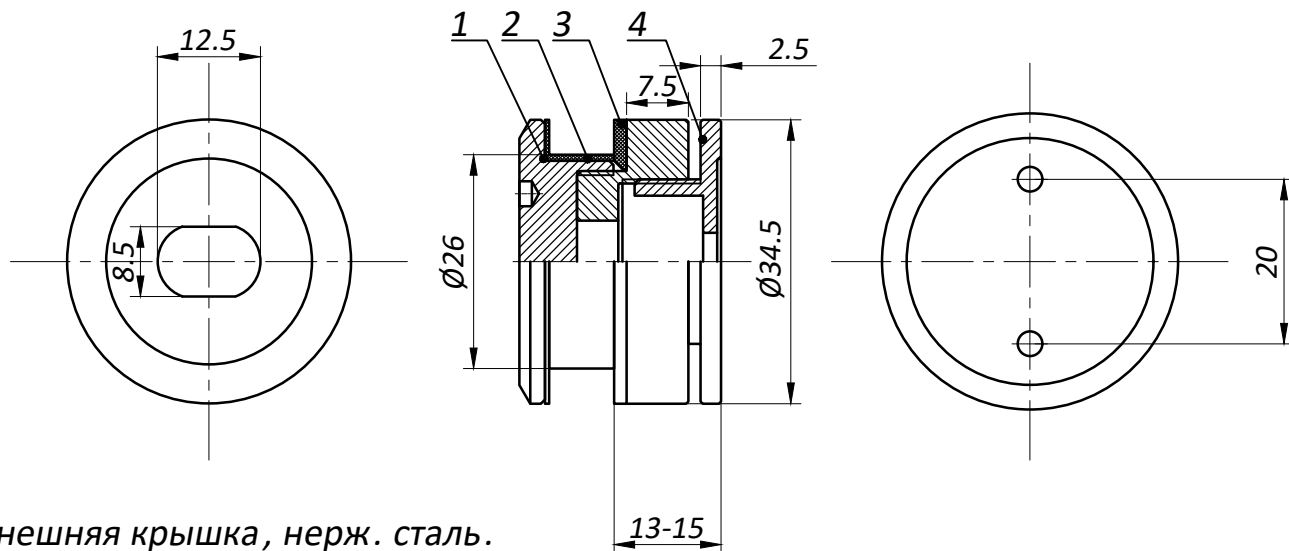
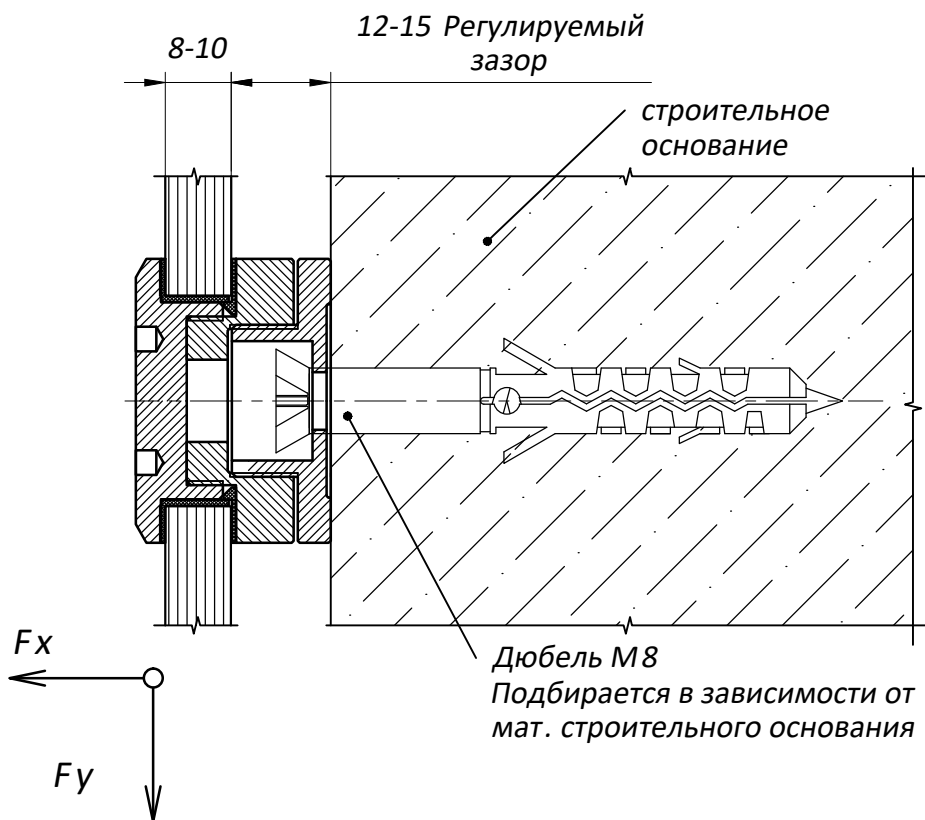


# Стеклодержатель точечный FF102



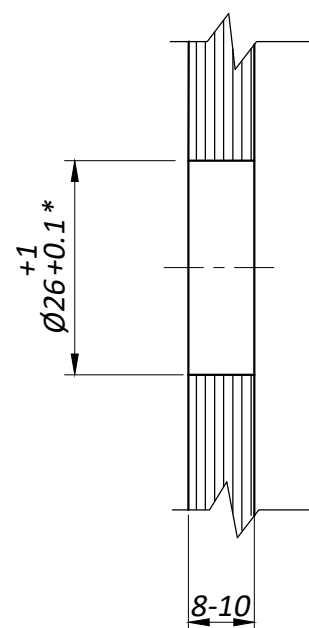
1. Внешняя крышка, нерж. сталь.
2. Дистанционное кольцо, нейлон.
3. Шайба, нейлон.
4. Пятка, нерж. сталь.

## Типовая монтажная схема



Предельные эксплуатационные нагрузки:  
 Вдоль оси  $F_x$  - 0,5 кН  
 Радиальная  $F_y$  - 0,5 кН

## Отверстия и вырезы в стекле



\*- Предельно допустимые размеры отверстия с учетом предельных отклонений:  
 $D_{min}$  - 26.1 мм  
 $D_{max}$  - 27.0 мм