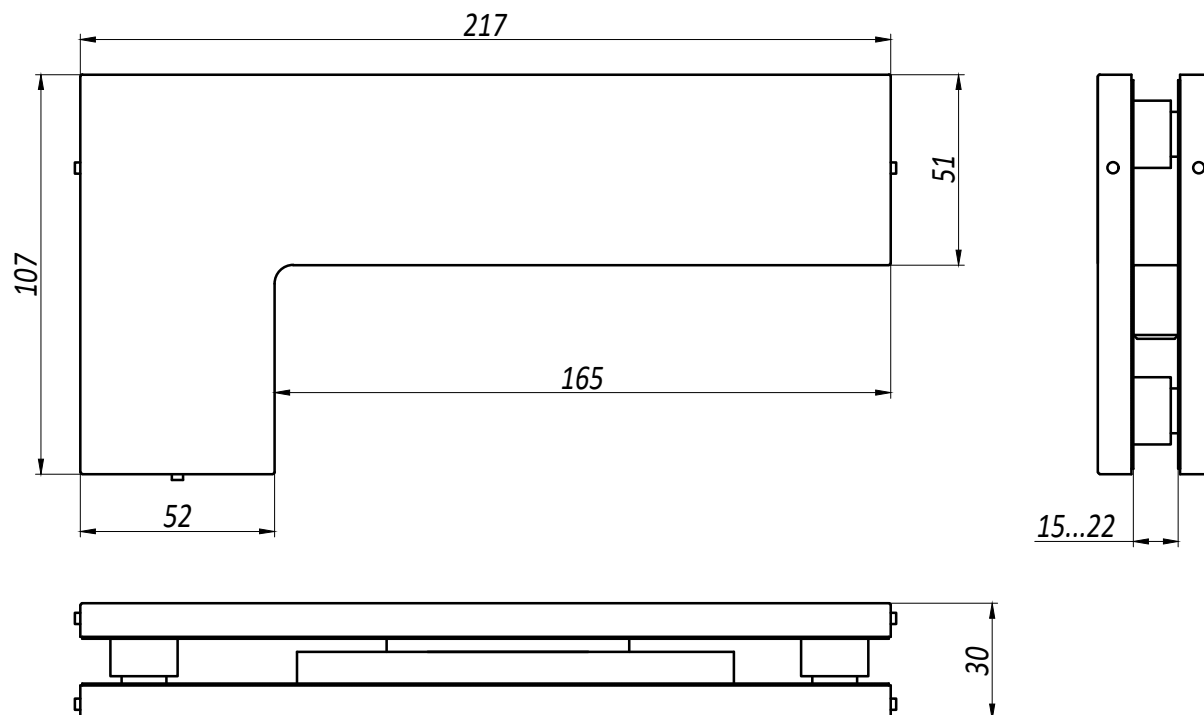


Фитинг угловой без оси, до 200кг., KMJ1174A, AISI 304, SSS



Фитинг угловой с осью, до 200кг., KMJ11740, серия "Классика"

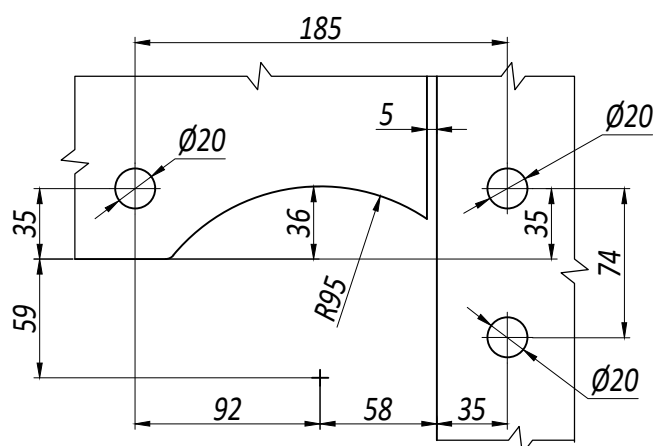
Характеристики:

- толщина стекла 15-22 мм.
- максимальный вес двери - 200 кг.
- материал - нержавеющая сталь AISI 304 (CF8).
- поверхность - SSS шлифованная.

Рекомендуемые размеры двери:

- высота ≤ 3000 мм.
- ширина ≤ 1200 мм.

Монтажные вырезы / отверстия в стекле



Типовая схема установки

