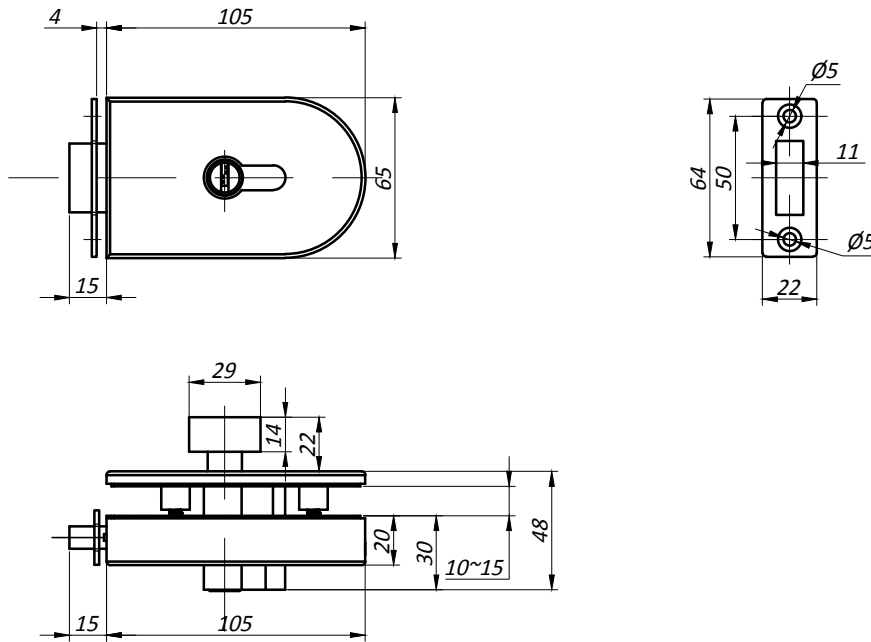


KMS 21110 (BS 205) Замок с ответной частью в стене



- **Материал:** AISI 304
- **Вид обработки:** SSS

Монтажные отверстия

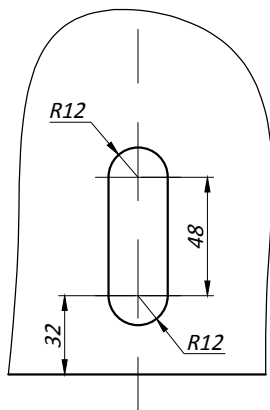
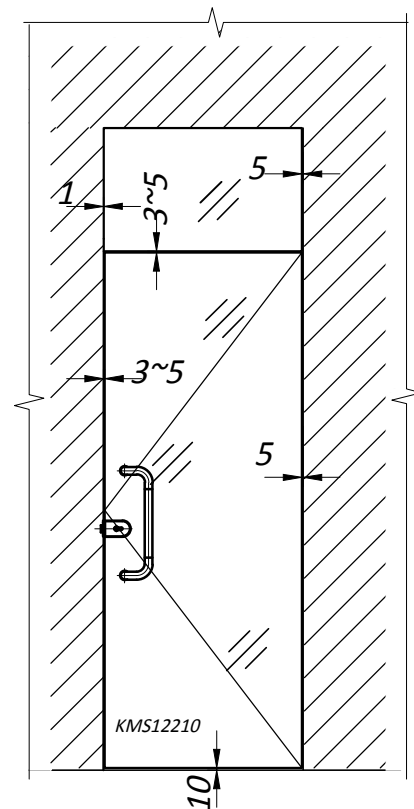


Схема установки



Примечание

- Толщина стекла 10-15 мм.
- В комплекте поставляется пластина с прямоугольным вырезом и крепежом.