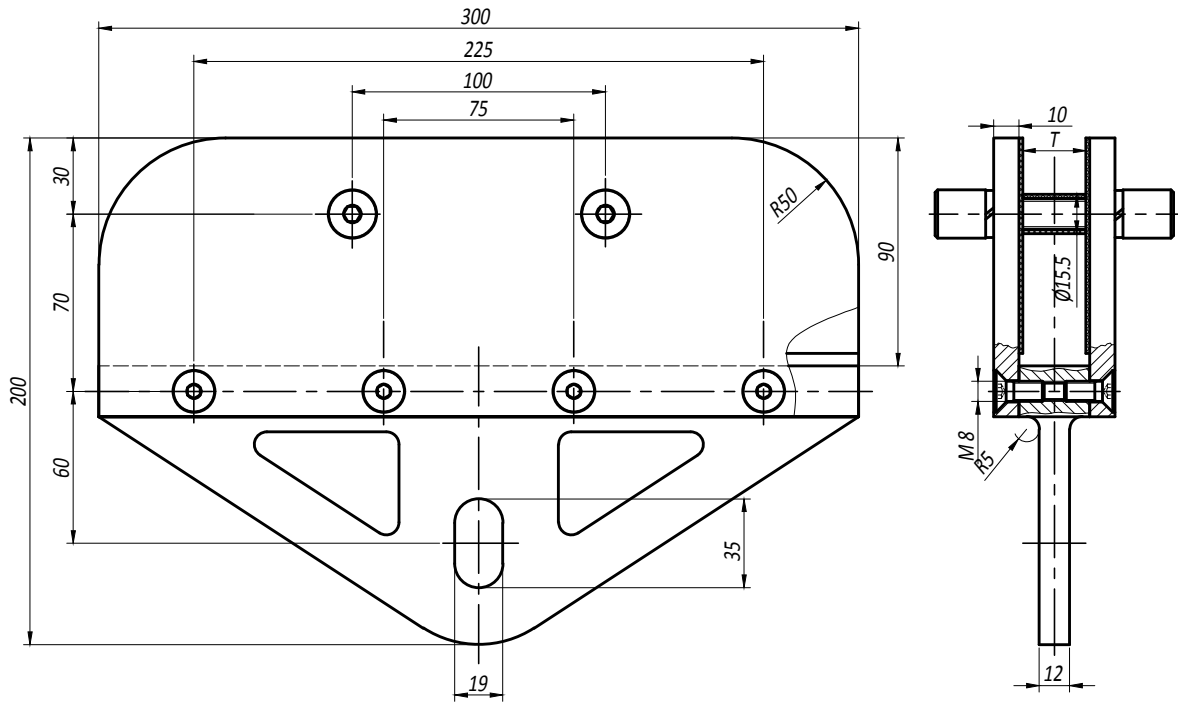
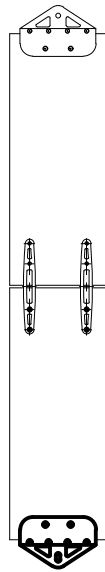


Крепление стеклянного ребра BL 32

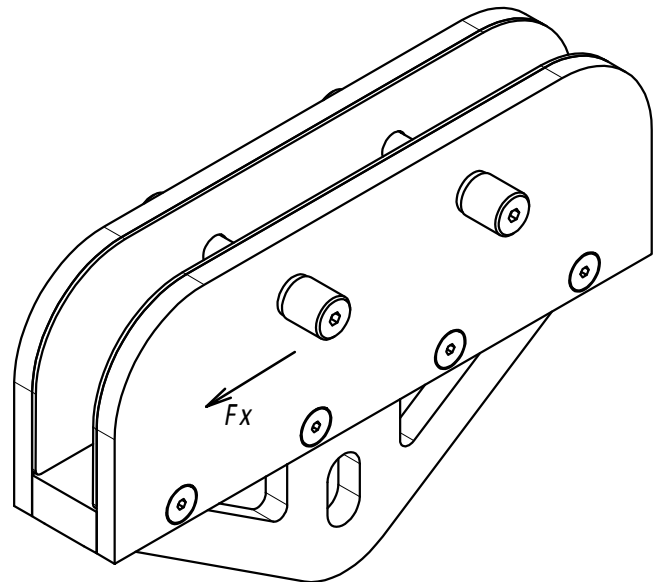


- Материал AISI 304
- Вид обработки PSS

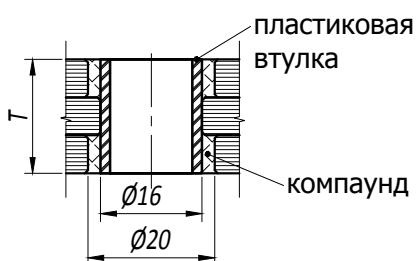
Типовая монтажная схема



Предельные эксплуатационные нагрузки



Рекомендации по изготовлению отверстий в стеклянном ребре.



Вдоль оси(ветровая) F_x - 12 кН