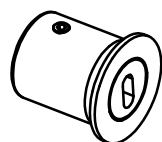
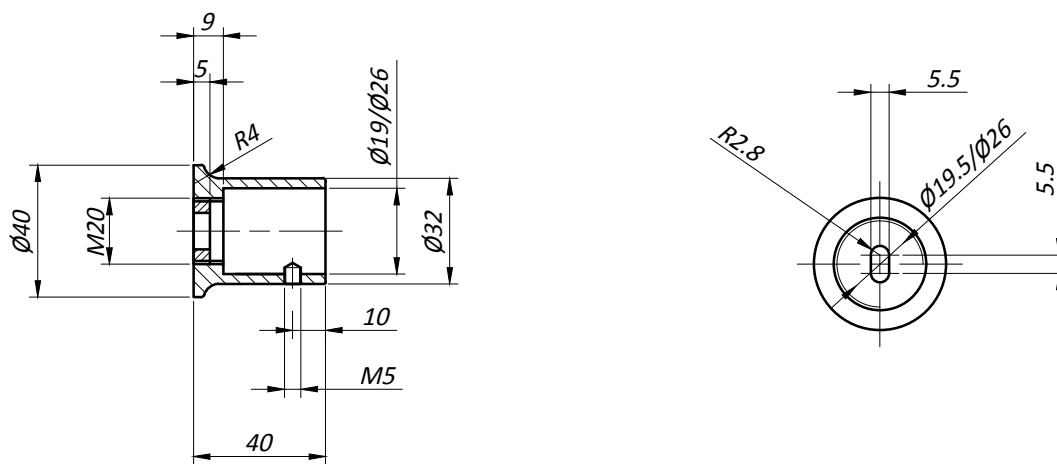


# Крепление торцевое стена-штанга CG202



Материал: нерж. сталь AISI 304  
Диаметр штанги: 19 мм или 25,4 мм

## Типовая монтажная схема

Вид сверху

