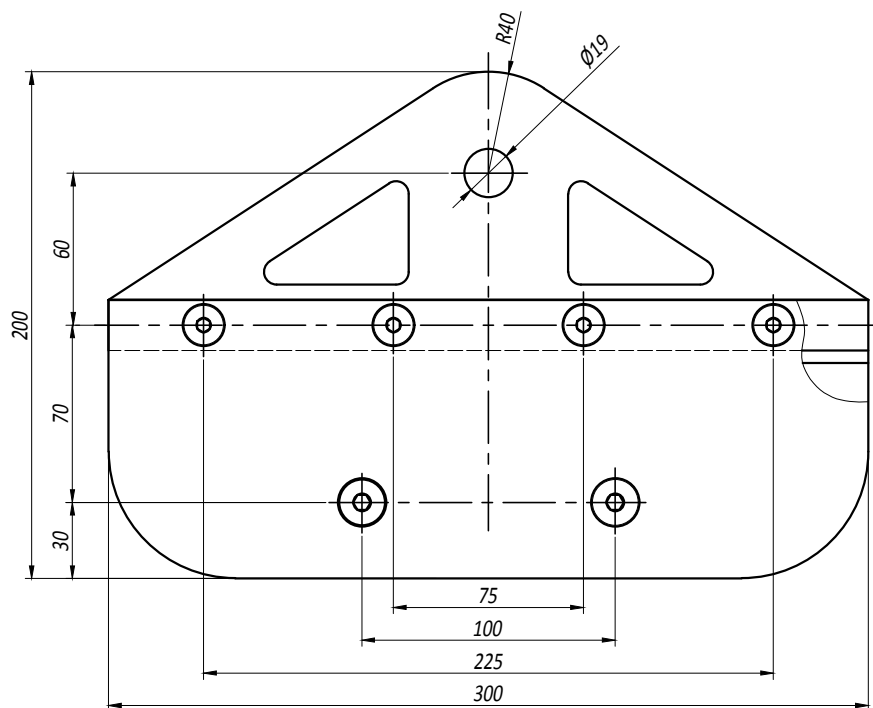
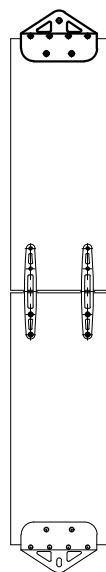


Крепление стеклянного ребра BL 31

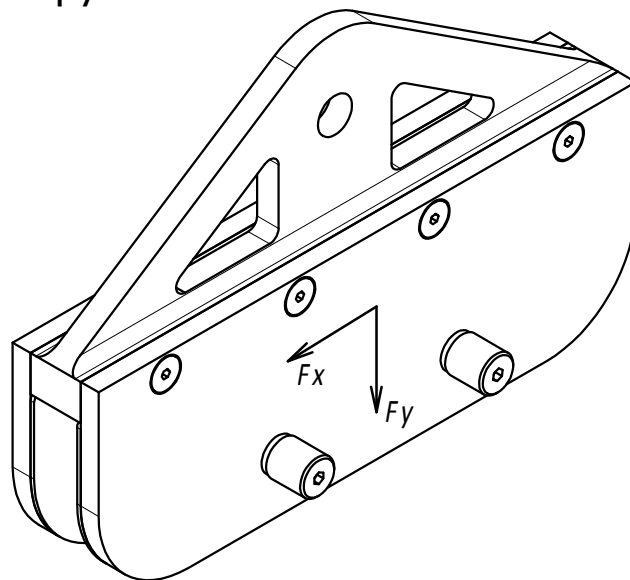


- Материал AISI 316
- Вид обработки SSS

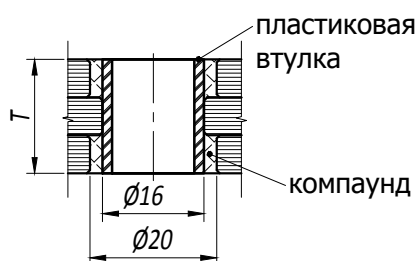
Типовая монтажная схема



Предельные эксплуатационные нагрузки



Рекомендации по изготовлению отверстий в стеклянном ребре.



Вдоль оси (ветровая) F_x - 12 кН
Радиальная (весовая) F_y - 12 кН